

Open Frame Touch Monitor

HO 225 DTB

54,6 cm / 21.5" Diagonale
LED Backlight – Format 16:9

- 1920 x 1080 Auflösung Full HD 1080p
- 10-Punkt Touch, P-Cap Technologie
- 178° / 178° ultraweiter Betrachtungswinkel
- Eingänge: DVI-D, VGA
- IP54 (vorne) Schutzart
- Display Schutz: Dicke 3,3 mm
- Hartglasschutz (Härte ≥6H)
- Ultraschmale Einfassung
- Robustes Metallgehäuse
- Touch-Through Glass Funktion
- VESA Aufnahme, weitere Montagemöglichkeiten
- Edge-to-Edge True Flat Design
- Ausrichtung: Quer, Hochformat, Face-Up



54,6 cm / 21.5"

Part. No.: HO 225 DTB

Größe, Auflösung

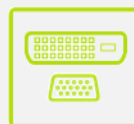


21.5" - 16:9
Seitenverhältnis



Full HD
1920 x 1080

Anschlüsse, IP Schutzart



VGA
DVI-D



IP 54, Wasser und
Staub Schutz

Betrachtungswinkel, VESA

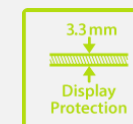


178° ultraweiter
Betrachtungswinkel



Wandmontage VESA

Andere Eigenschaften



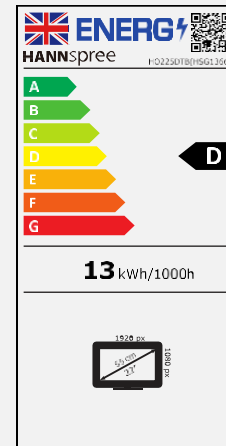
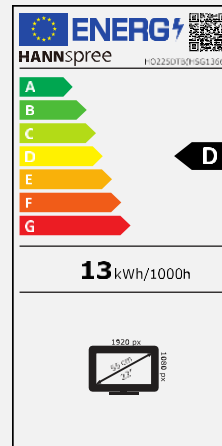
Display
Schutz



Touch-Through
Glass Funktion

Bildschirmgröße	54,61 cm / 21.5" Diagonale
Panel Typ	TFT – LED Backlight, ADS Panel
Seitenverhältnis	16:9
Auflösung (H x V)	1920 x 1080 Full HD
Helligkeit (Nativ)	250cd/m ²
Kontrast (Nativ)	1.000:1 (Nativ)
Display Bereich	476 x 268 mm
Betrachtungswinkel L/R; O/U	178° H / 178° V
Reaktionszeit	14 ms (Nativ)
Pixelabstand	0,247 (H) x 0,247 (V) mm
Touch Technologie	Projected Capacitive Type – 10 Punkt Touch Material Glass + Glass
Bildschirmfarben	16.7M Farben
Horizontale Frequenz	30 ~ 81 kHz
Vertikale Frequenz	55 ~ 75 Hz
Max. Monitor Frequenz	1920 x 1080 @ 60Hz
Eingang 1	VGA
Eingang 2	DVI-D
Eingang 3	USB (Touchfunktion)
Eingebaute Lautsprecher	-
Energieverbrauch	An: 13W; Stand-by: 0,3W; Aus: 0,3W
Stromquelle	Externes Netzteil 12 Volt / 3A
Produktmaße	526,6 x 318,2 x 42 mm (B x H x T)
Verpackungsmaße	570 x 380 x 150 mm (B x H x T)
Netto / Brutto Gewicht	6,2 Kg / 7,5 Kg

VESA Aufnahme	75 x 75 mm/100 x 100 mm. Schrauben: M4, 4mm (Max), Gewindesteigung 0,7 mm
Display Schutz	Dicke 3,3±0,3 mm
Hartglasschutz	Härte ≥6H / ≥85%
IP Schutzart	IP 54 * (Vorne), Wasser und Staub Schutz
Zubehör	Netzteil mit EU und UK Stromkabel (2m); VGA Kabel (1,8m); USB 2.0 (B-A) Kabel für Touchfunktion (1,8m)
Bildschirmanzeige	9 OSD Sprachen
Farbeinstellungen	9300, 7500, 6500, sRGB, User Mode
Ausrichtung	Quer, Hochformat, Face-Up



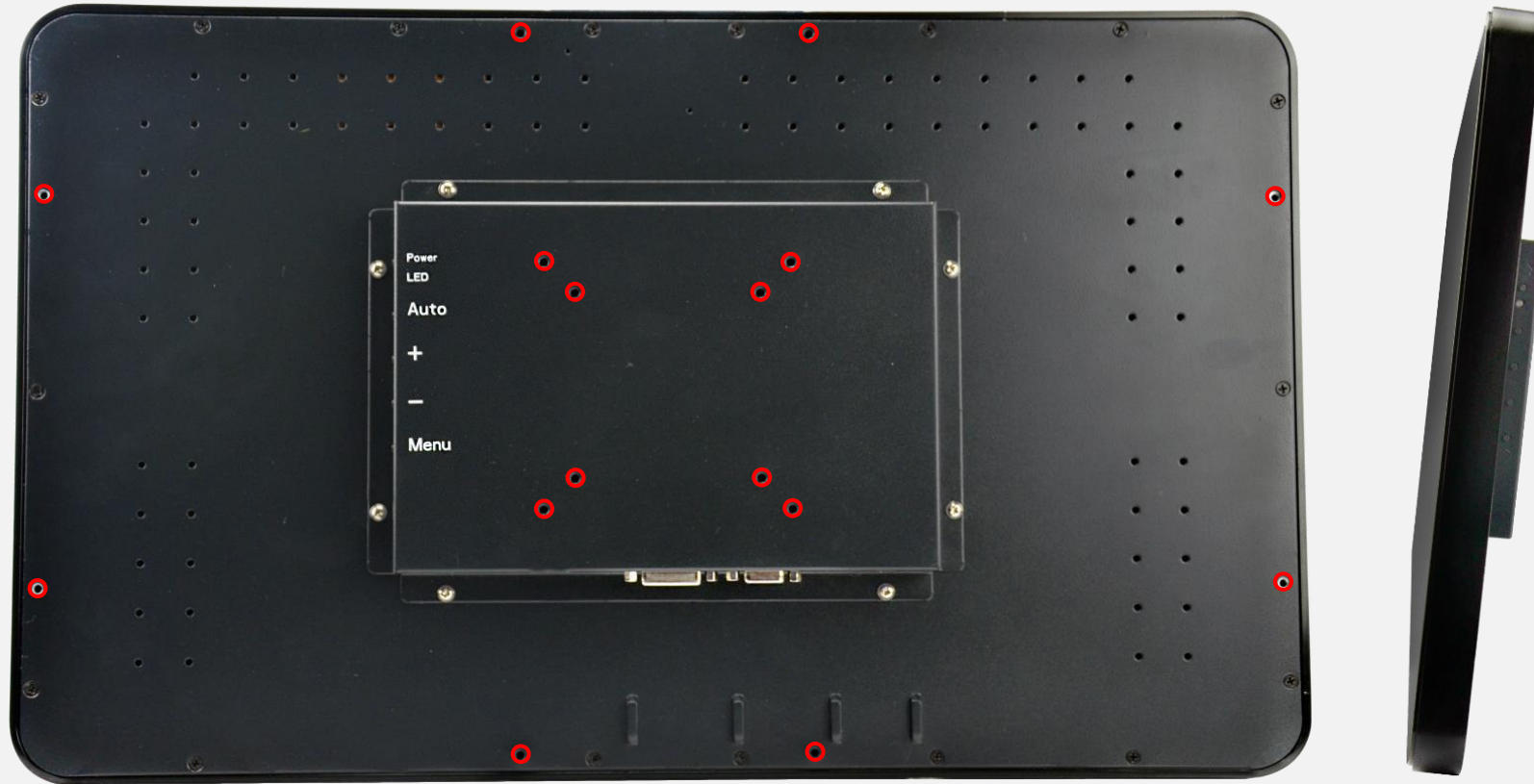
Herstellername	HANNspree
Modellname	HO225DTB
Energieeffizienzklasse für Standard Dynamic Range (SDR)	D
Energieeffizienzklasse für Standard Dynamic Range (SDR) (kWh/1000h)	13 kWh/1000h
Leistungsaufnahme im Betrieb	13 W
Leistungsaufnahme in ausgeschaltetem Zustand	0,3 W
Leistungsaufnahme im Standbybetrieb	0,3 W
Displaygröße (cm / Zoll)	54,6cm / 21.5"
Bildschirmauflösung	1920 x 1080



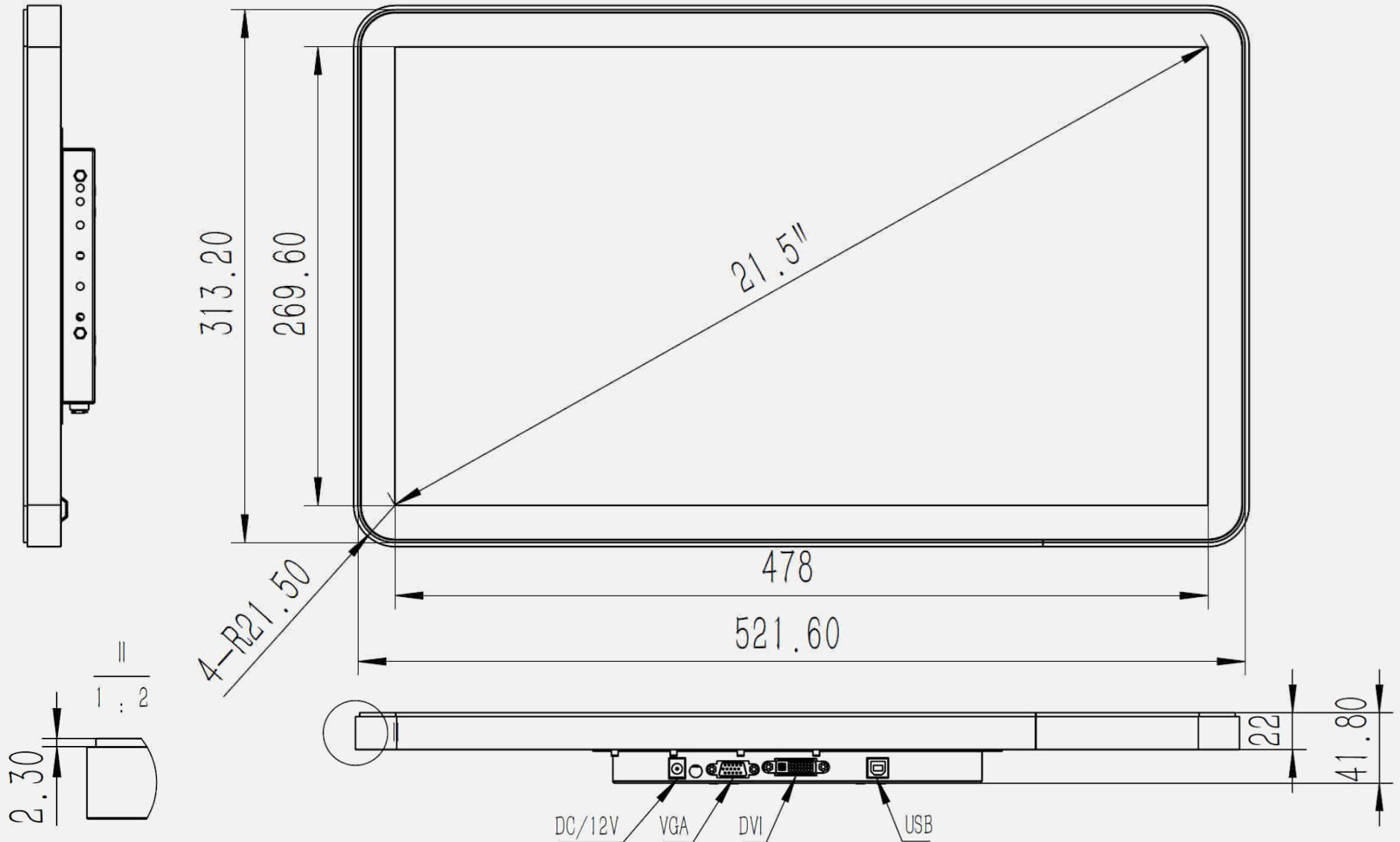
HANNSpree

HO 225 DTB 21.5" Open Frame Touch Monitor

Experts in **Display**



HO 225 DTB 21.5" Open Frame Touch Monitor



HO 225 DTB 21.5" Open Frame Touch Monitor

