

HANNING
LCD Monitor

HZ194/HZ201
HZ221/HZ231
HZ251/HZ281

HSG 1085/ HSG 1084
HSG 1088/ HSG 1083
HSG 1082/ HSG 1081

- User's manual
- Bedienungsanleitung
- Manuel de l'utilisateur
- Manuale dell'utente
- Manual de usuario
- Manual do utilizador
- Gebruikshandleiding
- Руководство пользователя
- Kullanıcı elkitabı
- Podręcznik użytkownika
- Uživatelská příručka
- Felhasználói útmutató
- Εγχειρίδιο χρήστη
- Manual de utilizare
- Priručnik za korisnike
- Керівництво користувача
- Ръководство на потребителя
- Brugervejledning
- Användarhandbok
- Bruksanvisning
- Käyttäjän ohjekirja
- ユーザーズマニュアル
- 使用手冊
- 使用手冊
- 사용자 설명서

Przed rozpoczęciem użytkowania monitora proszę uważnie przeczytać podręcznik użytkownika. Proszę zachować podręcznik, aby móc z niego skorzystać w przyszłości.

Deklaracja zgodności z wymogami FCC w zakresie zakłóceń częstotliwości radiowych dla urządzenia klasy B

Urządzenie to zostało poddane testom i spełnia ograniczenia stawiane urządzeniom cyfrowym klasy B, wynikające z Części 15 Wytycznych FCC. Ograniczenia te ustanowiono, aby w rozsądnym zakresie zapewnić ochronę przed szkodliwymi zakłóceniami po zainstalowaniu urządzenia w otoczeniu mieszkalnym. Urządzenie to generuje, wykorzystuje i może emitować energię częstotliwości radiowych i jeśli nie będzie zainstalowane i wykorzystywane zgodnie z instrukcjami producenta, może powodować szkodliwe zakłócenia łączności radiowej. Natomiast nie ma gwarancji, że w konkretnej instalacji nie wystąpią zakłócenia. Jeśli urządzenie to ma szkodliwy wpływ na odbiór sygnałów radiowych lub telewizyjnych - co można stwierdzić włączając i wyłączając je - zachęca się użytkownika, by podjął próbę likwidacji zakłóceń przez zastosowanie jednego lub kilku z następujących środków:

- Zmienić kierunek lub położenie anteny odbiorczej.
- Zwiększyć odstęp pomiędzy sprzętem i odbiornikiem.
- Podłączyć komputer do innego gniazdka tak, aby był zasilany z innego obwodu niż odbiornik.
- Skonsultować się z dealerem lub technikiem radiowo-telewizyjnym w celu uzyskania pomocy.

Urządzenie spełnia wymagania określone w Części 15 Wytycznych FCC. Działanie urządzenia podlega dwóm następującym warunkom: : (1) Urządzenie nie może powodować szkodliwych zakłóceń oraz : (2) urządzenie musi akceptować wszelkie zakłócenia zewnętrzne, w tym takie, które powodują niepożądane rezultaty.

KANADA

To urządzenie cyfrowe Klasy B spełnia wymogi kanadyjskich przepisów dotyczących urządzeń powodujących zakłócenia.



To urządzenie spełnia wymogi zawarte w Dyrektywie EMC 2004/108/EC w odniesieniu do kompatybilności elektromagnetycznej oraz wymogi zawarte w dyrektywach 73/23/EEC i 93/68/EEC w odniesieniu do urządzeń zasilanych prądem o niskim napięciu.

Gniazdko zasilania musi się znajdować w pobliżu urządzenia i musi być łatwo dostępne.

Model: HZ251 & HZ281

TCODevelopment



Congratulations!

The product you have just purchased carries the TCO'06 Media Displays label. This means that your display is designed and manufactured according to some of the strictest performance and environmental criteria in the world. The manufacturer of this display has selected it to be certified to TCO'06 Media Displays as a sign of usability, high performance and reduced impact on the natural environment.

Products certified to TCO'06 Media Displays are specifically designed for high quality reproduction of moving images. Features such as luminance, color rendition and response time are important when watching TV or working with media, graphics, web design and other applications that demand outstanding moving images. *

Other features of TCO'06 Media Displays :

Ergonomics

- Good visual ergonomics and image quality in order to reduce vision and strain problems. Criteria for luminance, contrast, resolution, reflectance, color rendition and response time.

Energy

- Energy saving mode – beneficial both for the user and the environment
- Electrical safety

Emissions

- Low electromagnetic fields surrounding the display

Ecology

- Product is designed for recycling. Manufacturer must have a certified environmental management system such as EMAS or ISO 14 001
- Restrictions on
 - o Chlorinated and brominated flame retardants and polymers
 - o Hazardous heavy metals such as cadmium, mercury, hexavalent chromium and lead.

All TCO labelled products are verified and certified by TCO Development, an independent third party labelling organization. For over 20 years, TCO Development has been at the forefront of moving the design of IT equipment in a more user-friendly direction. Our criteria are developed in collaboration with an international group of researchers, experts, users and manufacturers. Since the program's inception, TCO labelled products have grown in popularity and are now requested by users and IT-manufacturers all over the world.

Full specifications and lists of certified products can be found on our homepage –

www.tcodevelopment.com

* For a display used primarily for conventional work tasks such as word processing, we recommend a display certified to our office display series TCO'03 Displays or later version.

TCOF1106 TCO Document Version 1.0

INFORMACJA O UTYLIZACJI

Firma **Hanns.G** przykładą bardzo dużą wagę do strategii ochrony środowiska i wierzy, że właściwe traktowanie i recykling urządzeń IT po zakończeniu ich eksploatacji przyczynia się do ochrony naszego zdrowia i środowiska, w którym żyjemy.

Te urządzenia zawierają materiały, które mogą zostać ponownie przetworzone i zastosowane w nowych produktach. Z drugiej zaś strony, pewne materiały mogą zostać sklasyfikowane jako substancje niebezpieczne i toksyczne. Usilnie zachęcamy Państwa do skontaktowania się z odpowiednimi instytucjami wymienionymi poniżej, aby poddać ten produkt właściwemu recyklingowi.

W celu uzyskania szczegółowych informacji należy odwiedzić witrynę
www.Hannsg.com

SPIS TREŚCI

UWAGI DOTYCZĄCE BEZPIECZEŃSTWA	6
ŚRODKI OSTROŻNOŚCI	6
SPECJALNE UWAGI DOTYCZĄCE MONITORÓW LCD	7
PRZED ROZPOCZĘCIEM UŻYTKOWANIA MONITORA.....	8
CHARAKTERYSTYKA	8
SPRAWDZENIE ZAWARTOŚCI OPAKOWANIA	8
INSTRUKCJA INSTALACJI.....	9
ZASILANIE.....	9
PODŁĄCZANIE	10
REGULACJA KĄTA WIDZENIA.....	11
INSTRUKCJA OBSŁUGI.....	12
INSTRUKCJE OGÓLNE	12
ELEMENTY STEROWANIA NA PANELU PRZEDNIM.....	13
W JAKI SPOSÓB DOSTOSOWAĆ USTAWIENIA	15
FUNKCJA PLUG & PLAY	18
WSPARCIE TECHNICZNE (FAQ).....	19
ROZWIĄZYWANIE OGÓLNYCH PROBLEMÓW	19
KOMUNIKATY O BŁĘDZIE & MOŻLIWE ROZWIĄZANIA	21
ZAŁĄCZNIK.....	23
PARAMETRY TECHNICZNE	23

UWAGI DOTYCZĄCE BEZPIECZEŃSTWA

1. Zmiany lub modyfikacje, które nie zostały wyraźnie zatwierdzone przez instytucję odpowiedzialną za zgodność urządzenia z wymogami FCC, mogą unieważnić prawa użytkownika do korzystania z urządzenia.
2. Aby urządzenie pozostało zgodne z limitami emisji, konieczne jest używanie ekranowanych kabli interfejsu i kabla zasilania.
3. Producent nie ponosi odpowiedzialności za żadne zakłócenia sygnału radiowego lub telewizyjnego powstałe w wyniku niedozwolonej modyfikacji sprzętu. Za usunięcie takich zakłóceń odpowiedzialność ponosi użytkownik.

OSTRZEŻENIE:

Aby zapobiec pożarowi lub porażeniu prądem, proszę nigdy nie wystawiać monitora na działanie deszczu lub wilgoci. Wewnątrz monitora znajdują się obwody działające pod wysokim napięciem. Proszę nigdy nie otwierać obudowy. Naprawę urządzenia należy powierzać wyłącznie wykwalifikowanemu personelowi.

ŚRODKI OSTROŻNOŚCI

- Proszę nie używać monitora w pobliżu wody, na przykład blisko wanny, umywalki, zlewozmywaka, pralni, basenu lub w wilgotnej suterenie.
- Proszę nigdy nie stawiać monitora na niestabilnym wózku, stojaku lub stole. Jeżeli monitor spadnie, istnieje ryzyko odniesienia obrażeń i poważnego uszkodzenia urządzenia. Proszę używać tylko wózka lub stojaka zalecanego przez producenta lub sprzedanego razem z monitorem. Jeżeli chcą Państwo zamontować monitor na ścianie lub półce, proszę używać zestawu montażowego zatwierdzonego przez producenta i proszę przestrzegać dołączonych do niego instrukcji.
- Szczeliny i otwory z tyłu i pod spodem obudowy zapewniają prawidłową wentylację. Aby zapewnić niezawodne działanie monitora i aby uchronić go przed przegrzaniem, proszę się upewnić, że te otwory nie są zablokowane lub zakryte. Proszę nie stawiać monitora na łóżku, sofie, dywanie lub podobnej powierzchni. Proszę nie stawiać monitora w pobliżu grzejnika lub źródła ciepła, ani nad nim. Proszę nie umieszczać monitora w regale na książki ani w szafie, chyba że zapewniona jest prawidłowa wentylacja.
- Monitor powinien być zasilany tylko z takiego typu źródła zasilania, jak podano na tabliczce znamionowej. Jeżeli nie ma pewności, że źródło prądu jest zgodne z wymaganymi parametrami, należy skontaktować się z autoryzowanym serwisem lub najbliższym Zakładem Energetycznym.
- Proszę wyjąć wtyczkę z gniazdka podczas burzy lub gdy monitor ma pozostać nieużywany przez dłuższy okres czasu. Uchroni to monitor przed uszkodzeniem spowodowanym przepięciem.
- Proszę nie przeciążać listew zasilania i przedłużaczy. Przeciążenie może spowodować pożar lub porażenie prądem.
- Proszę nigdy nie wkładać żadnych przedmiotów w otwory znajdujące się w obudowie monitora. Może to spowodować zwarcie, a w jego konsekwencji pożar lub porażenie prądem. Proszę nigdy nie dopuszczać do rozlania jakiegokolwiek cieczy na monitorze.
- Proszę nigdy nie próbować samodzielnie naprawić monitora - otwarcie lub zdjęcie pokryw naraża użytkownika na niebezpieczne wysokie napięcia i inne niebezpieczeństwa. Wszystkie czynności konserwacyjne i naprawcze należy powierzyć wykwalifikowanemu personelowi.
- Gniazdko zasilania musi się znajdować w pobliżu urządzenia i musi być łatwo dostępne.

SPECJALNE UWAGI DOTYCZĄCE MONITORÓW LCD

Przedstawione poniżej symptomy są zupełnie normalne w przypadku monitorów LCD i nie oznaczają problemu lub usterki.

- W początkowym okresie użytkowania obraz na ekranie może migotać - jest to spowodowane naturą lamp fluorescencyjnych. Aby zlikwidować takie migotanie, proszę wyłączyć monitor i włączyć go ponownie.
- W zależności od tapety wyświetlanej na pulpicie, na ekranie mogą być zauważalne obszary o nieco nierównym rozmieszczeniu jasności.
- Ekran LCD posiada 99.99% lub więcej aktywnych pikseli. W związku z tym niewielkie plamki spowodowane brakującym lub wypalonym pikselem mogą dotyczyć jedynie 0.01% pikseli lub mniej.
- Z uwagi na naturę ekranu LCD czasem na ekranie może się pojawiać cień poprzedniego obrazu, jeżeli był on wyświetlany na ekranie przez kilka godzin. Ekran wraca wówczas stopniowo do normy w miarę, jak wyświetlane są kolejne obrazy - poprawę przynosi również wyłączenie monitora na kilka godzin.
- Jeżeli ekran zaczyna nagle migać bez powodu lub gdy nie działa podświetlenie, proszę skontaktować się ze sprzedawcą lub centrum serwisowym w celu naprawy monitora. Proszę nigdy nie próbować naprawić monitora samodzielnie.

PRZED ROZPOCZĘCIEM UŻYTKOWANIA MONITORA

CHARAKTERYSTYKA

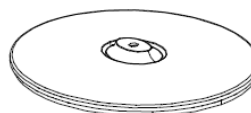
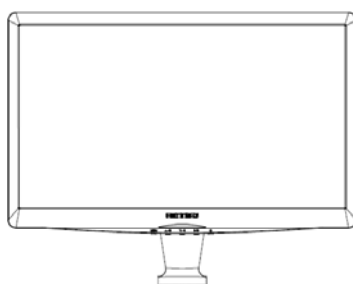
Model:	HZ194	HZ201	HZ221	HZ231	HZ251	HZ281
Rozmiar:	18.5"	20"	22"	23"	25"	28"
Zalecane rozdzielczości:	1366x 768 @60Hz	1600x 900 @60Hz	1680x1050 @60Hz	1920x 1080 @60Hz	1920x 1080 @60Hz	1920x1200 @60Hz

- całowy monitor kolorowy LCD z aktywną matrycą TFT
- Wyraźne wyświetlanie i czysty obraz w systemie operacyjnym Windows
- EPA ENERGY STAR® (HZ194, HZ201, HZ221, HZ231, HZ251)
- Produkt GP Green
- Ergonomiczny projekt
- Kompaktowa obudowa umożliwiająca oszczędność przestrzeni

SPRAWDZENIE ZAWARTOŚCI OPAKOWANIA

W opakowaniu powinny się znajdować następujące elementy:

Monitor LCD



Kable i podręcznik użytkownika



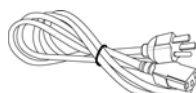
Karta Gwarancyjna



Instrukcja Szybkiego Uruchomienia



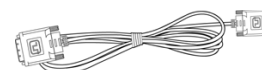
Podręcznik Użytkownika Na Płyce Cd



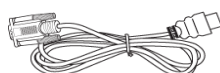
PrzewÓD Zasilający



Kabel VGA



Kabel DVI (Opcjonalnie)



Kabel HDMI Do DVI (Opcjonalnie)



PrzewÓD Audio



Kabel HDMI Do HDMI (Opcjonalnie)

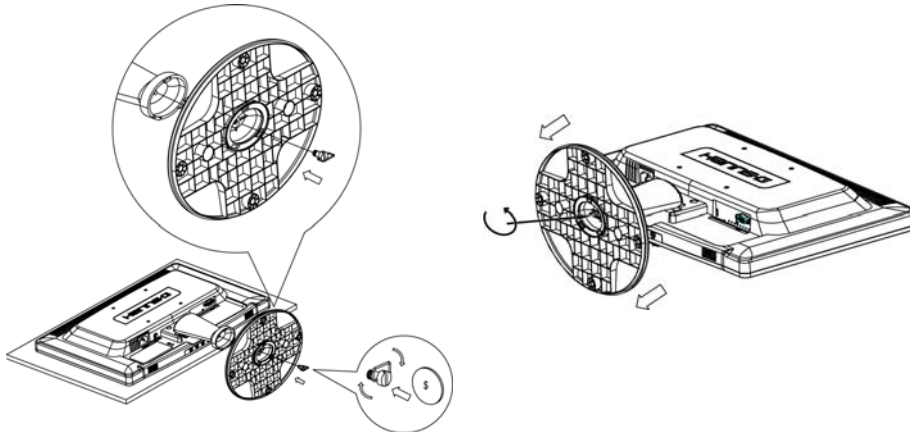


Śruba

INSTRUKCJA INSTALACJI

ZAINSTALUJ

USUŃ



Ilustracja 1 Instalowanie i usuwanie podstawy

INSTALACJA:

1. Ustaw monitor ekranem w dół na płaskiej, równej powierzchni.
2. Proszę wyrównać monitor z otworem znajdującym się w podstawie.
3. Obróć śrubę w kierunku zgodnym z ruchem wskazówek zegara w celu zamocowania podstawy do monitora.
(Śruba jest dołączona do podstawy w modelach HZ194, HZ201, HZ221, HZ231, HZ251)(Znajdź 2 śruby w opakowaniu z akcesoriami dla modelu HZ281.)
4. Upewnij się, że monitor jest podłączony do podstawy oraz, że śruba jest całkowicie dokręcona.

ZDEJMOWANIE PODSTAWY:

1. Ustaw monitor ekranem w dół na płaskiej, równej powierzchni.
2. Obróć śrubę w kierunku przeciwnym do ruchu wskazówek zegara w celu odłączenia podstawy od monitora.

ZASILANIE

ŹRÓDŁO ZASILANIA

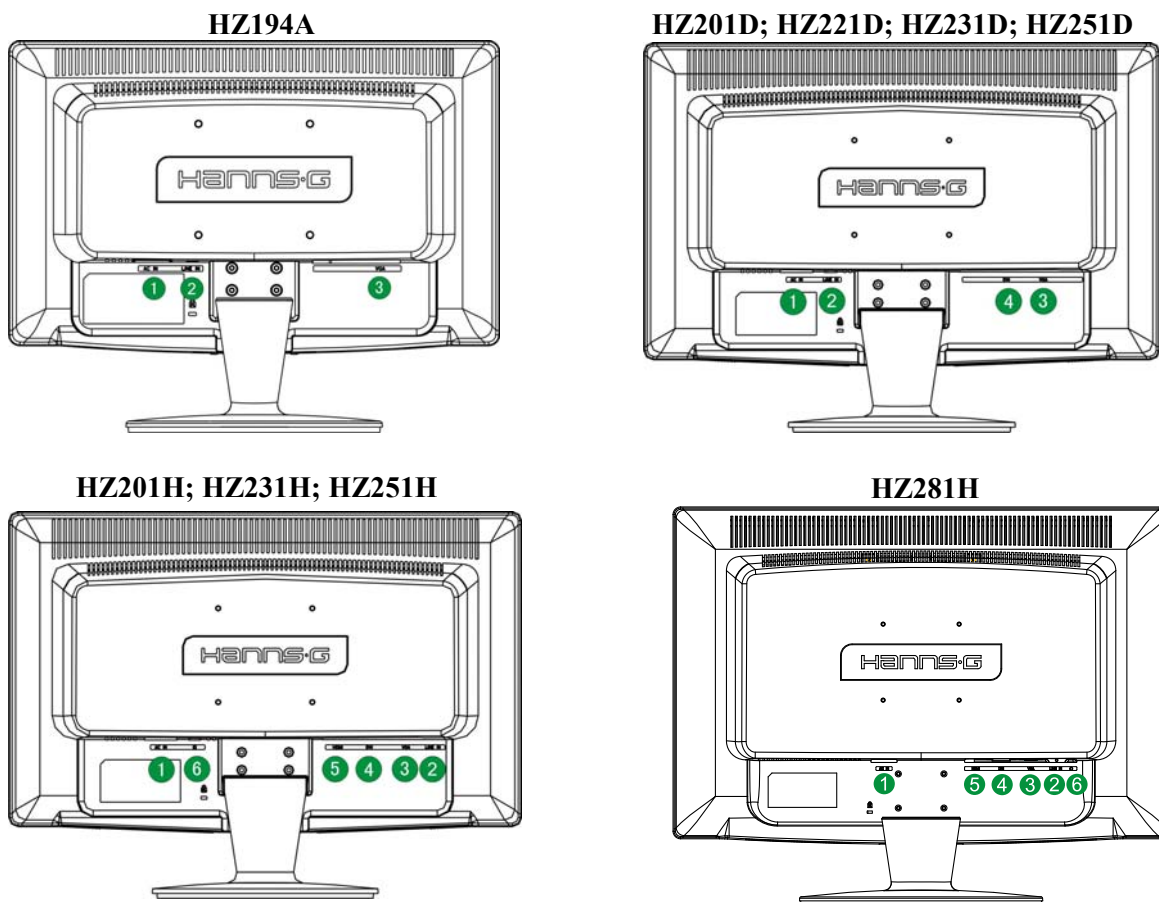
1. Proszę się upewnić, że kabel zasilania jest odpowiedni dla obszaru, na którym Państwo mieszkają.
2. Ten monitor LCD wyposażony jest w wewnętrzny uniwersalny zasilacz, który umożliwia jego użytkowanie zarówno na obszarach zasilanych prądem o napięciu 100/120V AC, jak i prądem o napięciu 220/240V AC (nie wymaga to żadnej interwencji ze strony użytkownika).
3. Proszę podłączyć jedną końcówkę kabla zasilania do monitora LCD, a drugą do gniazdka zasilania zamontowanego w ścianie.

PODŁĄCZANIE

PODŁĄCZENIE DO KOMPUTERA

Przed wykonaniem poniższej procedury wyłącz komputer.

1. Podłącz jeden koniec przewodu VGA z tyłu obudowy komputera, a drugi do portu D-Sub komputera.
2. Podłącz jeden koniec przewodu DVI-D lub HDMI do DVI (opcjonalnie) z tyłu obudowy komputera, a drugi do portu DVI-D komputera.
3. Podłącz jeden koniec przewodu HDMI (opcjonalnie) z tyłu obudowy komputera, a drugi do portu HDMI komputera.
4. Podłącz przewód audio między wejście audio monitora, a wyjście audio komputera (zielone gniazdo).
5. Włóż jeden koniec przewodu zasilającego AC do gniazda wejścia AC monitora LCD, a drugi do gniazdka w ścianie.
6. Włącz monitor i komputer.



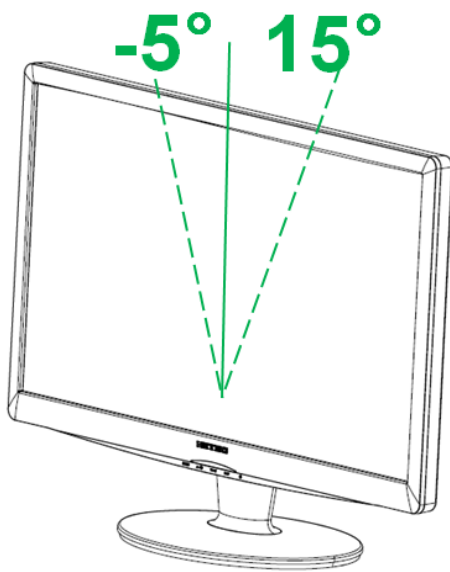
Ilustracja 2 Podłączenia kabli

1	Wejście zasilania AC	2	Wejście audio
3	Wejście VGA	4	Wejście DVI
5	Wejście HDMI	6	Słuchawki

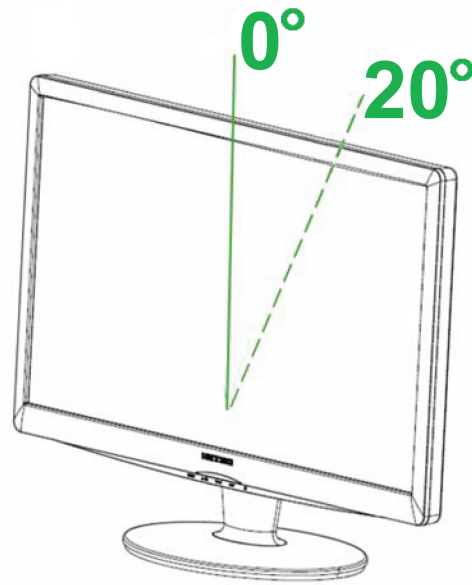
REGULACJA KĄTA WIDZENIA

- Dla zapewnienia optymalnej widoczności, zaleca się patrzeć na całą powierzchnię ekranu monitora, następnie należy wyregulować kąt widzenia zgodnie z własnymi upodobaniami.
- Proszę przytrzymać podstawę, aby monitor nie przewrócił się podczas zmiany kąta ustawienia.
- Kąt ustawienia można wyregulować w zakresie od -5° do 15° (HZ194, HZ201, HZ231, HZ221), 0° do 20° (HZ251, HZ281).

HZ194, HZ201, HZ231, HZ221



HZ251, HZ281



Ilustracja 3 Kąt monitora

UWAGI:

- Proszę nie dotykać ekranu LCD podczas regulowania kąta ustawienia. Może to spowodować uszkodzenie lub pęknięcie monitora LCD.
- Proszę zachować ostrożność i nie trzymać palców i dłoni w pobliżu zawiasów podczas obracania monitora – w przeciwnym wypadku palce lub skóra dłoni mogą zostać przytrzaśnięte.

INSTRUKCJA OBSŁUGI

INSTRUKCJE OGÓLNE

Proszę wcisnąć przycisk zasilania, aby włączyć lub wyłączyć monitor. Inne przyciski sterowania znajdują się na panelu przednim monitora (zob. Ilustracja 4) Poprzez zmianę ustawień można wyregulować parametry obrazu zgodnie z własnymi upodobaniami.

- Należy podłączyć kabel zasilania.
- Proszę podłączyć kabel sygnału wizyjnego od monitora do karty VGA.
- Proszę wcisnąć przycisk zasilania, aby włączyć monitor. Zaświeci się wówczas wskaźnik zasilania.

	Menu / Powrót
	▲ [-] Przycisk regulacji jasności
	▼ [+] Przycisk regulacji głośności
	Automatyczna regulacja / Enter « Modele z wejściem analogowym » Zmiana źródła wejściowego / Enter « Modele z wejściem cyfrowym »
	Przycisk zasilania

Ilustracja 4 Zewnętrzny przycisk sterowania

ELEMENTY STEROWANIA NA PANELU PRZEDNIM

- **Przycisk zasilania:**
Naciśnij ten przycisk, aby WŁ/WYŁ. zasilanie monitora.
- **Wskaźnik zasilania:**
Zielony — tryb Zasilanie włączone
Pomarańczowy — tryb Oszczędzanie energii
- **MENU / POWRÓT:**
 1. Włączenie/wyłączenie menu opcji wyświetlanych na ekranie lub powrót do poprzedniego menu.
 2. Wyjście z menu opcji wyświetlanych na ekranie będąc w trybie głośności.
- **Regulacja ▲ ▼:**
 1. Regulacja jaskrawości oraz głośności, kiedy funkcja wyświetlania opcji na ekranie jest wyłączona.
 2. Przechodzenie między symbolami regulacji, gdy funkcja wyświetlania opcji na ekranie jest WŁĄCZONA lub ustawienie funkcji, gdy jest ona aktywna.
- **Przycisk 【 i 】:** 《Modele z wejściem analogowym》
 1. Menu opcji wyświetlanych na ekranie używane jest jako funkcja 《potwierdzenia》 podczas uruchamiania.
 2. Funkcja 「Autom. regulacja」 działa jedynie w przypadku wejścia VGA. (Funkcja autom. regulacji jest używana w celu optymalizacji 「Położenia w poziomie」, 「Położenia w pionie」, 「Zegara」 oraz 「Fazy」.)
- **Przycisk 【 i 】:** 《Modele z wejściem cyfrowym》
 1. Naciśnij 【 i 】 , aby przejść do wyboru źródła. (Możliwy wybór obejmuje VGA, HDMI, itd. Rzeczywiste możliwości zależą od modeli. Ta funkcja jest dostępna wyłącznie w modelach z wejściami cyfrowymi)
 2. Menu opcji wyświetlanych na ekranie używane jest jako funkcja 《potwierdzenia》 podczas uruchamiania
 3. Funkcja 「Autom. regulacja」 działa jedynie w przypadku wejścia VGA. (Funkcja autom. regulacji jest używana w celu optymalizacji 「Położenia w poziomie」, 「Położenia w pionie」, 「Zegara」 oraz 「Fazy」.)
- **Przyciski skrótów:**
 1. **Przywracanie domyślnych wartości jasności i kontrastu:**
Aby zresetować Jasność i Kontrast do ich wartości domyślnych, naciśnij jednocześnie przyciski 【▲】 i 【▼】.
 2. **PROPORCJE OBRAZU:**
Naciśnij przycisk 【MENU】 + 【▼】 , aby zmienić tryb na 「TRYB PEŁNY」 lub 「TRYB DOPASUJ」.
 3. **Zmiana rozdzielczości:**
Dla podobnych rozdzielczości ekranu wyświetlacza (patrz tabela poniżej), rozdzielczość ekranu można zmienić naciskając przycisk 【MENU】 + 【▲】 , aby uzyskać optymalną jakość wyświetlania.

wyświetlania.

Rozdzielczość
640x400@70Hz . 720x400@70Hz
640x400@85Hz ↔ 720x400@85Hz
640x480@60Hz ↔ 720x480@60Hz
1024x768@70Hz ↔ 1280x768@70Hz
1280x768@60Hz ↔ 1360x768@60Hz
1360x768@60Hz ↔ 1366x768@60Hz
1440x900@60Hz ↔ 1600x900@60Hz
1400x1050@60Hz ↔ 1680x1050@60Hz
1400x1050@RB 60Hz ↔ 1680x1050@RB 60Hz
1400x1050@75Hz ↔ 1680x1050@75Hz
1280x960@60Hz ↔ 1600x900@60Hz
** Dostępne rozdzielczości ekranu zależą od zakupionego modelu.

UWAGI:

- Urządzenia nie należy umieszczać w pobliżu źródeł ciepła takich jak kaloryfery lub grzejniki-dmuchawy, w miejscach wystawionych na bezpośrednie działanie światła słonecznego, w miejscach, w których gromadzi się nadmierna ilość kurzu lub w których monitor może być narażony na mechaniczne wibracje lub wstrząsy.
- Proszę zachować oryginalny karton i materiały użyte do zapakowania monitora - przydadzą się one w przypadku, gdyby konieczna była jego wysyłka.
- Dla zapewnienia maksymalnej ochrony, proszę zapakować monitor w taki sam sposób, jak zrobiono to w fabryce.
- Aby zachować estetyczny wygląd monitora, proszę go czyścić od czasu do czasu miękką ściereczką. Uporczywe zabrudzenia można usunąć szmatką lekko zwilżoną wodą z dodatkiem łagodnego detergentu. Do czyszczenia nie wolno używać mocnych rozpuszczalników, takich jak rozcieńczalnik lub benzen, ani żadnych żrących i ściernych środków czyszczących, które mogą uszkodzić obudowę. Przed przystąpieniem do czyszczenia proszę zawsze odłączyć monitor od zasilania poprzez wyjęcie wtyczki z gniazdka.

W JAKI SPOSÓB DOSTOSOWAĆ USTAWIENIA

JASKRAWOŚĆ/KONTRAST	
JASKRAWOŚĆ	Ustaw wartość jaskrawości ekranu zgodnie z własnymi preferencjami. Wybierz opcję 「 JASKRAWOŚĆ 」 , aby ustawić wartość jaskrawości.
KONTRAST	Ustaw wartość kontrastu ekranu zgodnie z własnymi preferencjami. Wybierz opcję 「 KONTRAST 」 , aby ustawić wartość kontrastu.
X-KONTRAST	Optymalne ustawienie dla obrazów lub materiałów wideo o wysokim kontraście. Ciemne i jasne obszary obrazu są automatycznie wykrywane, a kontrast jest zwiększany w celu uzyskania wyraźniejszego i ostrzejszego obrazu. Możesz także wybrać opcję 「 X-KONTRAST 」 .
USTAWIENIE WEJŚCIA	
USTAWIENIE WEJŚCIA	Wybierz opcję 「 USTAWIENIE WEJŚCIA 」 , aby zmieniać pomiędzy źródłem analogowym (VGA), a cyfrowym (DVI). Uruchom opcję i wybierz Analogowy lub Cyfrowy. [opcjonalnie tryb podwójnego wejścia]
AUTOM. SZUKANIE	Z menu „Wybór sygnału” wybierz opcję 「 AUTOM. SZUKANIE 」 , aby włączyć lub wyłączyć funkcję automatycznego szukania sygnału. [dotyczy tylko wejścia DVI/HDMI]
USTAWIENIE KOLORU	
CIEPŁY NATURALNY (6500K) CHŁODNY	Ustaw wartość temperatury koloru ekranu zgodnie z własnymi preferencjami. CIEPŁY/ NATURALNY/ CHŁODNY.
USTAW. UŻYTKOWNIKA	Ustaw kursor na opcji „Ustaw. użytkownika” i wybierz ją. 1. Aby ustawić kolor czerwony, przejdź do opcji 「 R 」 i wyreguluj poziom. 2. Aby ustawić kolor zielony, przejdź do opcji 「 G 」 i wyreguluj poziom. 3. Aby ustawić kolor niebieski, przejdź do opcji 「 B 」 i wyreguluj poziom.
USTAWIENIE OBRAZU	
AUTOM. REGULACJA	Funkcja 「 AUTOM. REGULACJA 」 jest używana w celu optymalizacji 「 Położenia w poziomie 」 , 「 Położenia w pionie 」 , 「 ZEGARA 」 oraz 「 FAZY 」 .) [dotyczy tylko wejścia VGA]
PROPORCJE OBRAZU	Jeżeli proporcje obrazu są zniekształcone, możesz wykonać regulację przy użyciu tej funkcji. 「 FULL 」 (PEŁNY) oznacza

	wyświetlenie pełnego ekranu, co jednak nie gwarantuje, że obraz jest wyświetlany w oryginalnym rozmiarze lub w pierwotnej skali. 「FIT」 (DOPASUJ) oznacza skalowanie według proporcji oryginalnych obrazów, co może powodować wyświetlanie na ekranie czarnych pasów. [Dostępność tej funkcji uzależniona jest od wybranego modelu]
POŁOŻENIE W POZIOMIE	Wybierz opcję 「POŁOŻENIE W POZIOMIE」, aby przesunąć obraz na ekranie w lewo lub w prawo. Uruchom opcję i wyreguluj poziom. [dotyczy tylko VGA]
POŁOŻENIE W PIONIE	Wybierz opcję 「POŁOŻENIE W PIONIE」, aby przesunąć obraz na ekranie w górę lub w dół. Uruchom opcję i wyreguluj poziom. [dotyczy tylko VGA]
ZEGAR	Wybierz opcję 「ZEGAR」, aby zmniejszyć pionowe migotanie znaków na ekranie. Uruchom opcję i wyreguluj poziom. [dotyczy tylko VGA]
FAZA	Wybierz opcję 「FAZA」, aby zmniejszyć poziome migotanie znaków na ekranie. Uruchom opcję i wyreguluj poziom. [dotyczy tylko VGA]
OSTROŚĆ	Wybierz opcję 「OSTROŚĆ」, aby wyregulować ostrość ekranu. Ustaw wartość od -2 do 2.
TRYB WIDEO	Wybierz 「TRYB WIDEO」 lub 「TRYB PC」 do transmisji video. Podczas używania do transmisji video portów HDMI lub HDMI do DVI, obraz video będzie lekko przycięty dookoła krawędzi; wybierz 「TRYB PC」, aby wyświetlić video z pełnym obrazem. (TRYB WIDEO działa wyłącznie dla wejść z HDMI lub DVI, które obsługują video HDCP (format YUV))
CZAS ODPOWIEDZI	Wykonaj ustawienia czasu odpowiedzi wyświetlacza poprzez funkcję Czas odpowiedzi. Dostępne ustawienia to MINIMALNY , ŚREDNI i MAKSYMALNY . [Ta funkcja jest ograniczona wyłącznie do określonych modeli].
USTAWIENIA DLA OPCJI WYŚWIETLANÝCH NA EKRANIE	
JĘZYK	Wybierz opcję 「JĘZYK」, aby zmienić wersję językową dla opcji wyświetlanych na ekranie. Uruchom opcję i wybierz język. [tylko w celach referencyjnych – język dla opcji wyświetlanych na ekranie zależy od wybranego modelu]
POŁOŻENIE W POZIOMIE	Wybierz opcję 「POŁOŻENIE W POZIOMIE」, aby wyregulować położenie w poziomie opcji wyświetlanych na ekranie. Uruchom opcję i wyreguluj poziom.
POŁOŻENIE W PIONIE	Wybierz opcję 「POŁOŻENIE W PIONIE」, aby wyregulować

	położenie w pionie opcji wyświetlanych na ekranie. Uruchom opcję i wyreguluj poziom.
PRZEJRZYSTOŚĆ	Wybierz opcję 「PRZEJRZYSTOŚĆ」, aby ustawić przejrzystość opcji wyświetlanych na ekranie. Uruchom opcję i wyreguluj poziom.
WYGASZANIE OPCJI WYŚWIETLANYCH NA EKRANIE	Wybierz opcję 「WYGASZANIE OPCJI WYŚWIETLANYCH NA EKRANIE」, aby ustawić czas wygaszania opcji w zakresie od 10 do 100 sekund. Uruchom opcję i wyreguluj poziom.
KOLOR OPCJI WYŚWIETLANYCH NA EKRANIE	Aby wybrać układ kolorów dla okna z opcjami wyświetlanymi na ekranie, wybierz opcję 「KOLOR OPCJI WYŚWIETLANYCH NA EKRANIE」 z menu 「USTAWIENIA OPCJI WYŚWIETLANYCH NA EKRANIE」, a następnie wybierz tryb 1/2/3.
SYSTEM	
WEJŚCIE AUDIO	Podczas przesyłania przez port HDMI zalecane jest ustawienie WEJŚCIA AUDIO na HDMI; jeśli dźwięk nie jest przesyłany zalecane jest wybranie WEJŚCIA AUDIO jako PC oraz upewnienie się, że przewód wyjścia audio PC jest podłączony do gniazda WEJŚCIA monitora (WEJŚCIA AUDIO). [dotyczy tylko wejścia HDMI]
GŁOŚNOŚĆ	Wybierz opcję 「GŁOŚNOŚĆ」, aby zmienić poziom głośności. Uruchom opcję i wyreguluj poziom. [Dostępność tej funkcji uzależniona jest od wybranego modelu] ● Wysoka głośność może spowodować uszkodzenie słuchu.
WYCISZENIE	Wybierz opcję「WYCISZENIE」, aby włączyć lub wyłączyć funkcję. [Regulacja głośności przy wyciszeniu, anuluje tryb Wyciszenie. (Dostępność tej funkcji uzależniona jest od wybranego modelu.)]
DDC/CI	Wybierz opcję 「DDC/CI」, aby włączyć lub wyłączyć funkcję. [opcjonalnie tryb podwójnego wejścia]
PRZYWRÓCENIE USTAWIENÍ FABRYCZNYCH	Wybierz opcję 「PRZYWRÓCENIE USTAWIENÍ FABRYCZNYCH」, aby przywrócić domyślne ustawienia fabryczne. Opcja ta spowoduje usunięcie bieżących ustawień. Uruchom opcję i wybierz „Wł.” lub „Wył.”.
INFORMACJE	Powoduje wyświetlenie informacji na temat Częstotliwości poziomej/Częstotliwości pionowej/Rozdzielczości

FUNKCJA PLUG & PLAY

Funkcja Plug & Play DDC2B

Monitor wyposażony jest w moduł VESA DDC2B, zgodnie ze STANDARDEM VESA DDC. Dzięki temu monitor może być zidentyfikowany przez system centralny, a w zależności od poziomu DCC, monitor może przekazywać do systemu centralnego dodatkowe informacje o parametrach wyświetlania. Moduł DCC2B jest dwukierunkowym kanałem przesyłu danych opartym na protokole the I²C. Komputer centralny może żądać informacji EDID poprzez kanał DDC2B.

Jeżeli monitor nie odbiera żadnego sygnału wejścia obrazu, wygląda tak, jakby nie działał. Aby monitor działał prawidłowo, musi odbierać sygnał wejścia obrazu.

Monitor spełnia wymogi produktu ekologicznego, zgodnie ze standardami agencji VESA (Video Electronics Standards Association i/lub Amerykańskiej Agencji Ochrony Środowiska (EPA), jak również Szwedzkiej Konfederacji Pracowników (NUTEK). Funkcja ta została opracowana, aby umożliwić oszczędność energii elektrycznej poprzez zmniejszenie poboru mocy w przypadku braku sygnału wejścia obrazu. W przypadku braku sygnału wejścia obrazu, po upływie limitu czasu monitor wyłącza się automatycznie. W ten sposób zmniejszeniu ulega pobór mocy zasilacza wewnętrznego monitora. Po przywróceniu sygnału wejścia obrazu, zostaje przywrócone również pełne zasilanie, a monitor włącza się automatycznie. Funkcja ta przypomina w działaniu „Wygaszacz ekranu”, z tą tylko różnicą, że ekran jest całkowicie wyłączony. Aby przywrócić wyświetlanie, należy wcisnąć dowolny przycisk na klawiaturze lub poruszyć mysz.

WSPARCIE TECHNICZNE (FAQ)

ROZWIĄZYWANIE OGÓLNYCH PROBLEMÓW

PROBLEM	MOŻLIWE ROZWIĄZANIE
Dioda LED zasilania nie świeci	<ul style="list-style-type: none"> *Sprawdź, czy włącznik zasilania znajduje się w pozycji WŁ. *Przewód zasilający należy podłączyć.
Brak Plug&Play	<ul style="list-style-type: none"> *Sprawdź, czy system operacyjny komputera obsługuje Plug & Play. *Sprawdź, czy karta graficzna obsługuje Plug & Play. *Sprawdź, czy piny na złączu VGA lub DVI nie są powyginane.
Ekran jest zbyt ciemny lub zbyt jasny.	*Wyreguluj kontrast oraz jasność.
Obraz skacze lub faluje	*Odsuń urządzenia elektryczne, które mogą powodować zakłócenia elektryczne.
Dioda LED zasilania świeci się (na pomarańczowo), ale nie ma żadnego obrazu.	<ul style="list-style-type: none"> *Włącznik zasilania komputera powinien znajdować się w pozycji WŁ. *Karta graficzna komputera powinna być solidnie włożona do gniazda. *Upewnij się, że przewód wideo monitora jest prawidłowo podłączony do komputera. *Sprawdź przewód wideo monitora i upewnij się, czy żaden z pinów nie jest zgięty. *Upewnij się, czy komputer działa prawidłowo przy naciskaniu klawisza CAPS LOCK na klawiaturze jednocześnie obserwując świecenie diody LED – CAPS LOCK. Dioda LED powinna zarówno zapalać się, jak i gasnąć po naciskaniu klawisza CAPS LOCK.
Utrata jednego z podstawowych kolorów (CZERWONY, ZIELONY lub NIEBIESKI)	*Sprawdź przewód wideo monitora i upewnij się, czy żaden z pinów nie jest zgięty.
Obraz na ekranie nie jest wyśrodkowany lub jego rozmiar jest nieprawidłowy.	*Ustaw częstotliwość pikseli ZEGAR oraz FAZA lub naciśnij klawisz skrótu (Przycisk -i).
Na obrazie wyświetlane są wadliwe kolory (biały nie wygląda jak biały)	*Proszę wyregulować ustawienie RGB lub temperaturę koloru.
Rozdzielczość ekranu wymaga ustawienia	*Użyj system Windows 2000/ME/XP. Kliknij prawym przyciskiem myszki gdziekolwiek na pulpicie i wybierz Właściwości>Ustawienia>Rozdzielczość ekranu . Użyj suwaka, aby ustawić rozdzielczość, a następnie kliknij Zastosuj .

Z głośników wbudowanych w monitorze nie dochodzi żaden dźwięk

*Upewnij się, czy przewód audio komputera jest podłączony do gniazda WEJŚCIA monitora (lub gniazda WEJŚCIA AUDIO).

*Upewnij się, czy regulacja głośności dźwięku można wyraźnie zidentyfikować.

*Upewnij się, czy opcja **Wyciszenie** z menu **System** monitora jest włączona.

*Podczas przesyłania poprzez port HDMI, ale przy braku dźwięku, zalecane jest, aby wybrać WEJŚCIE AUDIO jako opcję PC oraz upewnić się, czy wyjście audio komputera jest podłączone do gniazda WEJŚCIA monitora (lub gniazda WEJŚCIA AUDIO). [[Dotyczy tylko wejścia HDMI](#)]

KOMUNIKATY O BŁĘDZIE & MOŻLIWE ROZWIĄZANIA

- **NIEPODŁĄCZONY KABEL:**
 1. Proszę sprawdzić, czy kabel sygnału jest prawidłowo podłączony. Jeżeli złącze jest obluźnione, proszę dokręcić jego śruby.
 2. Proszę sprawdzić, czy styki kabla sygnału nie są uszkodzone.
- **NIEOBSŁUGIWANE WEJŚCIE:**
Na komputerze ustawiony został niewłaściwy system wyświetlania; proszę ustawić na komputerze prawidłowy system wyświetlania podany w poniższej tabeli.

TABELA REGULACJI USTAWIEŃ FABRYCZNYCH

TRYB	ROZDZIELCZOŚĆ	CZĘSTOTLIWOŚĆ POZIOMA (KHz)	CZĘSTOTLIWOŚĆ PIONOWA (Hz)	HZ194	HZ201	HZ221	HZ231	HZ251	HZ281
1	720×400 @70Hz	31.469	70.087	▲	▲	▲	▲	▲	▲
2	640×400 @70Hz	31.469	70.087	▲	▲				
3	640×480 @60Hz	31.469	59.94	▲	▲	▲	▲	▲	▲
4	640×480 @70Hz	36.052	70.004	▲					
5	640×480 @67Hz	35	66.667	▲	▲	▲	▲	▲	▲
6	640×480 @72Hz	37.861	72.809	▲	▲	▲	▲	▲	▲
7	640×480 @75Hz	37.5	75	▲	▲	▲	▲	▲	▲
8	800×600 @56Hz	35.156	56.25	▲	▲	▲	▲	▲	▲
9	800×600 @60Hz	37.879	60.317	▲	▲	▲	▲	▲	▲
10	800×600 @72Hz	48.077	72.188	▲	▲	▲	▲	▲	▲
11	800×600 @75Hz	46.875	75	▲	▲	▲	▲	▲	▲
12	832×624 @75Hz	49.725	75	▲	▲	▲	▲	▲	▲
13	848×480 @60Hz	37.879	60.132						
14	1024×768 @60Hz	48.363	60.004	▲	▲	▲	▲	▲	▲
15	1024×768 @70Hz	56.476	70.069	▲	▲	▲	▲	▲	▲
16	1024×768 @75Hz	60.023	75.029	▲	▲	▲	▲	▲	▲
17	1152×870 @75Hz	68.681	75.062		▲	▲	▲	▲	▲
18	1152×864 @75Hz	67.5	75		▲	▲	▲	▲	▲
19	1280×720 @60Hz	45	60	▲	▲				
20	1280×960 @60Hz	60	60			▲	▲	▲	▲
21	1280×960 @75Hz	74.592	74.443				▲	▲	
22	1280×768 @60Hz	47.776	59.87	▲					
23	1280×768 @75Hz	60.776	75.07	▲					
24	1366×768 @70Hz	47.852	59.964	▲					
25	1280×1024 @60Hz	63.981	60.02			▲	▲	▲	▲
26	1280×1024 @75Hz	79.976	75.025			▲	▲	▲	▲
27	1360×768 @60Hz	63.981	60.02						

Podręcznik użytkownika

28	1440×900 @60Hz	64.981	60.05		▲	▲	▲	▲	▲
29	1440×900 @75Hz	66.981	75.07		▲	▲	▲	▲	▲
30	1400×1050 @60Hz	64.744	59.948			▲			
31	1600×900 @60Hz	55.54	59.978		▲				▲
32	1680×1050 @60Hz	65.29	59.954			▲	▲	▲	
33	1920×1080 @60Hz	66.587	59.934				▲	▲	▲
34	1920×1200 @60Hz	74.038	59.95						▲

(TRYB WIDEO)

TRYB	ROZDZIELCZOŚĆ	HZ201D	HZ201H	HZ221D	HZ231D	HZ231H	HZ251D	HZ251H	HZ281H
1	640×480p @60Hz	▲	▲	▲	▲	▲	▲	▲	▲
2	720×480i @60Hz		▲			▲		▲	▲
3	720×480p @60Hz	▲	▲	▲	▲	▲	▲	▲	▲
4	720×576i @50Hz		▲			▲		▲	▲
5	720×576p @50Hz	▲	▲	▲	▲	▲	▲	▲	▲
6	1280×720p @60Hz	▲	▲	▲	▲	▲	▲	▲	▲
7	1920×1080i @50Hz	▲	▲	▲	▲	▲	▲	▲	▲
8	1920×1080i @60Hz	▲	▲	▲	▲	▲	▲	▲	▲
9	1920×1080p @50Hz	▲	▲	▲	▲	▲	▲	▲	▲
10	1920×1080p @60Hz	▲	▲	▲	▲	▲	▲	▲	▲
11	1920×1080p @60Hz	▲	▲	▲	▲	▲	▲	▲	▲
12	1920×1080p @60Hz	▲	▲	▲	▲	▲	▲	▲	▲

** Chcielibyśmy zapewnić, że monitor może być oświetlony w trybie sygnału przeplatanego, jednak nie możemy zagwarantować jakości.

ZAŁĄCZNIK

PARAMETRY TECHNICZNE-HZ194

Panel LCD	System napędowy	TFT Color LCD
	Rozmiar	18.5"
	Skok piksela	0,3 mm(poziomo) x 0,3 mm(pionowo)
Wideo	Częstotliwość w poziomie	24KHz – 61KHz
	Częstotliwość w pionie	56Hz – 75Hz
Kolory ekranu		16,7 mln kolorów
Maks. rozdzielczość		1366 x 768 @60Hz
Plug & Play		VESA DDC2B™, DPMS
Zużycie energii	Tryb WŁĄCZENIE	28W (Typowy)
	Tryb Oszczędzanie energii	≤ 1W
	Tryb WYŁĄCZENIE	≤ 0.5W
Wyjście audio		Moc znamionowa 1.5 W rms (dla kanału)
Końcówka wejścia		VGA
Maks. wielkość ekranu		Poziomo : 409.8 mm Pionowo : 230.4 mm
Źródło zasilania		100~240VAC, 50±3Hz, 60±3Hz
Uwarunkowania środowiskowe		Temperatura robocza: 0° do 50°C Temperatura przechowywania: -20° do 60°C Wilgotność robocza: 10% do 80%
Wymiary		440.4 (szer.)×352.5 (wys.)×190 (głęb.) mm 17.4"(szer.)×13.9"(wys.)×7.5"(głęb.)
Waga (NW)		3.6 kg

*** Powyższe parametry techniczne odnoszą się do faktycznych parametrów produktu i mogą ulec zmianie bez wcześniejszego powiadomienia.

UWAGI:

Maksymalna rozdzielczość zależna będzie od karty graficznej. Więcej informacji na ten temat można znaleźć w rozdziale FAQ na witrynie www.hannsg.com.

PARAMETRY TECHNICZNE-HZ201

Panel LCD	System napędowy	TFT Color LCD
	Rozmiar	20"
	Skok piksela	0,276 mm(poziomo) x 0,276 mm(pionowo)
Wideo	Częstotliwość w poziomie	24KHz – 70KHz
	Częstotliwość w pionie	56Hz – 75Hz
Kolory ekranu		16,7 mln kolorów
Maks. rozdzielczość		1600 x 900 @60Hz
Plug & Play		VESA DDC2B™, DPMS
Zużycie energii	Tryb WŁĄCZENIE	35W (Typowy)
	Tryb Oszczędzanie energii	≤ 1W
	Tryb WYŁĄCZENIE	≤ 0.5W
Wyjście audio		Moc znamionowa 1.5 W rms (dla kanału)
Końcówka wejścia		VGA DVI HDMI(opcjonalnie)
Maks. wielkość ekranu		Poziomo : 442.8 mm Pionowo : 249.1 mm
Źródło zasilania		100~240VAC,50±3Hz,60±3Hz
Uwarunkowania środowiskowe		Temperatura robocza: 0° do 50°C Temperatura przechowywania: -20° do 60°C Wilgotność robocza: 10% do 80%
Wymiary		473.8 (szer.)×367 (wys.)×190 (głęb.) mm 18.7”(szer.)×14.5”(wys.)×7.5”(głęb.)
Waga (NW)		4.2kg

*** Powyższe parametry techniczne odnoszą się do faktycznych parametrów produktu i mogą ulec zmianie bez wcześniejszego powiadomienia.

UWAGI:

Maksymalna rozdzielczość zależna będzie od karty graficznej. Więcej informacji na ten temat można znaleźć w rozdziale FAQ na witrynie www.hannsg.com.

PARAMETRY TECHNICZNE-HZ221

Panel LCD	System napędowy	TFT Color LCD
	Rozmiar	22"
	Skok piksela	0,282 mm(poziomo) x 0,282 mm(pionowo)
Wideo	Częstotliwość w poziomie	24KHz – 83KHz
	Częstotliwość w pionie	56Hz – 75Hz
Kolory ekranu		16,7 mln kolorów
Maks. rozdzielczość		1680 x 1050 @60Hz
Plug & Play		VESA DDC2B™, DPMS
Zużycie energii	Tryb WŁĄCZENIE	35W (Typowy)
	Tryb Oszczędzanie energii	≤ 1W
	Tryb WYŁĄCZENIE	≤ 0.5W
Wyjście audio		Moc znamionowa 1.5 W rms (dla kanału)
Końcówka wejścia		VGA DVI
Maks. wielkość ekranu		Poziomo : 473.76 mm Pionowo : 296.1 mm
Źródło zasilania		100~240VAC±10%,50±3Hz,60±3Hz
Uwarunkowania środowiskowe		Temperatura robocza: 0° do 50°C Temperatura przechowywania: -20° do 60°C Wilgotność robocza: 10% do 80%
Wymiary		508.8 (szer.)×411.65 (wys.)×190 (głęb.) mm 20.1"(szer.)×16.3"(wys.)×7.5"(głęb.)
Waga (NW)		4kg

*** Powyższe parametry techniczne odnoszą się do faktycznych parametrów produktu i mogą ulec zmianie bez wcześniejszego powiadomienia.

UWAGI:

Maksymalna rozdzielczość zależna będzie od karty graficznej. Więcej informacji na ten temat można znaleźć w rozdziale FAQ na witrynie www.hannsg.com.

PARAMETRY TECHNICZNE-HZ231

Panel LCD	System napędowy	TFT Color LCD
	Rozmiar	23"
	Skok piksela	0,265 mm(poziomo) x 0,265 mm(pionowo)
Wideo	Częstotliwość w poziomie	24KHz – 83KHz
	Częstotliwość w pionie	56Hz – 75Hz
Kolory ekranu		16,7 mln kolorów
Maks. rozdzielczość		1920 x 1080 @60Hz
Plug & Play		VESA DDC2B™, DPMS
Zużycie energii	Tryb WŁĄCZENIE	35W (Typowy)
	Tryb Oszczędzanie energii	≤ 1W
	Tryb WYŁĄCZENIE	≤ 0.5W
Wyjście audio		Moc znamionowa 1.5 W rms (dla kanału)
Końcówka wejścia		VGA DVI HDMI(opcjonalnie)
Maks. wielkość ekranu		Poziomo : 509.76 mm Pionowo : 286.74 mm
Źródło zasilania		100~240VAC,50±3Hz,60±3Hz
Uwarunkowania środowiskowe		Temperatura robocza: 0° do 50°C Temperatura przechowywania: -20° do 60°C Wilgotność robocza: 10% do 80%
Wymiary		544 (szer.)×412 (wys.)×200 (głęb.) mm 21.5"(szer.)×16.3"(wys.)×7.9"(głęb.)
Waga (NW)		4.7kg

*** Powyższe parametry techniczne odnoszą się do faktycznych parametrów produktu i mogą ulec zmianie bez wcześniejszego powiadomienia.

UWAGI:

Maksymalna rozdzielczość zależna będzie od karty graficznej. Więcej informacji na ten temat można znaleźć w rozdziale FAQ na witrynie www.hannsg.com.

PARAMETRY TECHNICZNE-HZ251

Panel LCD	System napędowy	TFT Color LCD
	Rozmiar	25"
	Skok piksela	0,283 mm(poziomo) x 0,283 mm(pionowo)
Wideo	Częstotliwość w poziomie	24KHz – 83KHz
	Częstotliwość w pionie	56Hz – 75Hz
Kolory ekranu		16,7 mln kolorów
Maks. rozdzielczość		1920 x 1080 @60Hz
Plug & Play		VESA DDC2B™, DPMS
Zużycie energii	Tryb WŁĄCZENIE	48W (Typowy)
	Tryb Oszczędzanie energii	≤ 1W
	Tryb WYŁĄCZENIE	≤ 0.5W
Wyjście audio		Moc znamionowa 2.0 W rms (dla kanału)
Końcówka wejścia		VGA DVI HDMI(opcjonalnie)
Maks. wielkość ekranu		Poziomo : 543.46 mm Pionowo : 305.69 mm
Źródło zasilania		100~240VAC,50±3Hz,60±3Hz
Uwarunkowania środowiskowe		Temperatura robocza: 0° do 50°C Temperatura przechowywania: -20° do 60°C Wilgotność robocza: 10% do 80%
Wymiary		581.5 (szer.)×433.4 (wys.)×200 (głęb.) mm 22.9"(szer.)×17.1"(wys.)×7.9"(głęb.)
Waga (NW)		6.1kg

*** Powyższe parametry techniczne odnoszą się do faktycznych parametrów produktu i mogą ulec zmianie bez wcześniejszego powiadomienia.

UWAGI:

Maksymalna rozdzielczość zależna będzie od karty graficznej. Więcej informacji na ten temat można znaleźć w rozdziale FAQ na witrynie www.hannsg.com.

PARAMETRY TECHNICZNE-HZ281

Panel LCD	System napędowy	TFT Color LCD
	Rozmiar	28"
	Skok piksela	0,309 mm(poziomo) x 0,309 mm(pionowo)
Wideo	Częstotliwość w poziomie	24KHz – 80KHz
	Częstotliwość w pionie	56Hz – 75Hz
Kolory ekranu		16,7 mln kolorów
Maks. rozdzielczość		1920 x 1200 @60Hz
Plug & Play		VESA DDC2B™, DPMS
Zużycie energii	Tryb WŁĄCZENIE	95W (Typowy)
	Tryb Oszczędzanie energii	≤ 1W
	Tryb WYŁĄCZENIE	≤ 0.5W
Wyjście audio		Moc znamionowa 2.0 W rms (dla kanału)
Końcówka wejścia		VGA DVI HDMI
Maks. wielkość ekranu		Poziomo : 593.28 mm Pionowo : 370.8 mm
Źródło zasilania		100~240VAC,50±3Hz,60±3Hz
Uwarunkowania środowiskowe		Temperatura robocza: 0° do 50°C Temperatura przechowywania: -20° do 60°C Wilgotność robocza: 10% do 80%
Wymiary		652.7 (szer.)×523.29 (wys.)×254 (głęb.) mm 25.7"(szer.)×20.6"(wys.)×10"(głęb.)
Waga (NW)		8.5kg

*** Powyższe parametry techniczne odnoszą się do faktycznych parametrów produktu i mogą ulec zmianie bez wcześniejszego powiadomienia.

UWAGI:

Maksymalna rozdzielczość zależna będzie od karty graficznej. Więcej informacji na ten temat można znaleźć w rozdziale FAQ na witrynie www.hannsg.com.