



HANNspree

HP247HJB (HSG1392)
LCD Monitor

User's Manual

HANNspree, INC.
www.hannspree.com

Bitte lesen Sie sich dieses Handbuch sorgfältig durch, bevor Sie den Monitor in Betrieb nehmen. Dieses Handbuch sollten Sie für künftige Zwecke aufheben.



Dieses Gerät erfüllt die Anforderungen der EMV-Direktive 2014/30/EU (Elektromagnetische Verträglichkeit) sowie die Normen 2014/35/EU und 93/68/EEC (Niederspannungsdirektive).

【Optional, je nach ausgewähltem Modell】

Steckdosen müssen frei zugänglich sein und sich in der Nähe des Gerätes befinden.

Bemerkung zu den Warenzeichen:

HDMI HANNSpree-Produkte beinhalten High-Definition Multimedia Interface- (HDMI™) Technologie.

HDMI, das HDMI-Logo und High-Definition Multimedia Interface sind Marken oder eingetragene Markenvon HDMI Licensing LLC in den Vereinigten Staaten und anderen Ländern.

HINWEISE ZUM RECYCLING

Uns, der **HANNspree**, ist Umweltschutz sehr wichtig. Wir glauben fest daran, dass unsere Programme zum Schutz der Umwelt zur Erhaltung einer gesunden Erde beitragen. Dies erreichen wir durch vernünftige Verarbeitung und geeignete Recyclingmaßnahmen zum Ende der Produktlebenszeit von IT-Produkten.

Diese Geräte enthalten recyclingfähige Materialien, die wiederverwendet und erneut zur Herstellung brandneuer technischer Wunderwerke eingesetzt werden können. Allerdings können sonstige Materialien als gefährliche und giftige Substanzen eingestuft sein. Wir möchten Sie nachdrücklich ermutigen, dieses Produkt ordnungsgemäß zu entsorgen. Die folgenden Kontaktadressen können Ihnen dabei behilflich sein.

Wenn Sie weitere Informationen wünschen, besuchen Sie bitte
<http://www.hannspree.eu/>

INHALTSVERZEICHNIS

SICHERHEITSHINWEISE	5
VORSICHTSMASSNAHMEN.....	5
BESONDERE HINWEISE FÜR LCD-MONITORE	6
VOR DER INBETRIEBNAHME DES MONITORS.....	7
MERKMALE	7
PRÜFEN DES PRODUKTKARTONINHALTS	7
INSTALLATIONSANLEITUNG	8
STROMVERSORGUNG	8
DEN BILDSCHIRM AUF DIE WANDMONTAGE VORBEREITEN	9
BEDIENELEMENTE UND ANSCHLÜSSE	10
ANPASSEN DES BETRACHTUNGSWINKELS	11
BEDIENUNGSANLEITUNG	12
ALLGEMEINE ANWEISUNGEN.....	12
BEDIENELEMENTE AN DER VORDERSEITE DES GERÄTS.....	13
SO PASSEN SIE EINE EINSTELLUNG AN.....	14
PLUG&PLAY.....	17
TECHNISCHE UNTERSTÜTZUNG (HÄUFIG GESTELLTE FRAGEN).....	18
FRAGEN & ANTWORTEN ZU ALLGEMEINEN PROBLEMEN	18
FEHLERMELDUNG & MÖGLICHE LÖSUNGEN	20
ANHANG	22
SPEZIFIKATIONEN.....	22

SICHERHEITSHINWEISE

1. An diesem Produkt vorgenommene Änderungen, die nicht ausdrücklich von der für die Einhaltung der Vorschriften verantwortlichen Partei genehmigt wurden, können zum Verlust der Betriebsberechtigung des Benutzers führen.
2. Um Emissionsgrenzwerte einzuhalten, müssen gegebenenfalls abgeschirmte Schnittstellenkabel und Netzkabel verwendet werden.
3. Der Hersteller übernimmt keine Verantwortung für Störungen des Radio- oder Fernsehempfangs, die durch unautorisierte Änderungen an diesem Gerät verursacht werden. Es obliegt der Verantwortung des Benutzers, solche Störungen zu beheben.
4. Verwenden Sie nur vom Hersteller angegebene Zusatzgeräte/Zubehörteile.

WARNUNG:

Setzen Sie diesen Monitor niemals Regen oder Feuchtigkeit aus, um die Gefahr eines Feuers oder Stromschlags zu vermeiden. Im Inneren des Monitors liegen gefährliche Hochspannungen an. Öffnen Sie daher nicht das Gehäuse. Überlassen Sie Reparaturarbeiten ausschließlich qualifizierten Personen.

VORSICHTSMASSNAHMEN

- Verwenden Sie den Monitor nicht in der Nähe von Wasser, z. B. in der Nähe einer Badewanne, eines Waschbeckens, eines Spülbeckens, einer Wäschewanne, eines Schwimmbeckens oder in einem feuchten Keller.
- Stellen Sie den Monitor auf keine instabilen Rollwägen, Ständer oder Tische. Das Abstürzen des Monitors kann zu Verletzungen und schweren Schäden am Gerät führen. Verwenden Sie ausschließlich vom Hersteller empfohlene oder mit dem Monitor mitgelieferte Rollwägen oder Ständer. Falls Sie den Monitor an einer Wand oder in einem Regal montieren, verwenden Sie einen vom Hersteller empfohlenen Montagesatz und befolgen Sie die Montageanweisungen.
- Schlitze und Öffnungen an der Rück- und Unterseite des Gehäuses dienen der Lüftung. Achten Sie darauf, dass diese Öffnungen nie blockiert oder verdeckt sind, um einen zuverlässigen Betrieb des Monitors zu gewährleisten und ihn vor Überhitzung zu schützen. Stellen Sie den Monitor nicht auf einem Bett, Sofa, Teppich oder einer ähnlichen Oberfläche auf. Stellen Sie den Monitor nicht in der Nähe oder über einem Heizstrahler oder Heizkörper auf. Stellen Sie den Monitor nur dann in einem Bücherregal oder Schrank auf, wenn eine ausreichende Belüftung gewährleistet ist.
- Der Monitor sollte nur über eine auf dem Etikett angegebene Stromquelle versorgt werden. Falls Sie nicht sicher sind, welche Stromversorgung an Ihrem Standort vorherrscht, setzen Sie sich bitte mit Ihrem Händler oder Ihrem örtlichen Stromversorgungsunternehmen in Verbindung.
- Schließen Sie das Gerät während eines Gewitters oder wenn es längere Zeit nicht verwendet werden soll von der Stromversorgung ab. Dadurch wird der Monitor vor Schäden aufgrund von Überspannungen geschützt.
- Überlasten Sie keine Steckdosenleisten und Verlängerungskabel. Eine solche Überlastung kann zu Feuersausbruch oder Stromschlägen führen.
- Führen Sie niemals Gegenstände in die Schlitze des Monitorgehäuses ein. Andernfalls könnten Kurzschlüsse auftreten, die zu einem Feuer oder Stromschlägen führen. Verschütten Sie niemals Flüssigkeiten auf dem Monitor.
- Versuchen Sie nicht, den Monitor selbst zu warten oder zu reparieren. Durch das Öffnen oder Entfernen der Abdeckungen können Sie gefährlichen Spannungen und anderen Gefahren ausgesetzt werden. Überlassen Sie jegliche Wartungs- und Reparaturarbeiten qualifiziertem Fachpersonal.
- Die Steckdose sollte sich in der Nähe des Geräts befinden und ungehindert zugänglich sein.

BESONDERE HINWEISE FÜR LCD-MONITORE

Die folgenden Symptome sind für LCD-Monitore normal und stellen keinen Hinweis auf ein Problem dar.

- Aufgrund der Beschaffenheit fluoreszierenden Lichts kann der Bildschirm bei der ersten Verwendung flackern. Schalten Sie das Gerät mit Hilfe des Netzschalters aus und wieder ein, um zu überprüfen, ob das Flackern verschwindet.
- Je nach dem Desktop-Muster, das Sie verwenden, kann es vorkommen, dass Sie auf dem Bildschirm geringfügig ungleichmäßige Helligkeit feststellen.
- Der LCD-Bildschirm verfügt über mindestens 99,99 % effektive Pixel. Bei 0,01 % oder weniger der Pixel kann es vorkommen, dass sie nie oder ständig angezeigt werden.
- Aufgrund der Beschaffenheit eines LCD-Bildschirms kann beim Umschalten des Bilds ein Nachbild des vorherigen Bildschirms zurückbleiben, wenn dasselbe Bild mehrere Stunden lang angezeigt wurde. In diesem Fall wird der Bildschirm langsam wiederhergestellt, entweder durch wechselnde Bilder oder durch das Ausschalten des Geräts für mehrere Stunden.
- Wenn der Bildschirm plötzlich willkürlich blinkt oder das Hintergrundlicht ausfällt, wenden Sie sich zwecks Reparatur an Ihren Händler oder Kundendienst. Versuchen Sie nicht, den Monitor selbst zu reparieren.

VOR DER INBETRIEBNAHME DES MONITORS

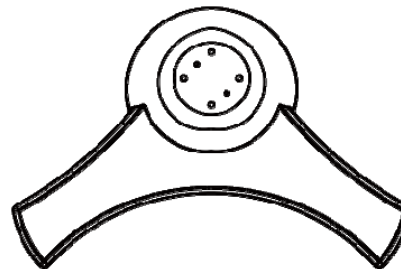
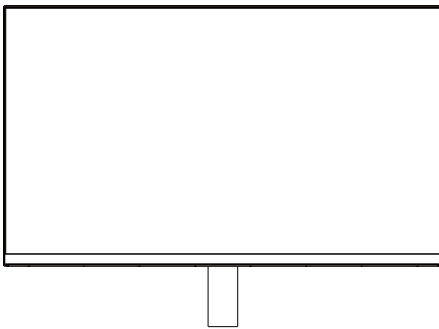
MERKMALE

- 60,45-cm- / 23.8-Zoll-TFT-Farb-LCD-Breitbildschirm
- Klare, gestochen scharfe Anzeige für Windows
- GP Green Product
- Ergonomisches Design
- Platzsparendes, kompaktes Design

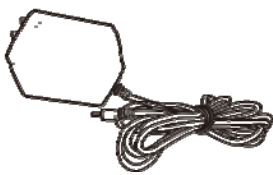
PRÜFEN DES PRODUKTKARTONINHALTS

Die Produktverpackung sollte die folgenden Teile enthalten:

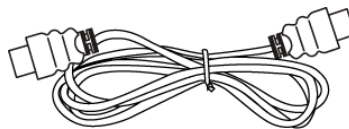
LCD Monitor



Kabel und Benutzerhandbuch



Power Adaptor



HDMI Kabel



Schnellanleitung



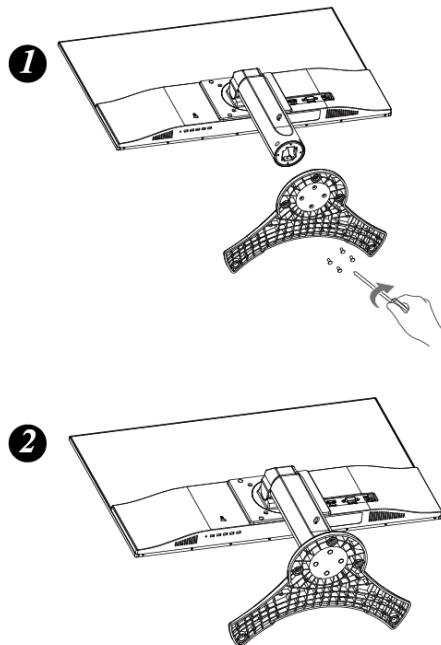
Gewährleistungskarte



EUR Energy Label

INSTALLATIONSANLEITUNG

INSTALLIEREN



ENTFERNEN

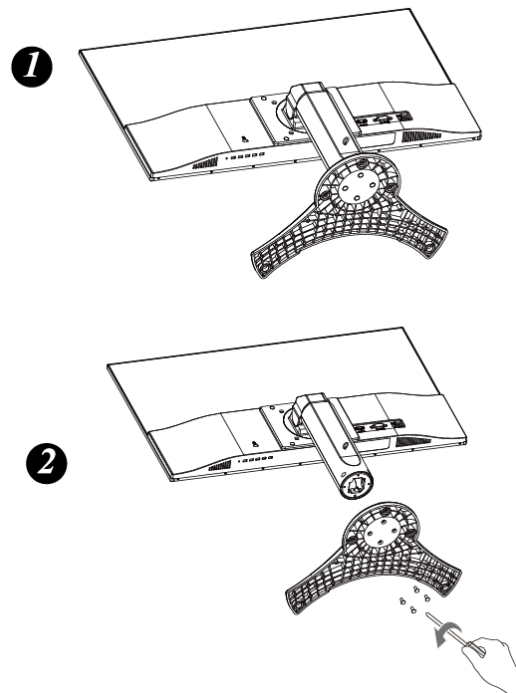


ABBILDUNG 1. INSTALLIEREN UND ENTFERNEN DES STÄNDERS

STROMVERSORGUNG

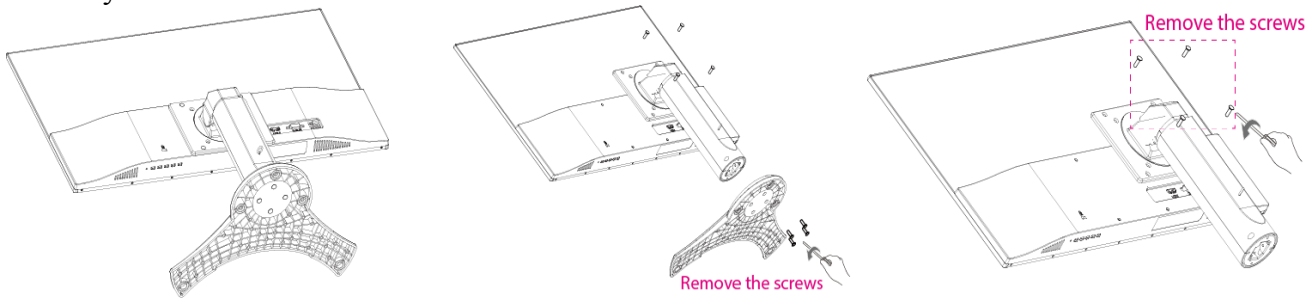
VERSORGUNGSQUELLE:

1. Vergewissern Sie sich, dass das Netzkabel dem in Ihrem Gebiet erforderlichen Typ entspricht.
2. Dieser LCD-Monitor verfügt über ein internes Universalnetzteil, das den Betrieb in Versorgungsgebieten mit 100/120 V Wechselstrom oder 220/240 V Wechselstrom ermöglicht (keine benutzerseitige Anpassung erforderlich.)
3. Verbinden Sie das eine Ende des 12 V-DC-Netzteils mit dem 12 V-DC-Eingang des LCD-Bildschirms; schließen Sie dann das eine Ende des AC-Netzkabels an den 12 V-AC-Eingang des DC-Netzteils und das andere Ende an eine Steckdose an.

DEN BILDSCHIRM AUF DIE WANDMONTAGE VORBEREITEN

STÄNDER ABNEHMEN:

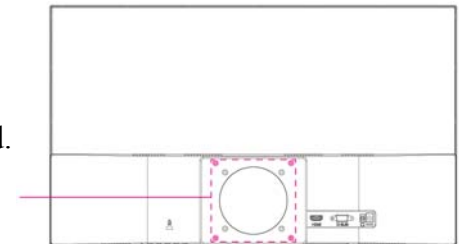
1. Trennen Sie sämtliche Kabel und sonstige Anschlüsse vom Bildschirm, damit es nicht zu Beschädigungen kommt.
2. Legen Sie den Bildschirm zu dessen Schutz vorsichtig auf eine flache, weiche Unterlage (Decke, Schaumstoff, Tuch, etc.).
3. Drücken Sie die Klemmen am Unterteil, welche den Monitor festhalten.
4. Gently remove the stand base.



(nur zur Veranschaulichung)

Bildschirm an der Wand montieren:

1. Erwerben Sie eine VESA-kompatible Wandhalterung:
VESA 100×100, 4 Löcher, M4, 10 mm, 8 kg.
2. Markieren Sie die gewünschte Position des Bildschirms an der Wand.
3. Befestigen Sie die Wandhalterung sicher an der Wand.
4. Montieren Sie den Bildschirm über die vier Montagelöcher an der Rückseite und in der Mitte des Bildschirms an der Wandhalterung.



Hinweis:

- Bitte lesen Sie sich die Anweisungen zur Wandmontage durch; dadurch gewährleisten Sie ein möglichst optimales Ergebnis.
- Der Abstand der Montagelöcher beträgt sowohl horizontal als auch vertikal 100 mm.
- Erforderlicher Schraubentyp (metrisch): M4, 10 mm lang.
- Der Ständer des Bildschirms kann mit einem Tisch oder einer anderen stabilen Unterlage verschraubt werden; nutzen Sie dazu die Bohrung an der Rückseite des Ständers.

**Bei der Installation des LCD-Bildschirms sind spezielle Kenntnisse erforderlich; diese Schritte sollten Sie qualifizierten Kundendienstmitarbeitern überlassen. Versuchen Sie nicht, diese Arbeiten selbst auszuführen. Hannspeer übernimmt weder Haftung für unsachgemäße Montage noch für Unfälle oder Verletzungen, die durch falsche Montage verursacht werden. Hinweise zum Einsatz einer optionalen Wandhalterung zur Befestigung Ihres Bildschirms an der Wand erhalten Sie vom Fachmann.*

BEDIENELEMENTE UND ANSCHLÜSSE

ANSCHLISSEN AN EINEN PC:

Schalten Sie Ihren Computer aus, bevor Sie die nachfolgenden Schritte durchführen.

1. Schließen Sie ein Ende des VGA-Kabels an der Rückseite des Monitors und das andere Ende am VGA-Anschluss des Computers an.
2. Schließen Sie ein Ende des HDMI-zu-DVI-Kabels (optional) an den Anschluss an der Rückseite des Monitors, das andere Ende an den DVI-Anschluss des Computers an.
3. Schließen Sie ein Ende des HDMI Kabels (optional) an der Rückseite des Monitors und das andere Ende am HDMI Anschluss des Computers an.
4. Schließen Sie das Audiokabel an der Audioeingangsbuchse des Monitors und an der Audioausgangsbuchse (grüner Anschluss) des PCs an.
5. Verbinden Sie das eine Ende des 12 V-DC-Netzteils mit dem 12 V-DC-Eingang des LCD-Bildschirms; schließen Sie dann das eine Ende des AC-Netzkabels an den 12 V-AC-Eingang des DC-Netzteils und das andere Ende an eine Steckdose an.
6. Schalten Sie Monitor und Computer ein.

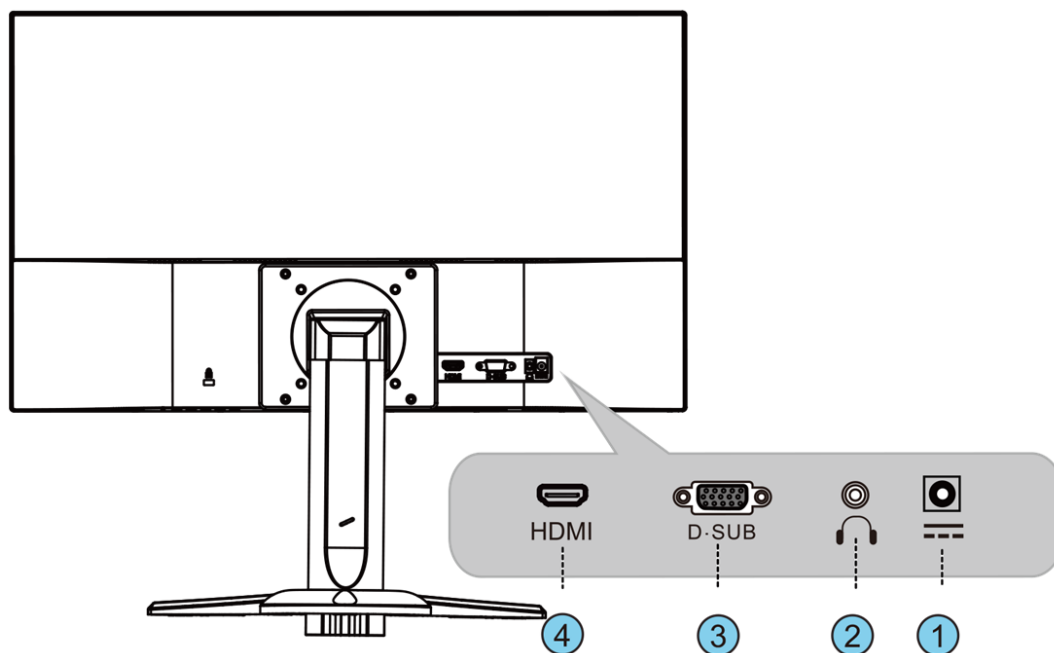


ABBILDUNG 2. ANSCHLISSEN AN EINEN PC

1	12 VDC-Netzeingang	2	Ohrhörer
3	VGA-Eingang	4	HDMI Eingang

ANPASSEN DES BETRACHTUNGSWINKELS

- Für eine optimale Betrachtung wird empfohlen, zunächst auf die volle Fläche des Monitors zu blicken und den Monitorwinkel anschließend nach persönlichen Vorlieben anzupassen.
- Halten Sie dabei den Ständer fest, damit der Monitor nicht kippt, wenn Sie dessen Winkel ändern.
- Sie können den Winkel des Monitors von -5° bis 15° anpassen.

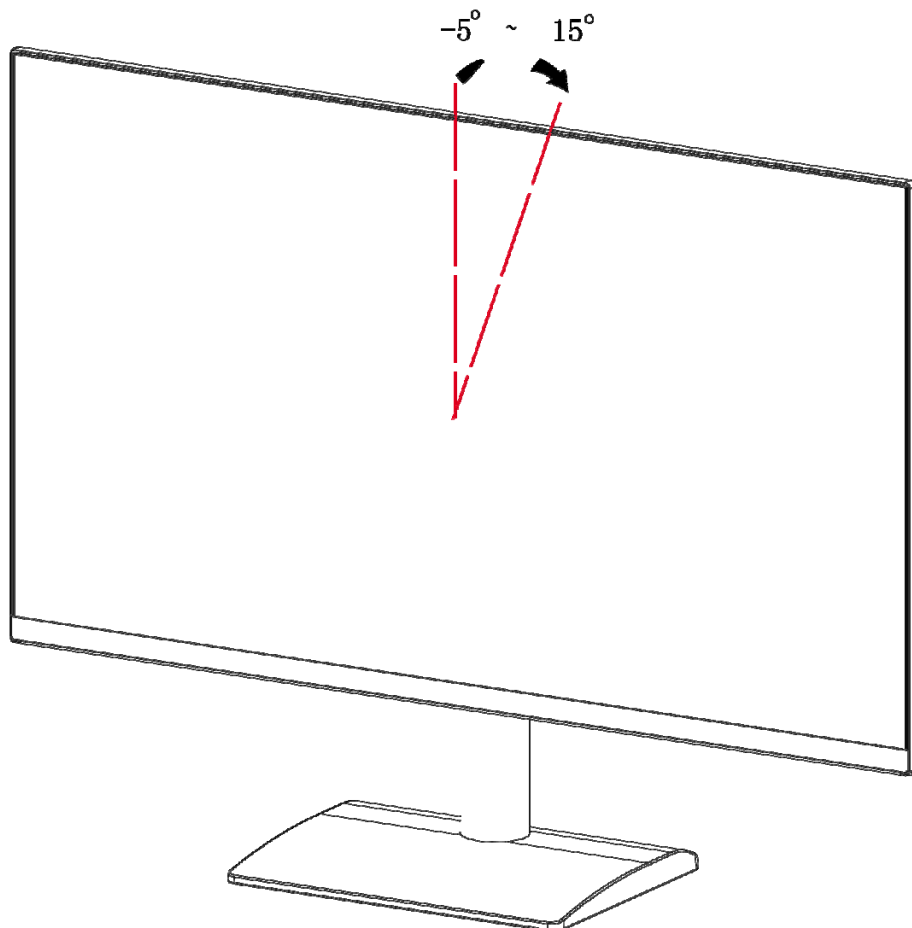


ABBILDUNG 3. MONITORWINKEL

HINWEIS:

- Berühren Sie nicht den LCD-Bildschirm, wenn Sie den Winkel ändern. Andernfalls könnte der LCD-Bildschirm beschädigt werden oder zerbrechen.
- Achten Sie darauf, Ihre Finger oder Hände nicht in den Scharnieren einzuklemmen, wenn Sie den Monitor kippen.

BEDIENUNGSANLEITUNG

ALLGEMEINE ANWEISUNGEN

Drücken Sie die Ein-/Aus-Taste, um den Monitor ein- oder auszuschalten. Die übrigen Bedientasten befinden sich vorne am Monitor (siehe Abbildung 4). Durch das Ändern von Einstellungen kann das Bild an Ihre persönlichen Vorlieben angepasst werden.

- Das Netzkabel sollte angeschlossen sein.
- Schließen Sie das Signalkabel am Monitor und an der VGA-Karte an.
- Drücken Sie die Ein-/Aus-Taste, um den Monitor einzuschalten. Die Netz-LED leuchtet auf.

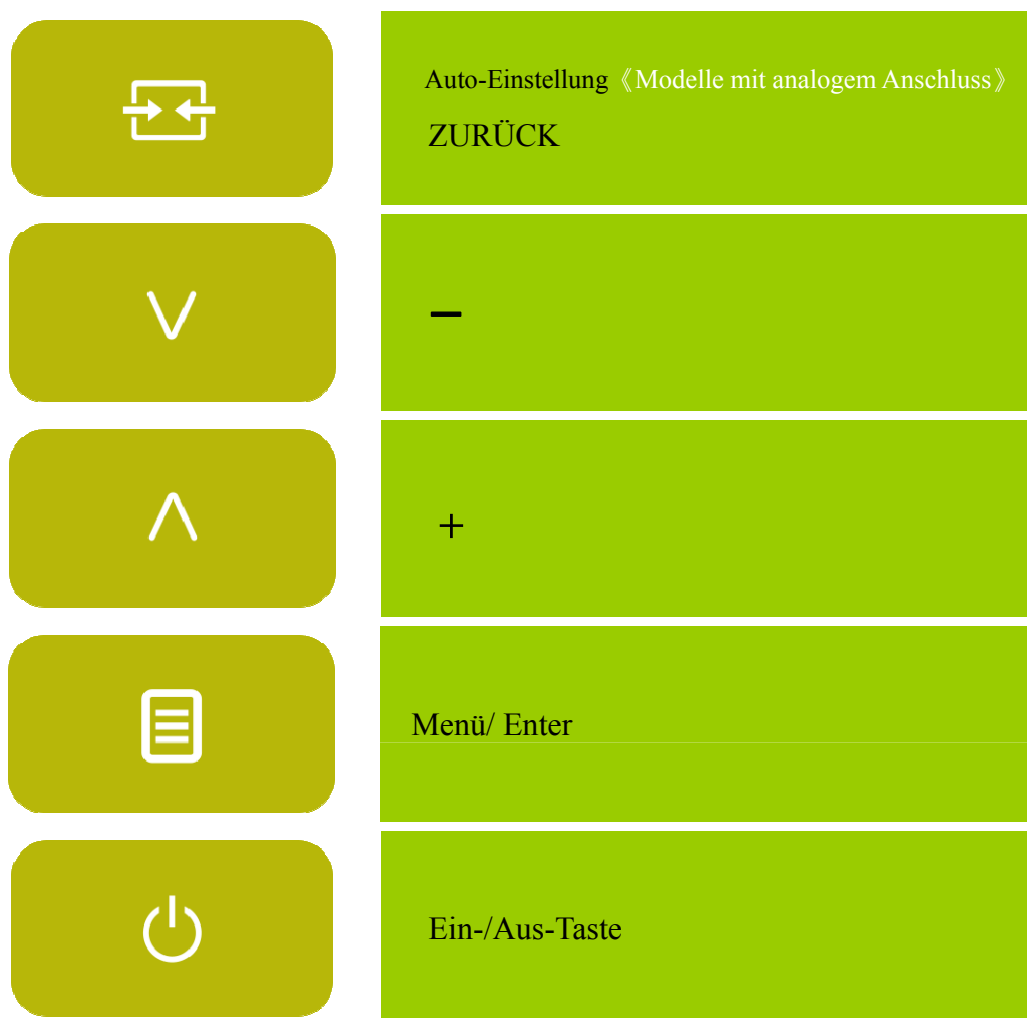



ABBILDUNG 4. BEDIENFELD-TASTEN

BEDIENELEMENTE AN DER VORDERSEITE DES GERÄTS

- **Ein-/Aus-Taste:**
Mit dieser Taste schalten Sie den Monitor ein und aus.
- **Netzanzeige:**
Grün — Eingeschaltet.
Grün Blinken—Energiesparmodus.
- **MENÜ / ENTER:**
 1. OSD-Menü ein-/ausschalten oder zurück zum vorherigen Menü.
 2. Das OSD-Menü wird beim Start als << Bestätigung >> verwendet.
- **Einstellen ▲ ▼:**
Navigieren durch die Symbole der Einstellungen, wenn das OSD-Bildschirmmenü AKTIVIERT ist bzw. Anpassen einer Funktion, wenn eine Funktion aktiviert ist.
-  **-Taste:** 《Modelle mit analogem Anschluss》
 1. Die Funktion 《Autom. Einstellung》 funktioniert nur für VGA-Eingänge. (Die Autom. Einstellung wird zur Optimierung der Einstellungen für 「horizontale Position」, 「vertikale Position」, 「Takt」 und 「Phase」 verwendet.).
 2. Kehren Sie zum vorherigen Menü zurück

HINWEIS:

- Stellen Sie den Monitor nicht neben Wärmequellen wie Heizstrahlern oder Luftleitungen auf bzw. nicht an Orten, die direkter Sonneneinstrahlung, übermäßigem Staub, mechanischen Vibrationen oder Stoßeinwirkungen ausgesetzt sind.
- Heben Sie die Originalverpackung und das Verpackungsmaterial auf, da diese praktisch sind, falls Sie den Monitor transportieren müssen.
- Verpacken Sie den Monitor so, wie er ursprünglich ab Werk geliefert wurde, um einen optimalen Transportschutz zu gewährleisten.
- Reinigen Sie den Monitor regelmäßig mit einem weichen Tuch, um sein neuwertiges Aussehen zu erhalten. Hartnäckige Flecken können mit einem leicht mit einem milden Reinigungsmittel befeuchteten Tuch entfernt werden. Verwenden Sie niemals starke Reinigungsmittel wie Verdünnung, Benzol oder aggressive Reiniger, da diese das Gehäuse beschädigen. Schließen Sie den Monitor aus Sicherheitsgründen stets von der Stromversorgung ab, bevor Sie ihn reinigen.

SO PASSEN SIE EINE EINSTELLUNG AN

HELLIGKEIT/ KONTRAST	
HELLIGKEIT	Stellen Sie die Anzeigehelligkeit nach Geschmack ein. Zur Helligkeitseinstellung wählen Sie die Optio 「HELLIGKEIT」.
KONTRAST	Stellen Sie den Anzeigekontrast nach Geschmack ein. Zur Kontrasteinstellung wählen Sie die Option 「KONTRAST」.
AKTIVER KONTRAST	Optimale Einstellung zur Wiedergabe von Bildern oder Videos bei hohem Kontrast. Dunkle und helle Bildbereiche werden automatisch erkannt, der Kontrast wird verbessert. Das Ergebnis ist ein klareres, schärferes Bild. Sie können auch die Option 「AKTIVER KONTRAST」 verwenden.
VOREINSTELLUNG	Wählen Sie den gewünschten voreingestellten Modus: PC / FILM / SPIEL / ÖKONOMIE [Ob diese Funktion vorhanden ist, hängt von dem ausgewählten Modell ab]
OVERDRIVE	Einstellen der Bildschirmreaktionszeit über die Reaktionszeitfunktion. Verfügbare Einstellungen sind: ON und OFF. [Nur bestimmte Modelle verfügen über diese Eigenschaft].
BILDEIN STELLUNG	
H-POSITION	Wählen Sie die Option 「H-POSITION [H-position]」, um die Bildschirmanzeige nach links oder rechts zu verschieben. Rufen Sie die Option auf und passen Sie die Stufe an. [Nur für VGA]
V-POSITION	Wählen Sie die Option 「V-POSITION [V-position]」, um die Bildschirmanzeige nach oben oder unten zu verschieben. Rufen Sie die Option auf und passen Sie die Stufe an. [Nur für VGA]
TAKT	Wählen Sie die Option 「TAKT」, um das vertikale Flimmern von Zeichen auf dem Bildschirm zu verringern. Rufen Sie die Option auf und passen Sie die Stufe an. [Nur für VGA]
PHASE	Wählen Sie die Option 「PHASE [Phase Adjustment]」, um das horizontale Flimmern von Zeichen auf dem Bildschirm zu verringern. Rufen Sie die Option auf und passen Sie die Stufe an. [Nur für VGA]
BILDFORMAT RATIO	Wenn das Seitenverhältnis verzerrt ist, können Sie mittels dieser Funktion die nötigen Anpassungen vornehmen. 「VOLLBILD」 (Vollbild) bedeutet gesamter Bildschirm, was nicht sicherstellt, dass das Bild so wie es ist oder im ursprünglichen Maßstab erscheinen wird. 「FIT」 bedeutet Skalierung gemäß des Größenverhältnisses der ursprünglichen Bilder, was zu schwarzen Balken am Bildschirm führen kann. [Ob diese Funktion vorhanden ist, hängt von dem ausgewählten Modell ab]

FARBEIN STELLUNG	
5500K 6500K 9300K LOW BLUE MODE	Stellen Sie die Farbtemperatur der Anzeige nach Geschmack ein: 5500/ 6500 / 9300 / Low Blue Mode.
BENUTZER	Bewegen Sie den Cursor auf die Option 「BENUTZER [User]」 und wählen Sie diese aus. 1. Um Rot anzupassen, rufen Sie die Option 「R」 auf und passen Sie die Stufe an. 2. Um Grün anzupassen, rufen Sie die Option 「G」 auf und passen Sie die Stufe an. 3. Um Blau anzupassen, rufen Sie die Option 「B」 auf und passen Sie die Stufe an.
LOW BLUE MODE	Bewegen Sie den Cursor auf die Option Low Blue Mode und wählen Sie diese aus.
OSD-EINSTELLUNG	
SPRACHE	Mit der Option 「SPRACHE [Language]」 können Sie auswählen, in welcher Sprache das OSD-Menü angezeigt werden soll. Rufen Sie die Option auf und wählen Sie die gewünschte Sprache aus. <i>[Die Abbildung dient nur zu Anschauungszwecken. Die auswählbaren OSD-Sprachen sind von Modell zu Modell unterschiedlich]</i>
H-POSITION	Wenn Sie das OSD-Menü nach links oder rechts verschieben möchten, wählen Sie die Option 「H-POSITION [OSD H-position]」. Rufen Sie die Option auf und stellen Sie den gewünschten Wert ein.
V-POSITION	Wenn Sie das OSD-Menü nach oben oder unten verschieben möchten, wählen Sie die Option 「V-POSITION [OSD V-position]」. Rufen Sie die Option auf und stellen Sie den gewünschten Wert ein.
ABSCHALTZEIT	Sie können vorgeben, wie lange das OSD-Menü angezeigt werden soll, bevor es automatisch ausgeblendet wird, wenn Sie keine Tasten am Monitor betätigen. Hier stehen Ihnen 5 bis 120 Sekunden zur Verfügung. Zur Einstellung wählen Sie die Option 「OSD-ABSCHALTZEIT [OSD Time-out]」. Rufen Sie die Option auf und stellen Sie den gewünschten Wert ein.
TRANSPARENZ	Mit der Option 「TRANSPARENZ [OSD Transparency]」 können Sie die Transparenz des OSD-Menüs festlegen(0,25,50,75,100).
RESET	
AUTO CONFIG	Die Autom. Einstellung wird zur Optimierung der Einstellungen für 「horizontale Position」, 「vertikale Position」, 「Takt」 und

	「Phase」 verwendet. [Nur für VGA]
AUTO-COLOR	Die Autom. COLOR wird zur Optimierung der Einstellungen für 「COLOR」 verwendet. [Nur für VGA]
RESET	Select the 「RESET」 option to reset to the monitor' s default setting. This will erase the current settings. Enter the option and select On or Off.
EXTRA	
EINGANGSEINSTELLUNG	Wählen Sie die 「EINGANGSEINSTELLUNG [Input Setting]」 Funktion, um die analoge (VGA) oder digitale (HDMI) Quelle auszuwählen. Rufen Sie diese Funktion auf und wählen Analog oder Digital aus. [Dual-Eingangsmodus optional]
STUMM	Die 「STUMM」 Option können Sie ein- und ausschalten. [Durch das Einstellen der Lautstärke während der Stummschaltung, wird das Lautlos-Modus abgebrochen. (Ob diese Funktion vorhanden ist, hängt von dem ausgewählten Modell ab.)]
LAUTSTÄRKE	Wählen Sie die Option 「LAUTSTÄRKE [Volume]」 , um die Lautstärke anzupassen. Rufen Sie die Option auf und passen Sie die Stufe an. [Diese Funktion gilt nur für Modelle mit integriertem Audio] ● Eine hohe Lautstärke kann Gehörschäden verursachen.
DDC/CI	Zum Ein- und Ausschalten der Funktion wählen Sie die Option 「DDC/CI」 . [Dual-Eingangsmodus optional]

PLUG&PLAY

Plug&Play DDC2B

Dieser Monitor verfügt über VESA DDC2B Funktionalität nach VESA DDC STANDARD. Dies ermöglicht es dem Monitor, dem Hostsystem seine Identität und, je nach verwendeter DDC-Stufe, zusätzliche Informationen über seine Anzeigemöglichkeiten mitzuteilen. Das DDC2B ist ein bidirektionaler Datenkanal, der auf dem I²C-Protokoll beruht. Der Host kann EDID-Informationen über den DDC2B-Kanal abfragen.

ERHÄLT DIESER MONITOR KEIN VIDEOEINGANGSSIGNAL, ERWECKT ER DEN ANSCHEIN, NICHT ZU FUNKTIONIEREN. FÜR DEN ORDNUNGSGEMÄSSEN BETRIEB DIESES MONITORS MUSS EIN VIDEOEINGANGSSIGNAL VORHANDEN SEIN.

TECHNISCHE UNTERSTÜTZUNG (HÄUFIG GESTELLTE FRAGEN)

FRAGEN & ANTWORTEN ZU ALLGEMEINEN PROBLEMEN

PROBLEM & FRAGE	MÖGLICH BEHEBUNG
Netz-LED leuchtet nicht.	<ul style="list-style-type: none"> *Prüfen Sie, ob der Netzschalter auf die Position ON [EIN] gestellt ist. *Das Netzkabel sollte angeschlossen sein.
Kein Plug&Play	<ul style="list-style-type: none"> *Prüfen Sie, ob das PC-System Plug&Play-kompatibel ist. *Prüfen Sie, ob die Videokarte Plug&Play-kompatibel ist. *Prüfen Sie, ob die Kontakt-Pins an den VGA - oder HDMI-Steckern verbogen sind
Der Bildschirm ist zu dunkel oder zu hell.	<ul style="list-style-type: none"> *Passen Sie Kontrast und Helligkeit an.
Bild vibriert, oder ein Wellenmuster ist im Bild vorhanden.	<ul style="list-style-type: none"> *Entfernen Sie elektrische Geräte, die elektrische Störungen verursachen könnten.
Die Netz-LED ist aktiv (Grün Blinken), aber es ist kein Video oder kein Bild zu sehen.	<ul style="list-style-type: none"> *Der Netzschalter des Computers sollte in der Position EIN sein. *Die Videokarte des Computers sollte vollständig in ihren Steckplatz geschoben sein. *Vergewissern Sie sich, dass das Videokabel des Monitors ordnungsgemäß am Computer angeschlossen ist. *Prüfen Sie das Videokabel des Monitors und vergewissern Sie sich, dass keine Stifte verbogen sind. *Vergewissern Sie sich, dass der Computer aktiv ist, indem Sie die Taste CAPS LOCK auf der Tastatur drücken und gleichzeitig die LED CAPS LOCK beobachten. Die LED sollte sich EIN oder AUS schalten, wenn Sie die Taste CAPS LOCK drücken.
Eine der Grundfarben (ROT, GRÜN oder BLAU) fehlt.	<ul style="list-style-type: none"> *Prüfen Sie das Videokabel des Monitors und vergewissern Sie sich, dass keine Stifte verbogen sind.
Das Bild ist auf dem Bildschirm nicht zentriert oder die Größe stimmt nicht.	<ul style="list-style-type: none"> *Passen Sie die Pixelfrequenz mit CLOCK [TAKT] und PHASE [PHASE] an oder drücken Sie die Funktionstaste (i –Taste) .
Das Bild weist Farbdefekte auf. (Weiß wirkt nicht Weiß.)	<ul style="list-style-type: none"> *Passen Sie die RGB-Farben an oder wählen Sie eine Farbtemperatur aus.
Die Bildschirm-Auflösung muss eingestellt werden	<ul style="list-style-type: none"> *Unter Windows 2000/ME/XP klicken Sie mit der rechten Maustaste auf eine beliebige Stelle im Desktop und wählen Eigenschaften>Einstellungen> Bildschirmauflösung. Stellen Sie die Auflösung mit dem Schieberegler ein und klicken Sie auf Übernehmen.
Der integrierte Lautsprecher des Monitors gibt keinen Ton ab	<ul style="list-style-type: none"> *Stellen Sie sicher, dass das PC-Audioausgabekabel mit dem Anschluss "LINE IN" am Monitor verbunden ist. *Stellen Sie sicher, dass die Lautstärke auf einen ausreichenden Pegel eingestellt ist.

*Prüfen Sie die Einstellung unter "**System**" > "**Silence**" (**Stumm**) im OSD-Menü des Monitors.

*Wenn der HDMI-Anschluss verwendet wird, aber kein Ton zu hören ist, dann stellen Sie bitte den AUDIOEINGANG auf PC ein und stellen sicher, dass das PC-Audioausgabekabel mit dem Anschluss "LINE IN"(or AUDIO IN) am Monitor verbunden ist. [Nur bei HDMI-Eingang]

Anhang bezüglich Windows 7 / Windows 8

Wenn unter Windows 7/ Windows 8 Probleme bei der Anzeige auftreten, befolgen Sie bitte die nachstehenden Schritte:

1. Stellen Sie sicher, dass Ihr PC (die Hardware-Anforderungen) Windows 7/ Windows 8 unterstützt.
2. Vergewissern Sie sich davon, dass Ihre Grafikkarte Windows 7/ Windows 8 unterstützt.
3. Falls Ihre Grafikkarte Windows 7/ Windows 8 unterstützt, installieren Sie bitte den aktuellsten Windows 7/ Windows 8-Treiber Ihrer Grafikkarte.

Wir empfehlen Folgendes:

1. Installieren Sie den aktuellsten Windows 7/ Windows 8-Treiber Ihrer Grafikkarte.
2. Versuchen Sie es mit der Nutzung der empfohlenen Bildschirmauflösung, die vom Monitor unterstützt wird.
3. Falls die empfohlene Bildschirmauflösung nicht funktioniert, versuchen Sie es mit der zweiten empfohlenen Auflösung.

	1	2
35,56cm / 14" (16:9)	1366×768@60Hz	1366×768@50Hz
39,6cm / 15.6" (16:9)	1366×768@60Hz	1366×768@75Hz
40,64cm / 16" (16:9)	1366×768@60Hz	1366×768@50Hz
43,2cm / 17" (16:10)	1440×900@60Hz	1440×900@75Hz
47cm / 18.5" (16:9)	1366×768@60Hz	1366×768@75Hz
48,3cm / 19" (5:4)	1280×1024@60Hz	1280×1024@75Hz
48,3cm / 19" (16:10)	1440×900@60Hz	1440×900@75Hz
51cm / 20" (16:9)	1600×900@60Hz	1600×900@50Hz
56cm / 22" (16:10)	1680×1050@60Hz	1680×1050@50Hz
54,6cm / 21.5" (16:9)	1920×1080@60Hz	1920×1080@50Hz
58,4cm / 23" (16:9)		
60cm / 23.6" (16:9)		
62,5cm / 24.6 (16:9)		
68,6cm / 27" (16:9)	1920×1200@60Hz	1920×1200@50Hz
70cm / 27.5" (16:10)		

Sollten nach den oben genannten Verfahren immer noch Probleme bei der Anzeige auftreten, besuchen Sie bitte die Hannspree-Kundendienstseite: <http://www.hannspree.eu/en/monitors>

Windows ist eine eingetragene Marke der Microsoft Corporation.

FEHLERMELDUNG & MÖGLICHE LÖSUNGEN

- **CABLE NOT CONNECTED [KABEL NICHT ANGESCHLOSSEN] :**
 1. Prüfen Sie, ob das Signalkabel ordnungsgemäß angeschlossen ist. Sollte der Stecker lose sein, ziehen Sie die Schrauben des Steckers an.
 2. Überprüfen Sie die Anschlussstifte des Steckers auf Schäden.

- **INPUT NOT SUPPORT [EINGANG NICHT UNTERSTÜTZT]:**
 Ihr Computer ist auf einen ungeeigneten Anzeigemodus eingestellt. Stellen Sie den Anzeigemodus des Computers anhand der folgenden Tabelle ein.

TABELLE WERKSEITIG VOREINGESTELLTE TAKTUNGEN:

MODUS	AUFLÖSUNG	HORIZONTAL FREQUENZ (KHz)	VERTICAL FREQUENZ (Hz)
1	640×400 @70Hz	31.469	70.087
2	640×480 @60Hz	31.469	59.940
3	640×480 @70Hz	36.052	70.004
4	640×480 @67Hz	35.000	66.667
5	640×480 @72Hz	37.861	72.809
6	640×480 @75Hz	37.500	75.000
7	720×400 @70Hz	31.469	70.087
8	800×600 @56Hz	35.156	56.250
9	800×600 @60Hz	37.879	60.317
10	800×600 @72Hz	48.077	72.188
11	800×600 @75Hz	46.875	75.000
12	832×624 @75Hz	49.725	75.000
13	1024×768 @60Hz	48.363	60.004
14	1024×768 @70Hz	56.476	70.069
15	1024×768 @75Hz	60.023	75.029
16	1152×870 @75Hz	68.681	75.062
17	1152×864 @75Hz	67.500	75.000
18	1280×720 @60Hz	45.000	60.000
19	1280×960 @60Hz	60.000	60.000
20	1280×960 @75Hz	74.592	74.443
21	1280×768 @60Hz	47.776	59.870
22	1280×768 @75Hz	60.289	74.893
23	1280×1024 @60Hz	63.981	60.020
24	1280×1024 @75Hz	79.976	75.025
25	1360×768 @60Hz	47.712	60.015
26	1366×768 @60Hz	47.852	59.964
27	1440×900 @60Hz	55.469	59.901
28	1440×900 @75Hz	70.635	74.984

29	1400×1050 @60Hz	64.744	59.948
30	1600×900 @60Hz	55.540	59.978
31	1680×1050 @60Hz	65.290	59.954
32	1920×1080 @60Hz	67.500	60.000

(Video-Modus)

MODUS	AUFLÖSUNG
1	640×480p @60Hz
2	720×480i @60Hz
3	720×480p @60Hz
4	720×576i @50Hz
5	720×576p @50Hz
6	1280×720p @60Hz
7	1920×1080i @50Hz
8	1920×1080i @60Hz
9	1920×1080p @50Hz
10	1920×1080p @60Hz

** Wir garantieren, dass der Monitor mit Interlace-Signal-Modus betrieben werden kann, aber wir garantieren nicht die Bildqualität.

ANHANG

SPEZIFIKATIONEN

LCD-Schirm	Treibersystem	TFT-Farb-LCD
	Größe	60.45-cm- / 23.8-Zoll-Diagonale
	Pixelabstand	0,2745mm (H) × 0,2745 mm (V)
Video	H-Frequenz	30KHz – 83KHz
	V-Frequenz	50Hz – 75Hz
Anzeigefarben		16.7M Farben
Max. Auflösung		1920 × 1080 @60 Hz
Plug&Play		VESA DDC2B™
Stromverbrauch	Modus EIN	28 W(Standard)
	Energiesparmodus	≤0.5 W
	Modus AUS	≤0.3 W
Audioausgang		Nennleistung 2.0 W rms (pro Kanal)
Eingangsanschluss		HDMI VGA
Maximale Bildschirmgröße		Hor. : 5527.04mm Ver. : 296.46mm
Stromversorgung		AC Power: 100–240V ~0.75A 50–60Hz DC Adaptor: 12V, 2.5A
Umgebungsbedingungen		Betriebstemperatur: 5° bis 35°C Lagertemperatur: -20° bis 60°C Betriebsluftfeuchtigkeit: 10% bis 85%
Abmessungen		538.83(B)×486.72~611.72 (H)×239.9(T) mm 21.2”(B)×191.2~ 24.1”(H)×9.4”(T)
Gewicht (Netto)		3.9 kg

*** Die obigen Spezifikationen beziehen sich auf die derzeitigen Panel-Spezifikationen und können sich ohne Vorankündigung ändern.

HINWEIS:

Die maximale Auflösung hängt von den Fähigkeiten der Grafikkarte ab. Informationen dazu finden Sie im Bereich Fragen & Antworten unter <http://www.hannspree.eu/en/monitors>.