

HANNES·G
LCD Monitor
HP205

HSG 1276

- User's manual
- Bedienungsanleitung
- Manuel de l'utilisateur
- Manuale dell'utente
- Manual de usuario
- Manual do utilizador
- Gebruikshandleiding
- Руководство пользователя
- Kullanıcı elkitabı
- Podręcznik użytkownika
- Uživatelská příručka
- Felhasználói útmutató
- Εγχειρίδιο χρήστη
- Manual de utilizare
- Priručnik za korisnike
- Керівництво користувача
- Ръководство на потребителя
- Brugervejledning
- Användarhandbok
- Bruksanvisning
- Käyttäjän ohjekirja
- 使用手冊
- 使用手冊

Przed rozpoczęciem użytkowania monitora proszę uważnie przeczytać podręcznik użytkownika. Proszę zachować podręcznik, aby móc z niego skorzystać w przyszłości.

Deklaracja zgodności z wymogami FCC w zakresie zakłóceń częstotliwości radiowych dla urządzenia klasy B

Urządzenie to zostało poddane testom i spełnia ograniczenia stawiane urządzeniom cyfrowym klasy B, wynikające z Części 15 Wytycznych FCC. Ograniczenia te ustanowiono, aby w rozsądnym zakresie zapewnić ochronę przed szkodliwymi zakłóceniami po zainstalowaniu urządzenia w otoczeniu mieszkalnym. Urządzenie to generuje, wykorzystuje i może emitować energię częstotliwości radiowych i jeśli nie będzie zainstalowane i wykorzystywane zgodnie z instrukcjami producenta, może powodować szkodliwe zakłócenia łączności radiowej. Natomiast nie ma gwarancji, że w konkretnej instalacji nie wystąpią zakłócenia. Jeśli urządzenie to ma szkodliwy wpływ na odbiór sygnałów radiowych lub telewizyjnych - co można stwierdzić włączając i wyłączając je - zachęca się użytkownika, by podjął próbę likwidacji zakłóceń przez zastosowanie jednego lub kilku z następujących środków:

- Zmienić kierunek lub położenie anteny odbiorczej.
- Zwiększyć odstęp pomiędzy sprzętem i odbiornikiem.
- Podłączyć komputer do innego gniazdka tak, aby był zasilany z innego obwodu niż odbiornik.
- Skonsultować się z dealerem lub technikiem radiowo-telewizyjnym w celu uzyskania pomocy.

Urządzenie spełnia wymagania określone w Części 15 Wytycznych FCC. Działanie urządzenia podlega dwóm następującym warunkom: : (1) Urządzenie nie może powodować szkodliwych zakłóceń oraz : (2) urządzenie musi akceptować wszelkie zakłócenia zewnętrzne, w tym takie, które powodują niepożądane rezultaty.

KANADA

To urządzenie cyfrowe Klasy B spełnia wymogi kanadyjskich przepisów dotyczących urządzeń powodujących zakłócenia.

【Opcjonalny, zależny od wybranego modelu】



To urządzenie spełnia wymogi zawarte w Dyrektywie EMC 2004/108/EC w odniesieniu do kompatybilności elektromagnetycznej oraz wymogi zawarte w dyrektywach 2006/95/EC i 93/68/EEC w odniesieniu do urządzeń zasilanych prądem o niskim napięciu.

【Opcjonalny, zależny od wybranego modelu】

Gniazdko zasilania musi się znajdować w pobliżu urządzenia i musi być łatwo dostępne.

Congratulations!

This display is designed for both you and the planet!



The display you have just purchased carries the TCO Certified label. This ensures that your display is designed, manufactured and tested according to some of the strictest quality and environmental requirements in the world. This makes for a high performance product, designed with the user in focus that also minimizes the impact on the climate and our natural environment.

TCO Certified is a third party verified program, where every product model is tested by an accredited impartial test laboratory. TCO Certified represents one of the toughest certifications for displays worldwide.

Some of the Usability features of the TCO Certified for displays:

- Good visual ergonomics and image quality is tested to ensure top performance and reduce sight and strain problems. Important parameters are luminance, contrast, resolution, black level, gamma curve, color and luminance uniformity, color rendition and image stability
- Product have been tested according to rigorous safety standards at an impartial laboratory
- Electric and magnetic fields emissions as low as normal household background levels
- Low acoustic noise emissions

Some of the Environmental features of the TCO Certified for displays:

- The brand owner demonstrates corporate social responsibility and has a certified environmental management system (EMAS or ISO 14001)
- Very low energy consumption both in on- and standby mode minimize climate impact
- Restrictions on chlorinated and brominated flame retardants, plasticizers, plastics and heavy metals such as cadmium, mercury and lead (RoHS compliance)
- Both product and product packaging is prepared for recycling
- The brand owner offers take-back options

The requirements can be downloaded from our web site. The requirements included in this label have been developed by TCO Development in co-operation with scientists, experts, users as well as manufacturers all over the world. Since the end of the 1980s TCO has been involved in influencing the development of IT equipment in a more user-friendly direction. Our labeling system started with displays in 1992 and is now requested by users and IT-manufacturers all over the world. About 50% of all displays worldwide are TCO certified.

For more information, please visit
www.tcodevelopment.com

INFORMACJA O UTYLIZACJI

Firma **Hanns.G** przykładą bardzo dużą wagę do strategii ochrony środowiska i wierzy, że właściwe traktowanie i recykling urządzeń IT po zakończeniu ich eksploatacji przyczynia się do ochrony naszego zdrowia i środowiska, w którym żyjemy.

Te urządzenia zawierają materiały, które mogą zostać ponownie przetworzone i zastosowane w nowych produktach. Z drugiej zaś strony, pewne materiały mogą zostać sklasyfikowane jako substancje niebezpieczne i toksyczne. Usilnie zachęcamy Państwa do skontaktowania się z odpowiednimi instytucjami wymienionymi poniżej, aby poddać ten produkt właściwemu recyklingowi.

W celu uzyskania szczegółowych informacji należy odwiedzić witrynę
www.hannsg.com

SPIS TREŚCI

UWAGI DOTYCZĄCE BEZPIECZEŃSTWA	6
ŚRODKI OSTROŻNOŚCI	6
SPECJALNE UWAGI DOTYCZĄCE MONITORÓW LCD	7
PRZED ROZPOCZĘCIEM UŻYTKOWANIA MONITORA	8
CHARAKTERYSTYKA	8
SPRAWDZENIE ZAWARTOŚCI OPAKOWANIA	8
INSTRUKCJA INSTALACJI	9
ZASILANIE	10
REGULACJA WYSOKOŚCI WYŚWIETLACZA	11
ZAWIESZANIE MONITORA NA ŚCIANIE	12
PODŁĄCZANIE	13
REGULACJA KĄTA WIDZENIA	14
INSTRUKCJA OBSŁUGI	15
INSTRUKCJE OGÓLNE	15
ELEMENTY STEROWANIA NA PANELU PRZEDNIM	16
W JAKI SPOSÓB DOSTOSOWAĆ USTAWIENIA	18
FUNKCJA PLUG & PLAY	21
WSPARCIE TECHNICZNE (FAQ)	22
ROZWIĄZYWANIE OGÓLNYCH PROBLEMÓW	22
KOMUNIKATY O BŁĘDZIE & MOŻLIWE ROZWIĄZANIA	24
ZAŁĄCZNIK	25
PARAMETRY TECHNICZNE	25

UWAGI DOTYCZĄCE BEZPIECZEŃSTWA

1. Zmiany lub modyfikacje, które nie zostały wyraźnie zatwierdzone przez instytucję odpowiedzialną za zgodność urządzenia z wymogami FCC, mogą unieważnić prawa użytkownika do korzystania z urządzenia.
2. Aby urządzenie pozostało zgodne z limitami emisji, konieczne jest używanie ekranowanych kabli interfejsu i kabla zasilania.
3. Producent nie ponosi odpowiedzialności za żadne zakłócenia sygnału radiowego lub telewizyjnego powstałe w wyniku niedozwolonej modyfikacji sprzętu. Za usunięcie takich zakłóceń odpowiedzialność ponosi użytkownik.
4. Należy używać wyłącznie dodatków/akcesoriów określonych przez producenta.

OSTRZEŻENIE:

Aby zapobiec pożarowi lub porażeniu prądem, proszę nigdy nie wystawiać monitora na działanie deszczu lub wilgoci. Wewnątrz monitora znajdują się obwody działające pod wysokim napięciem. Proszę nigdy nie otwierać obudowy. Naprawę urządzenia należy powierzać wyłącznie wykwalifikowanemu personelowi.

ŚRODKI OSTROŻNOŚCI

- Proszę nie używać monitora w pobliżu wody, na przykład blisko wanny, umywalki, zlewozmywaka, pralni, basenu lub w wilgotnej suterenie.
- Proszę nigdy nie stawiać monitora na niestabilnym wózku, stojaku lub stole. Jeżeli monitor spadnie, istnieje ryzyko odniesienia obrażeń i poważnego uszkodzenia urządzenia. Proszę używać tylko wózka lub stojaka zalecanego przez producenta lub sprzedanego razem z monitorem. Jeżeli chcą Państwo zamontować monitor na ścianie lub półce, proszę używać zestawu montażowego zatwierdzonego przez producenta i proszę przestrzegać dołączonych do niego instrukcji.
- Szczeliny i otwory z tyłu i pod spodem obudowy zapewniają prawidłową wentylację. Aby zapewnić niezawodne działanie monitora i aby uchronić go przed przegrzaniem, proszę się upewnić, że te otwory nie są zablokowane lub zakryte. Proszę nie stawiać monitora na łóżku, sofie, dywanie lub podobnej powierzchni. Proszę nie stawiać monitora w pobliżu grzejnika lub źródła ciepła, ani nad nim. Proszę nie umieszczać monitora w regale na książki ani w szafie, chyba że zapewniona jest prawidłowa wentylacja.
- Monitor powinien być zasilany tylko z takiego typu źródła zasilania, jak podano na tabliczce znamionowej. Jeżeli nie ma pewności, że źródło prądu jest zgodne z wymaganymi parametrami, należy skontaktować się z autoryzowanym serwisem lub najbliższym Zakładem Energetycznym.
- Proszę wyjąć wtyczkę z gniazdka podczas burzy lub gdy monitor ma pozostać nieużywany przez dłuższy okres czasu. Uchroni to monitor przed uszkodzeniem spowodowanym przepięciem.
- Proszę nie przeciążać listew zasilania i przedłużaczy. Przeciążenie może spowodować pożar lub porażenie prądem.
- Proszę nigdy nie wkładać żadnych przedmiotów w otwory znajdujące się w obudowie monitora. Może to spowodować zwarcie, a w jego konsekwencji pożar lub porażenie prądem. Proszę nigdy nie dopuszczać do rozlania jakiegokolwiek cieczy na monitorze.
- Proszę nigdy nie próbować samodzielnie naprawić monitora - otwarcie lub zdjęcie pokryw naraża użytkownika na niebezpieczne wysokie napięcia i inne niebezpieczeństwa. Wszystkie czynności konserwacyjne i naprawcze należy powierzyć wykwalifikowanemu personelowi.
- Gniazdko zasilania musi się znajdować w pobliżu urządzenia i musi być łatwo dostępne.

SPECJALNE UWAGI DOTYCZĄCE MONITORÓW LCD

Przedstawione poniżej symptomy są zupełnie normalne w przypadku monitorów LCD i nie oznaczają problemu lub usterki.

- W początkowym okresie użytkowania obraz na ekranie może migotać - jest to spowodowane naturą lamp fluorescencyjnych. Aby zlikwidować takie migotanie, proszę wyłączyć monitor i włączyć go ponownie.
- W zależności od tapety wyświetlanej na pulpicie, na ekranie mogą być zauważalne obszary o nieco nierównym rozmieszczeniu jasności.
- Ekran LCD posiada 99.99% lub więcej aktywnych pikseli. W związku z tym niewielkie plamki spowodowane brakującym lub wypalonym pikselem mogą dotyczyć jedynie 0.01% pikseli lub mniej.
- Z uwagi na naturę ekranu LCD czasem na ekranie może się pojawiać cień poprzedniego obrazu, jeżeli był on wyświetlany na ekranie przez kilka godzin. Ekran wraca wówczas stopniowo do normy w miarę, jak wyświetlane są kolejne obrazy - poprawę przynosi również wyłączenie monitora na kilka godzin.
- Jeżeli ekran zaczyna nagle migać bez powodu lub gdy nie działa podświetlenie, proszę skontaktować się ze sprzedawcą lub centrum serwisowym w celu naprawy monitora. Proszę nigdy nie próbować naprawić monitora samodzielnie.

PRZED ROZPOCZĘCIEM UŻYTKOWANIA MONITORA

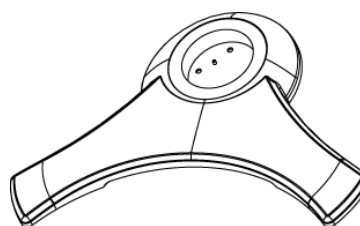
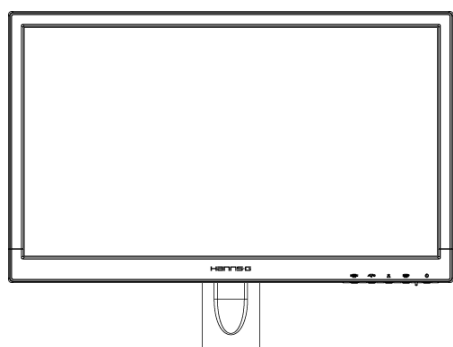
CHARAKTERYSTYKA

- Szerokoekranowy monitor z podświetleniem W-LED 49,5cm / 19.5"
- Wyraźne wyświetlanie i czysty obraz w systemie operacyjnym Windows
- EPA ENERGY STAR®
- Produkt GP Green
- Ergonomiczny projekt
- Kompaktowa obudowa umożliwiająca oszczędność przestrzeni
- TCO Certified (HP205D)

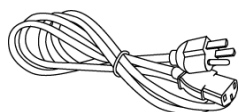
SPRAWDZENIE ZAWARTOŚCI OPAKOWANIA

W opakowaniu powinny się znajdować następujące elementy:

Monitor LCD



Kable i podręcznik użytkownika



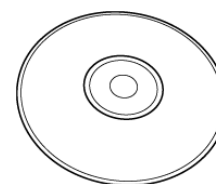
Przewód Zasilający



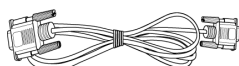
Karta Gwarancyjna



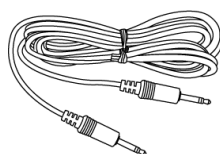
Instrukcja Szybkiego
Uruchomienia



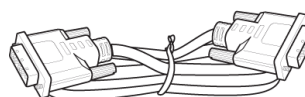
Podręcznik Użytkownika
na Płycie CD



Kabel VGA



Przewód Audio



Kabel DVI
(opcjonalnie)

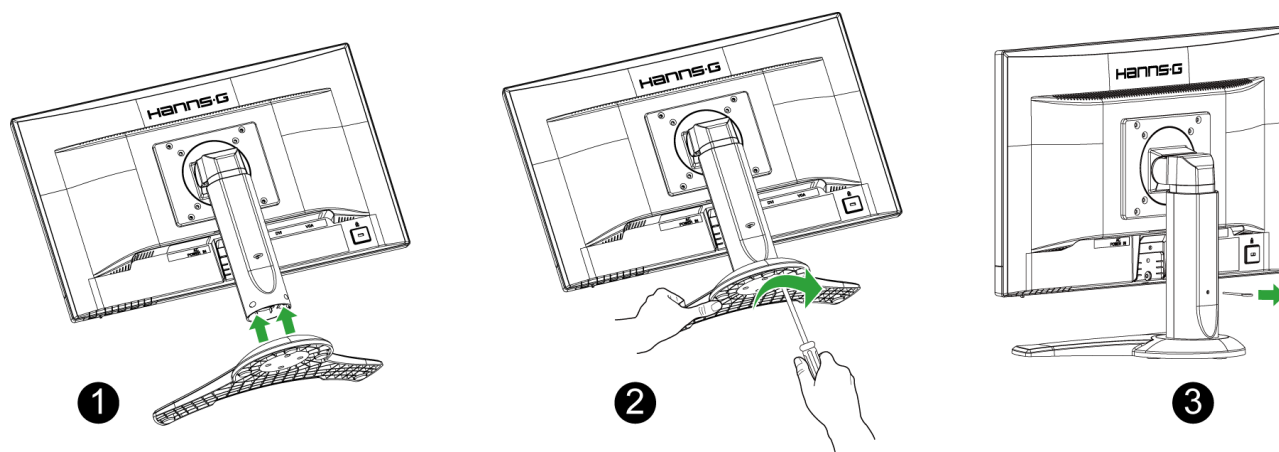


x 4

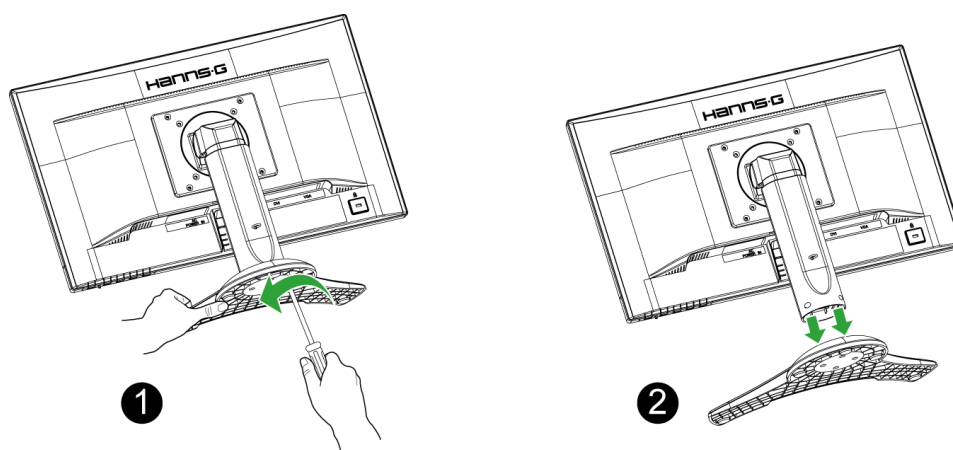
Śruba

INSTRUKCJA INSTALACJI

ZAINSTALUJ



USUŃ



Ilustracja 1 Instalowanie i usuwanie podstawy

INSTALACJA:

1. Włącz monitor i ustaw górą w dół.
2. Wyrównaj monitor do gniazda w podstawie.
3. Obróć śrubę w kierunku zgodnym z ruchem wskazówek zegara w celu zamocowania podstawy do monitora.
4. Sprawdź dolną część podstawy, aby upewnić się, że monitor został pewnie zainstalowany na podstawie oraz, że nie są poluzowane śruby.

ZDEJMOWANIE PODSTAWY:

1. Obróć monitor i ustaw dołem do góry.
2. Obróć śrubę przeciwnie do wskazówek zegara, aby ją poluzować.
3. Odłącz podstawę od monitora.

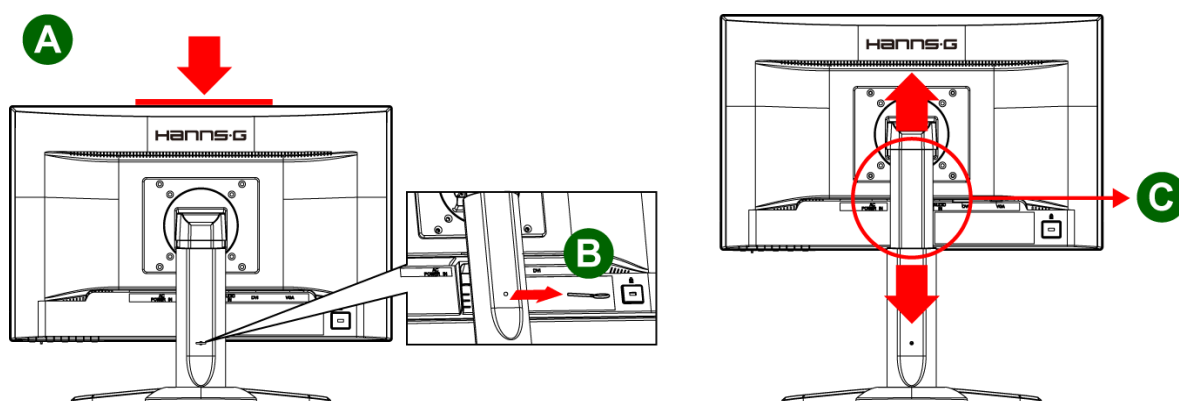
ZASILANIE

ŹRÓDŁO ZASILANIA

1. Proszę się upewnić, że kabel zasilania jest odpowiedni dla obszaru, na którym Państwo mieszkają.
2. Ten monitor LCD wyposażony jest w wewnętrzny uniwersalny zasilacz, który umożliwia jego użytkowanie zarówno na obszarach zasilanych prądem o napięciu 100/120V AC, jak i prądem o napięciu 220/240V AC (nie wymaga to żadnej interwencji ze strony użytkownika).
3. Proszę podłączyć jedną końcówkę kabla zasilania do monitora LCD, a drugą do gniazdka zasilania zamontowanego w ścianie.

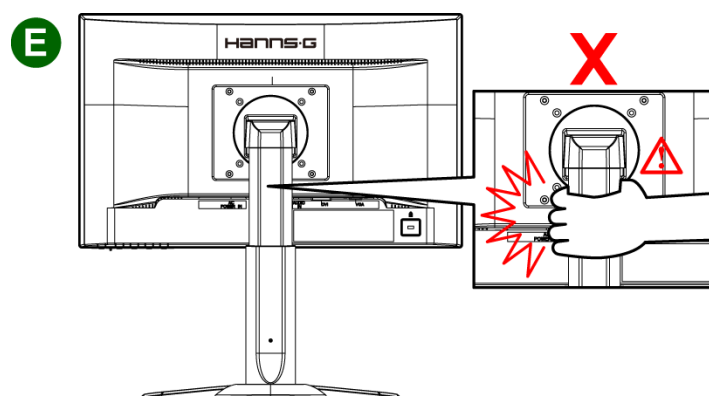
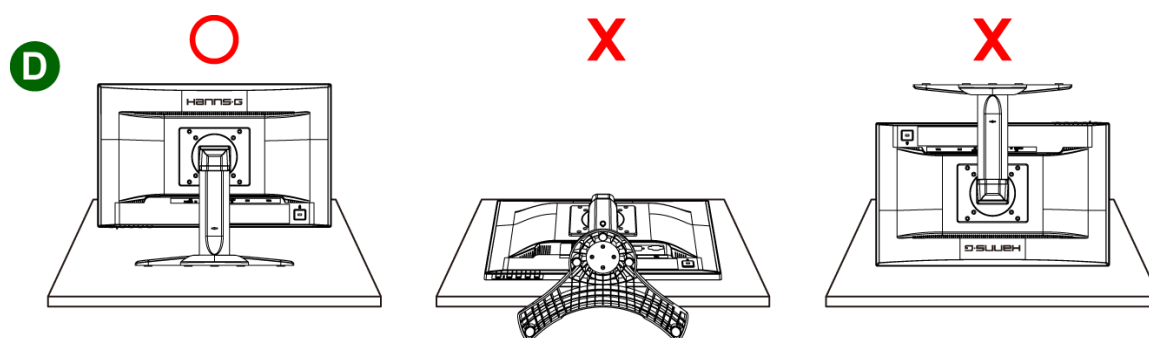
REGULACJA WYSOKOŚCI WYŚWIETLACZA

1. Aby uzyskać najlepsze efekty wizualne, przed dopasowaniem wysokości wyświetlacza zgodnie z osobistymi preferencjami zaleca się wykonanie regulacji wyświetlacza tak, aby cały ekran był ustawiony przez użytkownikiem.
2. Przytrzymaj górną krawędź wyświetlacza (rys. A) i wyjmij kołek z tyłu wspornika wyświetlacza (rys. B) w celu ustawienia odpowiedniej wysokości (rys. C).



Uwaga

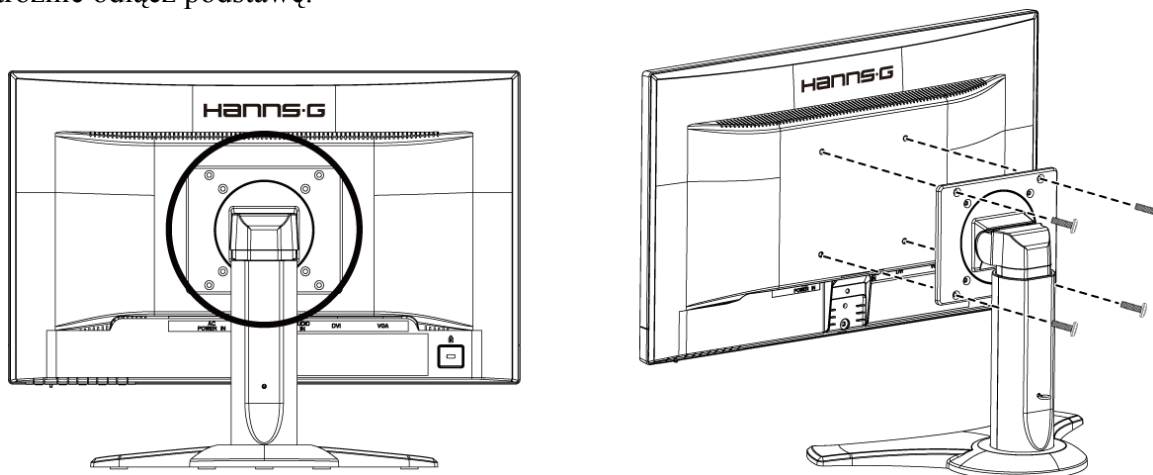
- Aby zapobiec uszkodzeniu lub zarysowaniu ekranu należy pamiętać, aby nie wywierać nacisku na ekran LCD podczas regulacji wysokości.
- Przed wykonaniem regulacji wysokości wyświetlacza należy upewnić się, że wyświetlacz stoi pionowo na płaskiej powierzchni (takiej jak stół). Nie należy ustawiać monitora LCD na górnej części stołu lub wyjmować kołka, gdy odwrócony jest wspornik (rys. D). Aby zapobiec obrażeniom, palce należy trzymać z dala od mechanizmu regulacji wysokości (rys. E).



ZAWIESZANIE MONITORA NA ŚCIANIE

DEMONTAŻ PODSTAWY:

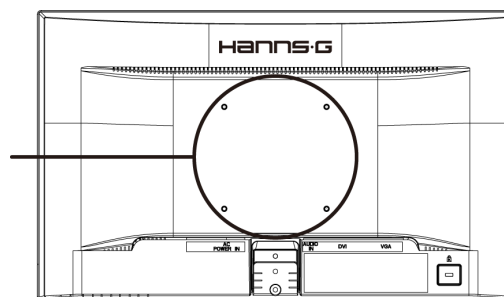
1. Odłącz wszystkie kable i przewody od monitora, aby zabezpieczyć je przed uszkodzeniem.
2. Ostrożnie umieść monitor ekranem w dół na miękkiej i płaskiej powierzchni (koc, gąbka, szmatka, itd.), aby zabezpieczyć monitor przed uszkodzeniem.
3. Odkręć śruby, aby można było odłączyć podstawę.
4. Ostrożnie odłącz podstawę.



(Wyłącznie jako odniesienie)

MONTAŻ MONITORA NA ŚCIANIE:

1. Należy zakupić zestaw do montażu na ścianie zgodny z VESA: VESA 100×100, 4 otwory, M4, 10mm, 8kg.
2. Ustal na ścianie najlepszą pozycję na monitor.
3. Zamocuj mocno na ścianie wspornik do montażu na ścianie.
4. Zamocuj monitor do wspornika poprzez 4 otwory montażowe z tyłu i w centralnej części monitora.



Uwaga:

- Przeczytaj instrukcje dotyczące określonego wspornika w celu prawidłowego montażu monitora na ścianie.
- Rozstaw otworów montażowych wynosi 100mm w poziomie i 100mm w pionie.
- Wymagane rodzaje śrub w systemie metrycznym: M4, długość 10mm.
- Podstawę monitora można przykręcić do stołu lub twardej powierzchni poprzez otwór z tyłu podstawy.

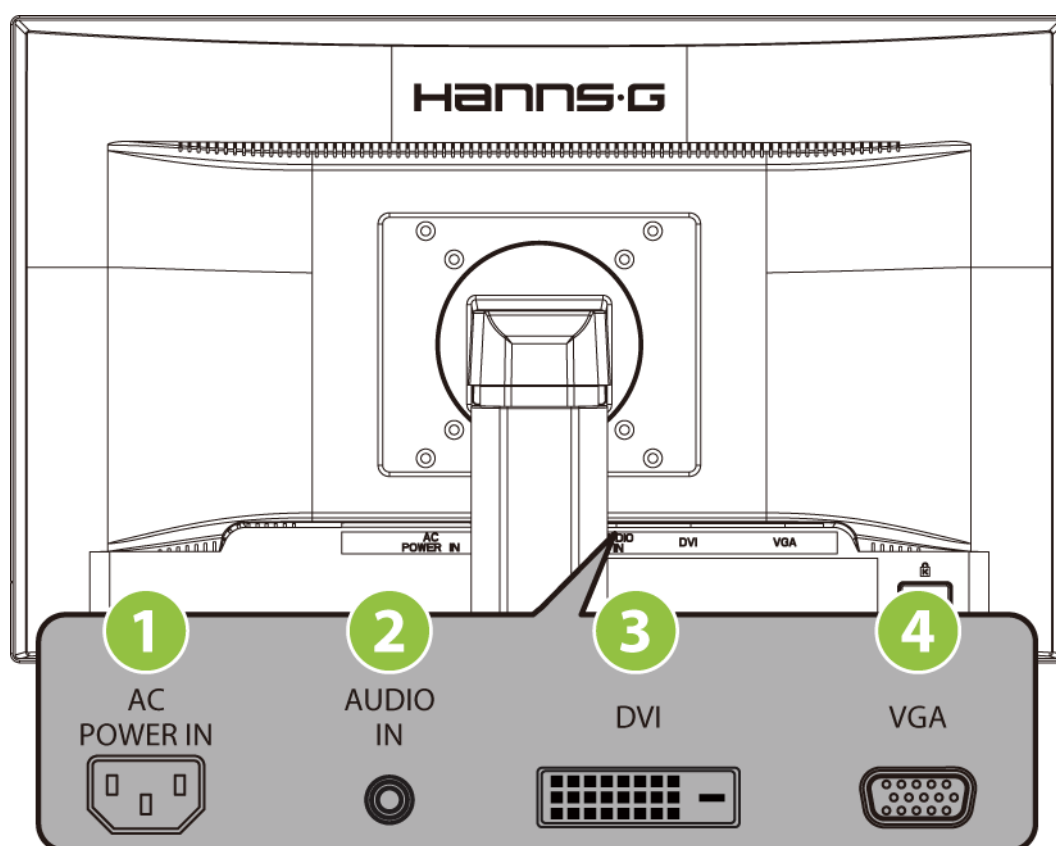
**Instalacja monitora LCD wymaga specjalnych umiejętności i może być wykonywana wyłącznie przez wykwalifikowany personel serwisu. Klienci nie powinni wykonywać tej pracy samodzielnie. Firma Hanns.G nie ponosi odpowiedzialności za nieprawidłowy montaż lub montaż, który może spowodować wypadek lub obrażenia. Można zapytać wykwalifikowany personel serwisu o możliwość użycia opcjonalnego wspornika w celu montażu monitora na ścianie.*

PODŁĄCZANIE

PODŁĄCZENIE DO KOMPUTERA

Przed wykonaniem poniższej procedury wyłącz komputer.

1. Podłącz jeden koniec przewodu VGA z tyłu obudowy komputera, a drugi do portu VGA komputera.
2. Podłącz jeden koniec przewodu DVI (opcjonalnie) z tyłu obudowy komputera, a drugi do portu DVI komputera.
3. Podłącz przewód audio między wejście audio monitora, a wyjście audio komputera (zielone gniazdo).
4. Włóż jeden koniec przewodu zasilającego AC do gniazda wejścia AC monitora LCD, a drugi do gniazdarka w ścianie.
5. Włącz monitor i komputer.

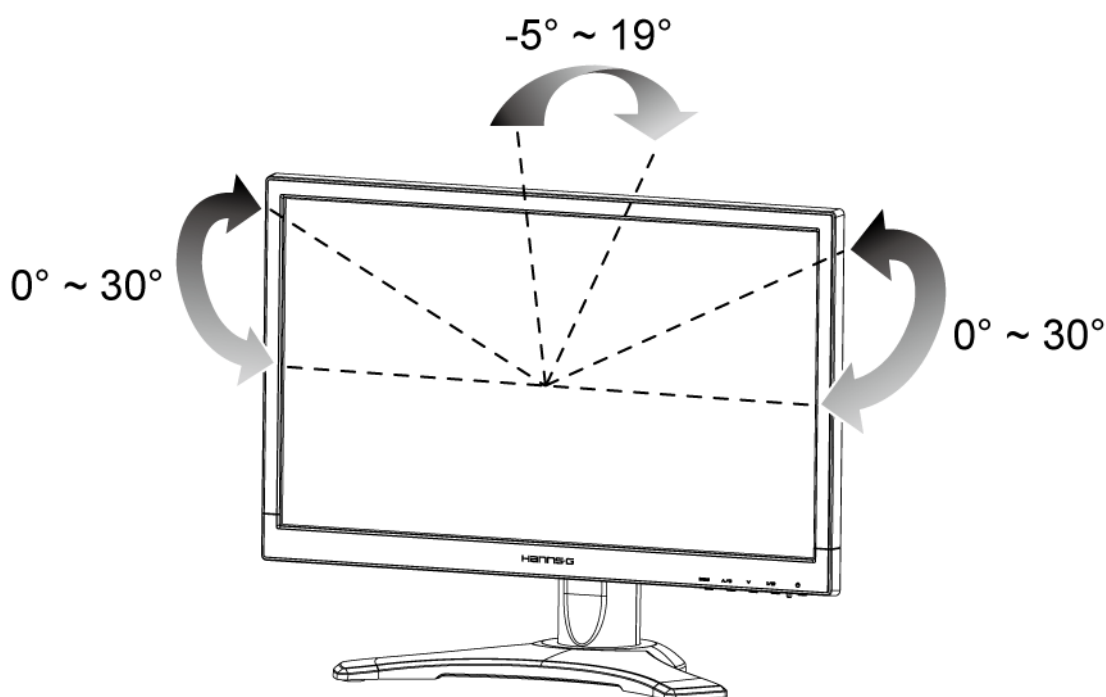


Ilustracja 2 Podłączenia kabli

1	Wejście zasilania AC	2	WEJŚCIE LINIOWE
3	Wejście DVI	4	Wejście VGA

REGULACJA KĄTA WIDZENIA

- Dla zapewnienia optymalnej widoczności, zaleca się patrzeć na całą powierzchnię ekranu monitora, następnie należy wyregulować kąt widzenia zgodnie z własnymi upodobaniami.
- Proszę przytrzymać podstawę, aby monitor nie przewrócił się podczas zmiany kąta ustawienia.
- Możesz wyregulować monitor dla kąta widzenia wynoszącego -5° do 19° w pionie oraz 0° do 30° w poziomie.



Ilustracja 3 Kąt monitora

UWAGI:



- Proszę nie dotykać ekranu LCD podczas regulowania kąta ustawienia. Może to spowodować uszkodzenie lub pęknięcie monitora LCD.
- Proszę zachować ostrożność i nie trzymać palców i dłoni w pobliżu zawiasów podczas obracania monitora – w przeciwnym wypadku palce lub skóra dłoni mogą zostać przytrzaśnięte.

INSTRUKCJA OBSŁUGI

INSTRUKCJE OGÓLNE

Proszę wcisnąć przycisk zasilania, aby włączyć lub wyłączyć monitor. Inne przyciski sterowania znajdują się na panelu przednim monitora (zob. Ilustracja 4) Poprzez zmianę ustawień można wyregulować parametry obrazu zgodnie z własnymi upodobaniami.

- Należy podłączyć kabel zasilania.
- Proszę podłączyć kabel sygnału wizyjnego od monitora do karty VGA.
- Proszę wcisnąć przycisk zasilania, aby włączyć monitor. Zaświeci się wówczas wskaźnik zasilania.

	Menu / Powrót
	▲▶ [+] Przycisk regulacji jasności
	▼◀ [-] Przycisk regulacji głośności
	Automatyczna regulacja / Enter « Modele z wejściem analogowym » Zmiana źródła wejściowego / Enter « Modele z wejściem cyfrowym »
	Przycisk zasilania

Ilustracja 4 Zewnętrzny przycisk sterowania

ELEMENTY STEROWANIA NA PANELU PRZEDNIM

- **Przycisk zasilania:**
Naciśnij ten przycisk, aby WŁ/WYŁ. zasilanie monitora.
- **Wskaźnik zasilania:**
Zielony — tryb Zasilanie włączone.
Pomarańczowy — tryb Oszczędzanie energii.
- **MENU / POWRÓT:**
Włączenie/wyłączenie menu opcji wyświetlanych na ekranie lub powrót do poprzedniego menu.
- **Regulacja ▲ ▼:**
 1. Regulacja jaskrawości oraz głośności, kiedy funkcja wyświetlania opcji na ekranie jest wyłączona.
 2. Przechodzenie między symbolami regulacji, gdy funkcja wyświetlania opcji na ekranie jest WŁĄCZONA lub ustawienie funkcji, gdy jest ona aktywna.
- **Przycisk 【 i 】:** 《Modele z wejściem analogowym》
 1. Menu opcji wyświetlanych na ekranie używane jest jako funkcja 《potwierdzenia》 podczas uruchamiania.
 2. Funkcja 「Autom. regulacja」 działa jedynie w przypadku wejścia VGA. (Funkcja autom. regulacji jest używana w celu optymalizacji 「Położenia w poziomie」, 「Położenia w pionie」, 「Zegara」 oraz 「Fazy」.)
- **Przycisk 【 i 】:** 《Modele z wejściem cyfrowym》
 1. Naciśnij 【 i 】 , aby przejść do wyboru źródła. (Możliwy wybór obejmuje VGA, HDMI, itd. Rzeczywiste możliwości zależą od modeli. Ta funkcja jest dostępna wyłącznie w modelach z wejściami cyfrowymi)
 2. Menu opcji wyświetlanych na ekranie używane jest jako funkcja 《potwierdzenia》 podczas uruchamiania
 3. Funkcja 「Autom. regulacja」 działa jedynie w przypadku wejścia VGA. (Funkcja autom. regulacji jest używana w celu optymalizacji 「Położenia w poziomie」, 「Położenia w pionie」, 「Zegara」 oraz 「Fazy」.)
- **Przyciski skrótów:**
 1. **Przywracanie domyślnych wartości jasności i kontrastu:**
Aby zresetować Jasność i Kontrast do ich wartości domyślnych, naciśnij jednocześnie przyciski 【▲】 i 【▼】.
 2. **PROPORCJE OBRAZU:**
Naciśnij przycisk【MENU】+【▼】, aby zmienić tryb na 「TRYB PEŁNY」lub 「TRYB DOPASUJ」.
 3. **Zmiana rozdzielczości:**
Dla podobnych rozdzielczości ekranu wyświetlacza (patrz tabela poniżej), rozdzielczość ekranu można zmienić naciskając przycisk【MENU】+【▲】, aby uzyskać optymalną jakość wyświetlania.

4. Zmiana trybu ustawień: [Dostępność tej funkcji uzależniona jest od wybranego modelu]

Naciśnij klawisz **[MENU]** i przytrzymaj przez 3 sekundy, aby wybrać jeden z dostępnych trybów 「PC」, 「FILM」, 「GRY」, 「EKON.」. Domyślnym trybem jest 「PC」.

Rozdzielczość
640×400@70Hz ↔ 720×400@70Hz
640×480@60Hz ↔ 720×480@60Hz
1024×768@70Hz ↔ 1280×768@70Hz
1280×768@60Hz ↔ 1360×768@60Hz
1400×1050@60Hz ↔ 1680×1050@60Hz
1400×1050@RB 60Hz ↔ 1680×1050@RB 60Hz
1400×1050@75Hz ↔ 1680×1050@75Hz
1440×900@60Hz ↔ 1600×900@60Hz
1360×768@60Hz ↔ 1366×768@60Hz
1280×960@60Hz ↔ 1600×900@60Hz
** Dostępne rozdzielczości ekranu zależą od zakupionego modelu.

UWAGI:

- Urządzenia nie należy umieszczać w pobliżu źródeł ciepła takich jak kaloryfery lub grzejniki-dmuchawy, w miejscach wystawionych na bezpośrednie działanie światła słonecznego, w miejscach, w których gromadzi się nadmierna ilość kurzu lub w których monitor może być narażony na mechaniczne wibracje lub wstrząsy.
- Proszę zachować oryginalny karton i materiały użyte do zapakowania monitora - przydadzą się one w przypadku, gdyby konieczna była jego wysyłka.
- Dla zapewnienia maksymalnej ochrony, proszę zapakować monitor w taki sam sposób, jak zrobiono to w fabryce.
- Aby zachować estetyczny wygląd monitora, proszę go czyścić od czasu do czasu miękką ściereczką. Uporczywe zabrudzenia można usunąć szmatką lekko zwilżoną wodą z dodatkiem łagodnego detergentu. Do czyszczenia nie wolno używać mocnych rozpuszczalników, takich jak rozcieńczalnik lub benzen, ani żadnych żrących i ściernych środków czyszczących, które mogą uszkodzić obudowę. Przed przystąpieniem do czyszczenia proszę zawsze odłączyć monitor od zasilania poprzez wyjęcie wtyczki z gniazdka.

W JAKI SPOSÓB DOSTOSOWAĆ USTAWIENIA

JASKRAWOŚĆ/KONTRAST	
JASKRAWOŚĆ	Ustaw wartość jaskrawości ekranu zgodnie z własnymi preferencjami. Wybierz opcję 「 JASKRAWOŚĆ 」 , aby ustawić wartość jaskrawości.
KONTRAST	Ustaw wartość kontrastu ekranu zgodnie z własnymi preferencjami. Wybierz opcję 「 KONTRAST 」 , aby ustawić wartość kontrastu.
AKTYWNY KONTRAST	Optymalne ustawienie dla obrazów lub materiałów wideo o wysokim kontraście. Ciemne i jasne obszary obrazu są automatycznie wykrywane, a kontrast jest zwiększany w celu uzyskania wyraźniejszego i ostrzejszego obrazu. Możesz także wybrać opcję 「 AKTYWNY KONTRAST 」 .
TRYB USTAWIEŃ	Wybierz tryb ustawień według własnych preferencji: PC/ FILM/ GRY/ EKON. [Dostępność tej funkcji uzależniona jest od wybranego modelu]
USTAWIENIE WEJŚCIA	
USTAWIENIE WEJŚCIA	Wybierz opcję 「 USTAWIENIE WEJŚCIA 」 , aby zmieniać pomiędzy źródłem analogowym (VGA), a cyfrowym (DVI). Uruchom opcję i wybierz Analogowy lub Cyfrowy. [opcjonalnie tryb podwójnego wejścia]
AUTOM. SZUKANIE	Z menu „Wybór sygnału” wybierz opcję 「 AUTOM. SZUKANIE 」 , aby włączyć lub wyłączyć funkcję automatycznego szukania sygnału. [dotyczy tylko wejścia DVI/HDMI]
USTAWIENIE KOLORU	
CIEPŁY NATURALNY (6500K) CHŁODNY	Ustaw wartość temperatury koloru ekranu zgodnie z własnymi preferencjami. CIEPŁY/ NATURALNY/ CHŁODNY.
USTAW. UŻYTKOWNIKA	Ustaw kursor na opcji „Ustaw. użytkownika” i wybierz ją. 1. Aby ustawić kolor czerwony, przejdź do opcji 「 R 」 i wyreguluj poziom. 2. Aby ustawić kolor zielony, przejdź do opcji 「 G 」 i wyreguluj poziom. 3. Aby ustawić kolor niebieski, przejdź do opcji 「 B 」 i wyreguluj poziom.
USTAWIENIE OBRAZU	
AUTOM. REGULACJA	Funkcja 「 AUTOM. REGULACJA 」 jest używana w celu optymalizacji 「 Położenia w poziomie 」 , 「 Położenia w pionie 」 , 「 ZEGARA 」 oraz 「 FAZY 」 .) [dotyczy tylko wejścia VGA]

PROPORCJE OBRAZU	Jeżeli proporcje obrazu są zniekształcone, możesz wykonać regulację przy użyciu tej funkcji. 「FULL」 (PEŁNY) oznacza wyświetlenie pełnego ekranu, co jednak nie gwarantuje, że obraz jest wyświetlany w oryginalnym rozmiarze lub w pierwotnej skali. 「FIT」 (DOPASUJ) oznacza skalowanie według proporcji oryginalnych obrazów, co może powodować wyświetlanie na ekranie czarnych pasów. [Dostępność tej funkcji uzależniona jest od wybranego modelu]
POŁOŻENIE W POZIOMIE	Wybierz opcję 「POŁOŻENIE W POZIOMIE」, aby przesunąć obraz na ekranie w lewo lub w prawo. Uruchom opcję i wyreguluj poziom. [dotyczy tylko VGA]
POŁOŻENIE W PIONIE	Wybierz opcję 「POŁOŻENIE W PIONIE」, aby przesunąć obraz na ekranie w górę lub w dół. Uruchom opcję i wyreguluj poziom. [dotyczy tylko VGA]
ZEGAR	Wybierz opcję 「ZEGAR」, aby zmniejszyć pionowe migotanie znaków na ekranie. Uruchom opcję i wyreguluj poziom. [dotyczy tylko VGA]
FAZA	Wybierz opcję 「FAZA」, aby zmniejszyć poziome migotanie znaków na ekranie. Uruchom opcję i wyreguluj poziom. [dotyczy tylko VGA]
OSTROŚĆ	Wybierz opcję 「OSTROŚĆ」, aby wyregulować ostrość ekranu. Ustaw wartość od -2 do 2.
TRYB WIDEO	Wybierz 「TRYB VIDEO」 lub 「TRYB PC」 do transmisji video. Podczas używania do transmisji video portów HDMI lub HDMI do DVI, obraz video będzie lekko przycięty dookoła krawędzi; wybierz 「TRYB PC」, aby wyświetlić video z pełnym obrazem. (TRYB VIDEO działa wyłącznie dla wejść z HDMI lub DVI, które obsługują video HDCP (format YUV))
CZAS ODPOWIEDZI	Wykonaj ustawienia czasu odpowiedzi wyświetlacza poprzez funkcję Czas odpowiedzi. Dostępne ustawienia to MINIMALNY , ŚREDNI i MAKSYMALNY . [Ta funkcja jest ograniczona wyłącznie do określonych modeli].
USTAWIENIA DLA OPCJI WYŚWIETLANÝCH NA EKRANIE	
JĘZYK	Wybierz opcję 「JĘZYK」, aby zmienić wersję językową dla opcji wyświetlanych na ekranie. Uruchom opcję i wybierz język. [tylko w celach referencyjnych – język dla opcji wyświetlanych na ekranie zależy od wybranego modelu]
POŁOŻENIE W POZIOMIE	Wybierz opcję 「POŁOŻENIE W POZIOMIE」, aby wyregulować położenie w poziomie opcji wyświetlanych na ekranie. Uruchom opcję i wyreguluj poziom.
POŁOŻENIE W PIONIE	Wybierz opcję 「POŁOŻENIE W PIONIE」, aby wyregulować

	położenie w pionie opcji wyświetlanych na ekranie. Uruchom opcję i wyreguluj poziom.
PRZEJRZYSTOŚĆ	Wybierz opcję 「PRZEJRZYSTOŚĆ」, aby ustawić przejrzystość opcji wyświetlanych na ekranie. Uruchom opcję i wyreguluj poziom.
WYGASZANIE OPCJI WYŚWIETLANYCH NA EKRANIE	Wybierz opcję 「WYGASZANIE OPCJI WYŚWIETLANYCH NA EKRANIE」, aby ustawić czas wygaszania opcji w zakresie od 10 do 100 sekund. Uruchom opcję i wyreguluj poziom.
KOLOR OPCJI WYŚWIETLANYCH NA EKRANIE	Aby wybrać układ kolorów dla okna z opcjami wyświetlanymi na ekranie, wybierz opcję 「KOLOR OPCJI WYŚWIETLANYCH NA EKRANIE」 z menu 「USTAWIENIA OPCJI WYŚWIETLANYCH NA EKRANIE」, a następnie wybierz tryb 1/2/3.
SYSTEM	
WEJŚCIE AUDIO	Podczas przesyłania przez port HDMI zalecane jest ustawienie WEJŚCIA AUDIO na HDMI; jeśli dźwięk nie jest przesyłany zalecane jest wybranie WEJŚCIA AUDIO jako PC oraz upewnienie się, że przewód wyjścia audio PC jest podłączony do gniazda WEJŚCIA monitora (WEJŚCIA AUDIO). [dotyczy tylko wejścia HDMI]
GŁOŚNOŚĆ	Wybierz opcję 「GŁOŚNOŚĆ」, aby zmienić poziom głośności. Uruchom opcję i wyreguluj poziom. [Ta funkcja ma zastosowanie wyłącznie w modelach z wbudowanym audio] ● Wysoka głośność może spowodować uszkodzenie słuchu.
WYCISZENIE	Wybierz opcję 「WYCISZENIE」, aby włączyć lub wyłączyć funkcję. [Regulacja głośności przy wyciszeniu, anuluje tryb Wyciszenie. (Dostępność tej funkcji uzależniona jest od wybranego modelu.)]
DDC/CI	Wybierz opcję 「DDC/CI」, aby włączyć lub wyłączyć funkcję. [opcjonalnie tryb podwójnego wejścia]
PRZYWRÓCENIE USTAWIEŃ FABRYCZNYCH	Wybierz opcję 「PRZYWRÓCENIE USTAWIEŃ FABRYCZNYCH」, aby przywrócić domyślne ustawienia fabryczne. Opcja ta spowoduje usunięcie bieżących ustawień. Uruchom opcję i wybierz „Wł.” lub „Wył.”.
INFORMACJE	Powoduje wyświetlenie informacji na temat Częstotliwości poziomej/Częstotliwości pionowej/Rozdzielczości

FUNKCJA PLUG & PLAY

Funkcja Plug & Play DDC2B

Monitor wyposażony jest w moduł VESA DDC2B, zgodnie ze STANDARDEM VESA DDC. Dzięki temu monitor może być zidentyfikowany przez system centralny, a w zależności od poziomu DCC, monitor może przekazywać do systemu centralnego dodatkowe informacje o parametrach wyświetlania. Moduł DCC2B jest dwukierunkowym kanałem przesyłu danych opartym na protokole the I²C. Komputer centralny może żądać informacji EDID poprzez kanał DDC2B.

JEŻELI MONITOR NIE ODBIERA ŻADNEGO SYGNAŁU WEJŚCIA OBRAZU, WYGLĄDA TAK, JAKBY NIE DZIAŁAŁ. ABY MONITOR DZIAŁAŁ PRAWIDŁOWO, MUSI ODBIERAĆ SYGNAŁ WEJŚCIA OBRAZU.

WSPARCIE TECHNICZNE (FAQ)

ROZWIĄZYWANIE OGÓLNYCH PROBLEMÓW

PROBLEM	MOŻLIWE ROZWIĄZANIE
Dioda LED zasilania nie świeci	<ul style="list-style-type: none"> *Sprawdź, czy włącznik zasilania znajduje się w pozycji WŁ. *Przewód zasilający należy podłączyć.
Brak Plug&Play	<ul style="list-style-type: none"> *Sprawdź, czy system operacyjny komputera obsługuje Plug & Play. *Sprawdź, czy karta graficzna obsługuje Plug & Play. *Sprawdź, czy piny na złączu VGA lub DVI nie są powyginane.
Ekran jest zbyt ciemny lub zbyt jasny.	*Wyreguluj kontrast oraz jasność.
Obraz skacze lub faluje	*Odsuń urządzenia elektryczne, które mogą powodować zakłócenia elektryczne.
Dioda LED zasilania świeci się (na pomarańczowo), ale nie ma żadnego obrazu.	<ul style="list-style-type: none"> *Włącznik zasilania komputera powinien znajdować się w pozycji WŁ. *Karta graficzna komputera powinna być solidnie włożona do gniazda. *Upewnij się, że przewód wideo monitora jest prawidłowo podłączony do komputera. *Sprawdź przewód wideo monitora i upewnij się, czy żaden z pinów nie jest zgięty. *Upewnij się, czy komputer działa prawidłowo przy naciskaniu klawisza CAPS LOCK na klawiaturze jednocześnie obserwując świecenie diody LED – CAPS LOCK. Dioda LED powinna zarówno zapalać się, jak i gasnąć po naciskaniu klawisza CAPS LOCK.
Utrata jednego z podstawowych kolorów (CZERWONY, ZIELONY lub NIEBIESKI)	*Sprawdź przewód wideo monitora i upewnij się, czy żaden z pinów nie jest zgięty.
Obraz na ekranie nie jest wyśrodkowany lub jego rozmiar jest nieprawidłowy.	*Ustaw częstotliwość pikseli ZEGAR oraz FAZA lub naciśnij klawisz skrótu (Przycisk -i).
Na obrazie wyświetlane są wadliwe kolory (biały nie wygląda jak biały)	*Proszę wyregulować ustawienie RGB lub temperaturę koloru.
Rozdzielczość ekranu wymaga ustawienia	*Użyj system Windows 2000/ME/XP. Kliknij prawym przyciskiem myszki gdziekolwiek na pulpicie i wybierz Właściwości>Ustawienia>Rozdzielczość ekranu . Użyj suwaka, aby ustawić rozdzielczość, a następnie kliknij Zastosuj .

Z głośników wbudowanych w monitorze nie dochodzi żaden dźwięk

*Upewnij się, czy przewód audio komputera jest podłączony do gniazda WEJŚCIA monitora (lub gniazda WEJŚCIA AUDIO).

*Upewnij się, czy regulacja głośności dźwięku można wyraźnie zidentyfikować.

*Upewnij się, czy opcja **Wyciszenie** z menu **System** monitora jest włączona.

*Podczas przesyłania poprzez port HDMI, ale przy braku dźwięku, zalecane jest, aby wybrać WEJŚCIE AUDIO jako opcję PC oraz upewnić się, czy wyjście audio komputera jest podłączone do gniazda WEJŚCIA monitora (lub gniazda WEJŚCIA AUDIO). [Dotyczy tylko wejścia HDMI]

Dodatek dotyczący Windows 7/ Windows 8

Po wykryciu problemu dotyczącego wyświetlania w systemie Windows 7/ Windows 8 należy wykonać następujące czynności:

1. Upewnij się, że komputer PC (wymagania dotyczące sprzętu) może obsługiwać Windows 7/ Windows 8.
2. Upewnij się, że karta video może działać w systemie Windows 7/ Windows 8.
3. Jeśli karta video obsługuje Windows 7/ Windows 8 należy zainstalować najnowszy sterownik karty video dla systemu Windows 7/ Windows 8.

Zaleca się wykonanie następujących czynności:

1. Zainstaluj najnowszy sterownik video dla systemu Windows 7/ Windows 8.
2. Użyj zalecanej rozdzielczości wyświetlania, obsługiwanej przez monitor.
3. Jeśli zalecana rozdzielczość wyświetlania nie działa, użyj drugiej zalecanej rozdzielczości wyświetlania.

	1	2
35,56cm / 14" (16:9)	1366×768@60Hz	1366×768@50Hz
39,6cm / 15.6" (16:9)	1366×768@60Hz	1366×768@75Hz
40,64cm / 16" (16:9)	1366×768@60Hz	1366×768@50Hz
43,2cm / 17" (16:10)	1440×900@60Hz	1440×900@75Hz
47cm / 18.5" (16:9)	1366×768@60Hz	1366×768@75Hz
48,3cm / 19" (5:4)	1280×1024@60Hz	1280×1024@75Hz
48,3cm / 19" (16:10)	1440×900@60Hz	1440×900@75Hz
51cm / 20" (16:9)	1600×900@60Hz	1600×900@50Hz
56cm / 22" (16:10)	1680×1050@60Hz	1680×1050@50Hz
54,6cm / 21.5" (16:9)	1920×1080@60Hz	1920×1080@50Hz
58,4cm / 23" (16:9)		
60cm / 23.6" (16:9)		
62,5cm / 24.6 (16:9)		
70cm / 27.5" (16:10)	1920×1200@60Hz	1920×1200@50Hz

Jeśli po wykonaniu opisanej wyżej procedury, nadal występuje problem z wyświetlaniem należy odwiedzić stronę sieci web pomocy technicznej Hanns.G, pod adresem: <http://www.hannsg.com>

Windows jest zastrzeżonym znakiem towarowym Microsoft Corporation.

KOMUNIKATY O BŁĘDZIE & MOŻLIWE ROZWIĄZANIA

- **NIEPODŁĄCZONY KABEL:**
 1. Proszę sprawdzić, czy kabel sygnału jest prawidłowo podłączony. Jeżeli złącze jest obluzowane, proszę dokręcić jego śruby.
 2. Proszę sprawdzić, czy styki kabla sygnału nie są uszkodzone.
- **NIEOBSŁUGIWANE WEJŚCIE:**

Na komputerze ustawiony został niewłaściwy system wyświetlania; proszę ustawić na komputerze prawidłowy system wyświetlania podany w poniższej tabeli.

TABELA REGULACJI USTAWIEŃ FABRYCZNYCH

TRYB	ROZDZIELCZOŚĆ	CZĘSTOTLIWOŚĆ POZIOMA (KHz)	CZĘSTOTLIWOŚĆ PIONOWA (Hz)
1	640×400 @70Hz	31.469	70.087
2	640×480 @60Hz	31.469	59.940
3	640×480 @70Hz	36.052	70.004
4	640×480 @67Hz	35.000	66.667
5	640×480 @72Hz	37.861	72.809
6	640×480 @75Hz	37.500	75.000
7	720×400 @70Hz	31.469	70.087
8	800×600 @56Hz	35.156	56.250
9	800×600 @60Hz	37.879	60.317
10	800×600 @72Hz	48.077	72.188
11	800×600 @75Hz	46.875	75.000
12	832×624 @75Hz	49.725	75.000
13	1024×768 @60Hz	48.363	60.004
14	1024×768 @70Hz	56.476	70.069
15	1024×768 @75Hz	60.023	75.029
16	1152×870 @75Hz	68.681	75.062
17	1152×864 @75Hz	67.500	75.000
18	1280×720 @60Hz	45.000	60.000
19	1280×960 @60Hz	60.000	60.000
20	1280×768 @60Hz	47.776	59.870
21	1280×768 @75Hz	60.289	74.893
22	1280×1024 @60Hz	63.981	60.020
23	1360×768 @60Hz	47.712	60.015
24	1440×900 @60Hz	55.469	59.901
25	1400×1050 @60Hz	64.744	59.948
26	1600×900 @60Hz	55.540	59.978

ZAŁĄCZNIK

PARAMETRY TECHNICZNE

Panel LCD	System napędowy	TFT Color LCD
	Rozmiar	Przekątna 49,5cm / 19.5"
	Skok piksela	0,27 mm(poziomo) × 0,27 mm(pionowo)
Wideo	Częstotliwość w poziomie	30KHz – 82KHz
	Częstotliwość w pionie	55Hz – 76Hz
Kolory ekranu		16.7 mln kolorów
Maks. rozdzielczość		1600 × 900 @60Hz
Plug & Play		VESA DDC2B™
Zużycie energii	Tryb WŁĄCZENIE	20W (Typowy)
	Tryb Oszczędzanie energii	≤ 0.5W
	Tryb WYŁĄCZENIE	≤ 0.5W
Wyjście audio		Moc znamionowa 1.0 W rms (dla kanału)
Końcówka wejścia		VGA DVI
Maks. wielkość ekranu		Poziomo : 432 mm Pionowo : 239.76 mm
Źródło zasilania		100–240V ~ 0.6A 50–60Hz
Uwarunkowania środowiskowe		Temperatura robocza: 0° do 40°C Temperatura przechowywania: -20° do 60°C Wilgotność robocza: 20% do 85%
Wymiary		465.5 (szer.)×361.8 (wys.)×217.2 (głęb.) mm 18.3"(szer.)×14.2"(wys.)×8.6"(głęb.)
Waga (NW)		3.4 kg (7.5 lb)

*** Powyższe parametry techniczne odnoszą się do faktycznych parametrów produktu i mogą ulec zmianie bez wcześniejszego powiadomienia.

UWAGI:

Maksymalna rozdzielczość zależna będzie od karty graficznej. Więcej informacji na ten temat można znaleźć w rozdziale FAQ na witrynie www.hannsg.com.