

**HANNES·G**  
LCD Monitor  
**HP205**

**HSG 1276**

- User's manual
- Bedienungsanleitung
- Manuel de l'utilisateur
- Manuale dell'utente
- Manual de usuario
- Manual do utilizador
- Gebruikshandleiding
- Руководство пользователя
- Kullanıcı elkitabı
- Podręcznik użytkownika
- Uživatelská příručka
- Felhasználói útmutató
- Εγχειρίδιο χρήστη
- Manual de utilizare
- Priručnik za korisnike
- Керівництво користувача
- Ръководство на потребителя
- Brugervejledning
- Användarhandbok
- Bruksanvisning
- Käyttäjän ohjekirja
- 使用手冊
- 使用手冊

Pre rada sa monitorom, molimo vas da pažljivo pročitate ovo uputstvo. Ovo uputstvo treba da sačuvate u slučaju da vam bude potrebno kasnije.

## Izjava o ometanju radio frekvencija FCC klase B

Ova oprema je testirana i u saglsnosti je sa ograničenjima za Klasu B digitalnih uređaja shodno Delu 15 FCC pravila. Ova ograničenja su dizajnirana da obezbede razumnu zaštitu protiv štetnog ometanja u rezidencionalnoj instalaciji. Ova oprema generiše, koristi i može da zrači energiju radio frekvencije i, ukoliko se ne instalira i ne koristi u skladu sa uputstvima, može da utiče na prijem radio talasa. Međutim, ne postoje garancije da do ometanja neće doći u određenoj instalaciji. Ukoliko ova oprema dovede do štetnog ometanja radio ili TV prijema, a što se može zaključiti uključivanjem i isključivanjem opreme, predlažemo vam da pokušate da sprečite ometanje na neki od sledećih načina:

- Okrenite antenu za prijem signala.
- Povećajte rastojanje između opreme i resivera.
- Povežite opremu u električnu priključnicu koja je povezana na električno kolo različito od onog na koje je povezan resiver.
- Konsultujte se sa prodavcem ili iskusnim radio/TV električarem.

Ovaj uređaj u saglasnosti je sa Delom 15 FCC pravila. Rad je podložan sledećim uslovima: (1) Ovaj uređaj ne može da izazove štetno ometanje, i (2) ovaj uređaj mora da prihvati bilo koje ometanje koje primi, uključujući ometanje koje može da izazove neželjeni rad.

### KANADA

Ova klasa B digitalnih uređaja ispunjava sve zahteve kanadskih regulativa vezanih za opremu koja izaziva ometanje.

**【Opciono, zavisi od određenog modela】**



Ovaj uređaj u saglasnosti je sa zahtevima EMC direktive 2004/108/EC vezane za elektromagnetsku kompatibilnost i sa regulativama 2006/95/EC i 93/68/EEC vezano za direktivu o niskom naponu.

**【Opciono, zavisi od određenog modela】**

Električna utičnica treba da se nalazi blizu opreme i treba da bude lako dostupna.

## **Congratulations!**

**This display is designed for both you and the planet!**



The display you have just purchased carries the TCO Certified label. This ensures that your display is designed, manufactured and tested according to some of the strictest quality and environmental requirements in the world. This makes for a high performance product, designed with the user in focus that also minimizes the impact on the climate and our natural environment.

TCO Certified is a third party verified program, where every product model is tested by an accredited impartial test laboratory. TCO Certified represents one of the toughest certifications for displays worldwide.

### **Some of the Usability features of the TCO Certified for displays:**

- Good visual ergonomics and image quality is tested to ensure top performance and reduce sight and strain problems. Important parameters are luminance, contrast, resolution, black level, gamma curve, color and luminance uniformity, color rendition and image stability
- Product have been tested according to rigorous safety standards at an impartial laboratory
- Electric and magnetic fields emissions as low as normal household background levels
- Low acoustic noise emissions

### **Some of the Environmental features of the TCO Certified for displays:**

- The brand owner demonstrates corporate social responsibility and has a certified environmental management system (EMAS or ISO 14001)
- Very low energy consumption both in on- and standby mode minimize climate impact
- Restrictions on chlorinated and brominated flame retardants, plasticizers, plastics and heavy metals such as cadmium, mercury and lead (RoHS compliance)
- Both product and product packaging is prepared for recycling
- The brand owner offers take-back options

The requirements can be downloaded from our web site. The requirements included in this label have been developed by TCO Development in co-operation with scientists, experts, users as well as manufacturers all over the world. Since the end of the 1980s TCO has been involved in influencing the development of IT equipment in a more user-friendly direction. Our labeling system started with displays in 1992 and is now requested by users and IT-manufacturers all over the world. About 50% of all displays worldwide are TCO certified.

For more information, please visit  
[www.tcodevelopment.com](http://www.tcodevelopment.com)

## **INFORMACIJE O RECIKLIRANJU**

Mi, **Hanns.G** izuzetno brinemo o našoj strategiji vezanoj za zaštitu prirodne sredine i čvrsto verujemo da ona pomaže u očuvanju prirodne sredine i zdravije planete putem odgovarajućih procesa tretmana i recikliranja uređaja tehničke industrije na kraju njihovog životnog veka.

Ovi uređaji sadrže materijale koje je moguće reciklirati i koji se mogu rastaviti i ponovo integrisati u nova čuda tehnologije. Suprotno ovome, drugi materijali mogu se klasifikovati kao opasne i otrovne supstance. Mi vam toplo preporučujemo da proverite obezbeđene informacije o recikliranju ovog uređaja.

Za više informacija, molimo vas da posetite  
[www.hannsg.com](http://www.hannsg.com)

## SADRŽAJ

<b>OBAVEŠTENJE O BEZBEDNOSTI</b> .....	6
<b>MERE PREDOSTROŽNOSTI</b> .....	6
<b>POSEBNO VEZANO ZA LCD MONITORE</b> .....	7
<b>PRE RADA SA MONITOROM</b> .....	8
<b>KARAKTERISTIKE</b> .....	8
<b>PROVERA SADRŽAJA PAKETA</b> .....	8
<b>UPUTSTVO ZA INSTALACIJU</b> .....	9
<b>NAPAJANJE</b> .....	10
<b>PODEŠAVANJE VISINE DISPLEJA</b> .....	11
<b>PODEŠAVANJE MONITORA NA ZIDU</b> .....	12
<b>POVEZIVANJA</b> .....	13
<b>PODEŠAVANJE UGLA GLEDANJA</b> .....	14
<b>UPUTSTVA ZA RAD</b> .....	15
<b>OPŠTA UPUTSTVA</b> .....	15
<b>PREDNJI KONTROLNI PANEL</b> .....	16
<b>KAKO DA PODESITE PODEŠAVANJA</b> .....	18
<b>PLUG AND PLAY (PRIKLJUČI I PUSTI DA RADI)</b> .....	21
<b>TEHNIČKA PODRŠKA (ČESTO POSTAVLJANA PITANJA)</b> .....	22
<b>PITANJA I ODGOVORI ZA OPŠTE PROBLEME</b> .....	22
<b>PORUKE O GREŠKAMA &amp; MOGUĆA REŠENJA</b> .....	24
<b>DODATAK</b> .....	25
<b>SPECIFIKACIJE</b> .....	25

## **OBAVEŠTENJE O BEZBEDNOSTI**

1. Promene i modifikacije koje strana odgovorna za saglasnost nije eksplicitno odobrila mogu da ukinu vaše pravo da koristite opremu.
2. Zaštićeni interfejs kablovi i kabl za struju, u slučaju da koristite kablove, moraju da se koriste kako bi postojala usaglašenost sa granicama emisija.
3. Proizvođač nije odgovoran za bilo kakvo radio ili TV ometanje izazvano neovlašćenim modifikacijama ove opreme. Odgovornost je korisnika da ispravi takvo ometanje.
4. Koristite samo dodatke/opremu koju je naznačio proizvođač.

### **UPOZORENJE:**

Da bi sprečili požar ili električni šok, ne izlažite ovaj proizvod kiši ili vlazi. Opasno visoki naponi su prisutni unutar monitora. Ne otvarajte kutiju. Servisiranje treba da obavi kvalifikovani i obučeni serviser.

### **MERE PREDOSTROŽNOSTI**

- Nemojte da koristite monitor blizu vode, npr. blizu kade, lavora, kuhinjske sudopere, veš mašine, bazena ili u vlažnom podrumu.
- Ne postavljajte monitor na nestabilnu površinu, sto ili stalak. U slučaju da monitor padne, on može da povredi osobu i da dovede do ozbiljnog oštećenja uređaja. Koristite isključivo sto ili stalak koji preporučuje proizvođač ili koji se prodaje uz monitor. Ukoliko montirate monitor na zid ili na policu, koristite komplet za montažu koji proizvođač odobrava i pratite uputstva iz kompleta.
- Prorezi i otvori na poledini i na dnu kućišta su tu radi ventilacije. Da bi obezbedili pouzdan rad monitora i da bi sprečili njegovo pregrevanje, uvek pazite da ovi otvori nisu blokirani ili pokriveni. Ne stavljajte monitor na krevet, sofu, tepih ili sličnu površinu. Ne stavljajte monitor blizu ili preko radijatora ili izvora toplote. Ne stavljajte monitor unutar police za knjige ili unutar kabineta osim u slučaju da je obezbeđena odgovarajuća ventilacija.
- Monitor treba da bude priključen isključivo na vrstu napajanja na koje je ukazano na etiketi. Ukoliko niste sigurni kakvo napajanje imate kod kuće, pitajte svog prodavca ili EPS.
- Isključite uređaj tokom oluje sa grmljavinom ili kada ne planirate da ga koristite tokom dužeg vremenskog perioda. Ovo će zaštititi monitor od oštećenja usled iznenadnog visokog napona.
- Nemojte da preopteretite kablove za struju i produžne kablove. Preopterećenje može da dovede do požara ili električnog šoka.
- Nikada ne gurajte bilo kakve objekte u proreze na kućištu monitora. To može da dovede do kratkih spojeva delova i može da dođe do požara ili električnog šoka. Nikada ne prosipajte tečnost po monitoru.
- Nemojte da pokušavate da sami popravljate monitor, otvaranje i uklanjanje poklopaca može da vas izloži opasnom naponu i drugim rizicima. Servisiranje uvek treba da obavlja kvalifikovano osoblje.
- Utičnica na zidu biće instalirana blizu opreme i biće lako dostupna.

## **POSEBNO VEZANO ZA LCD MONITORE**

Sledeći simptomi uobičajeni su za LCD monitore i ne predstavljaju problem.

- Usled prirode fluorescentnog svetla, ekran može da treperi tokom inicijalne upotrebe. Isključite prekidač za napajanje i potom ga ponovo uključite da bi treperenje nestalo.
- Možda ćete primetiti pomalo nejednako osvetljenje ekrana u zavisnosti od desktop šeme koju koristite.
- LCD ekran ima 99.99% ili više efektivnih piksela. Može da uključuje nesavršenosti od 0.01% ili manje, poput na primer piksela koji nedostaju ili piksela koji gore sve vreme.
- Usled prirode LCD ekrana, utisnuta slika koja je prethodno bila prikazana na ekranu može da se i dalje vidi i kada se želi promeniti prikaz na ekranu, kada je ta ista slika bila prikazana satima. U ovom slučaju, ekran se polako «oporavlja» menjanjem slike ili isključivanjem napajanja u trajanju od nekoliko sati.
- Ukoliko ekran iznenada jako zatreperi ili pozadinsko osvetljenje prestane da radi, molimo vas da kontaktirate svog prodavca ili servisni centar radi popravke. Ne pokušavajte da sami popravite monitor.

## PRE RADA SA MONITOROM

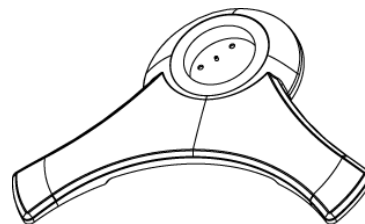
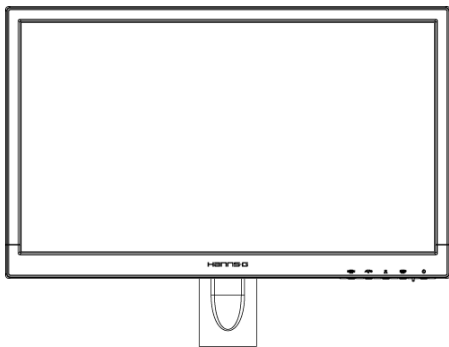
### KARAKTERISTIKE

- 49,5cm / 19.5" široki monitor sa pozadinskim osvetljenjem W-svetleće diode
- Oštar, jasan prikaz na ekranu u Windows okruženju
- EPA ENERGY STAR®
- GP ekološki proizvod
- Ergonomski dizajn
- Ušteda prostora, dizajn sa kompaktnim kućištem
- ТЦО Сертифиед (HP205D)

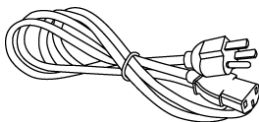
### PROVERA SADRŽAJA PAKETA

U paketu ovog proizvoda treba da se nalazi sledeće:

#### LCD monitor



#### Kablovi i uputstvo za korišćenje



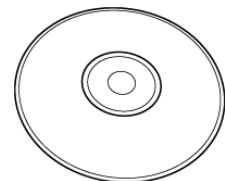
Kabl za Struju



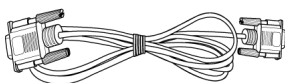
Garancija



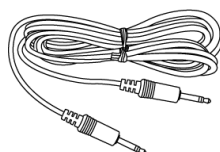
Vodič za brzo  
Korišćenje



Uputstvo za Korišćenje



VGA Kabl



Audio Kabl



DVI Kabl  
(opcion)



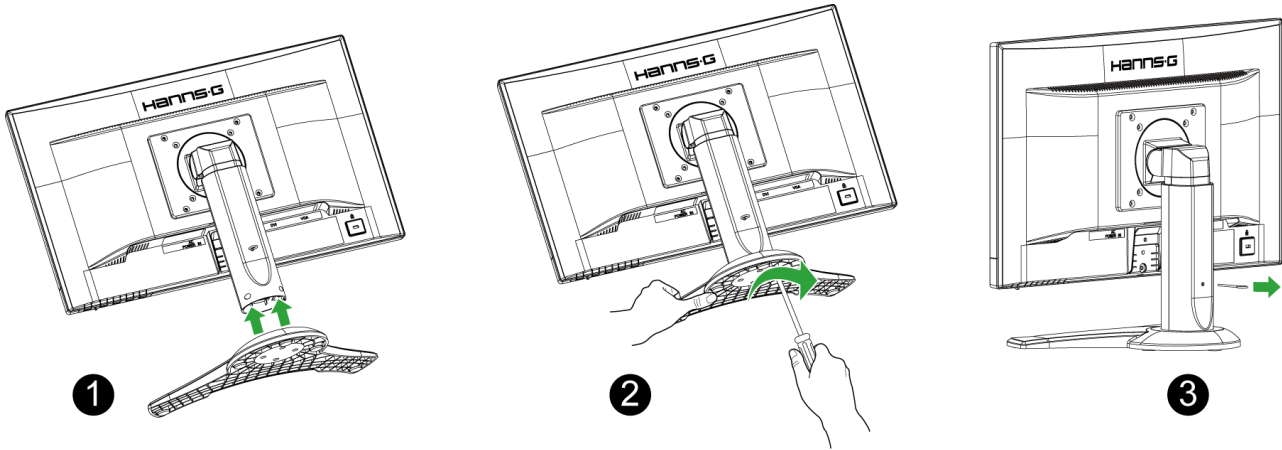
x 4

Шпаф

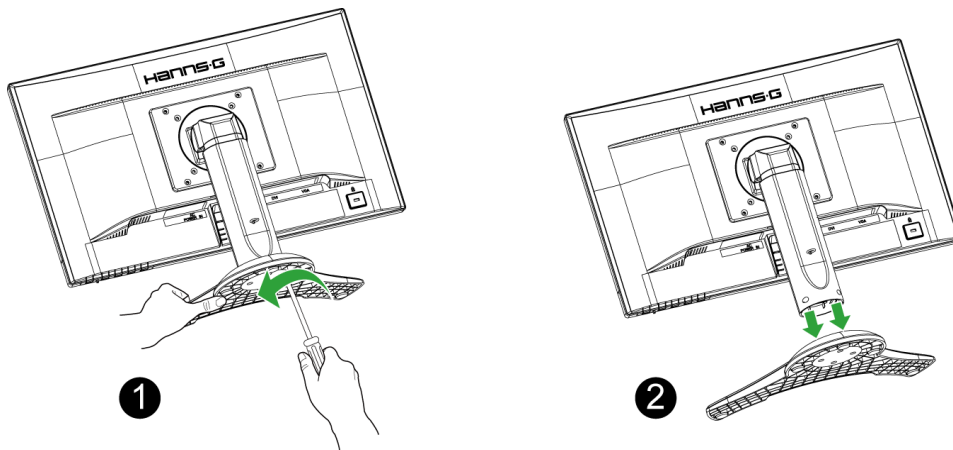


## UPUTSTVO ZA INSTALACIJU

### INSTALIRAJTE



### UKLONITE



Slika 1. Instaliranje i uklanjanje osnove

#### **INSTALACIJA:**

1. Okrenite monitor i postavite ga naopako.
2. Poravnajte monitor sa prorezima na postolju.
3. Okrenite zavrtnaj u smeru kazaljke na satu da prikačite postolje za monitor.
4. Proverite donju stranu postolja da bi se uverili da je monitor ispravno instaliran na postolje i da šrafovi nisu labavi.

#### **UKLANJANJE:**

1. Okrenite monitor i postavite ga naopako.
2. Okrećite zavrtnaj u smeru suprotnom od smera kretanja kazaljke na satu kako biste ga olabavili.
3. Odvojite postolje od monitora.

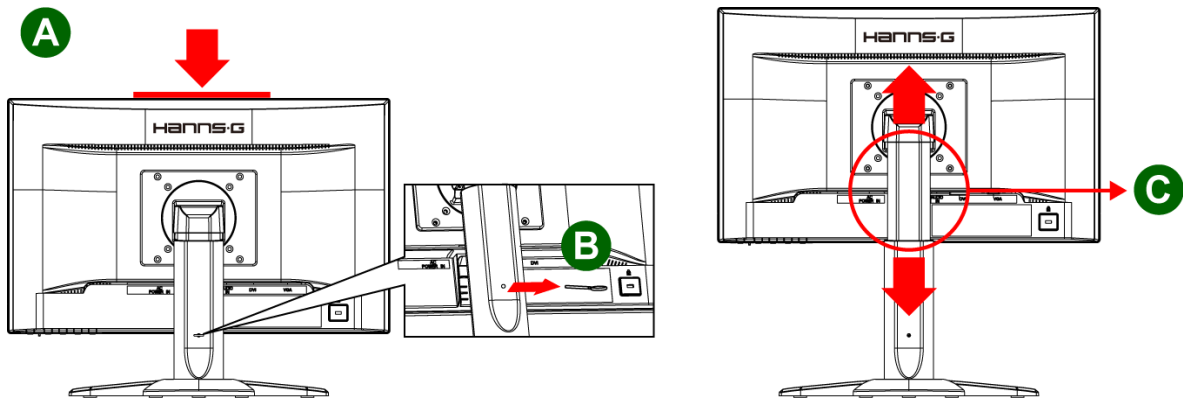
## **NAPAJANJE**

### ***IZVOR NAPAJANJA:***

1. Proverite da je kabl za struju odgovarajućeg tipa koji se koristi u vašem području.
2. Ovaj LCD monitor ima integrisano univerzalno napajanje koje omogućava rad bilo u područjima sa naizmjeničnom strujom napona 100/120V AC ili 220/240V AC (nije potrebno podešavanje korisnika.)
3. Priključite jedan kraj AC kabla za struju za ulazni priključak za naizmjeničnu struju LCD monitora i drugi kraj za utičnicu u zidu.

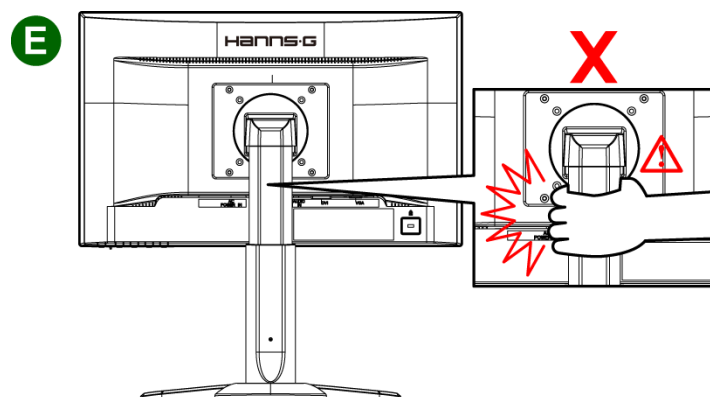
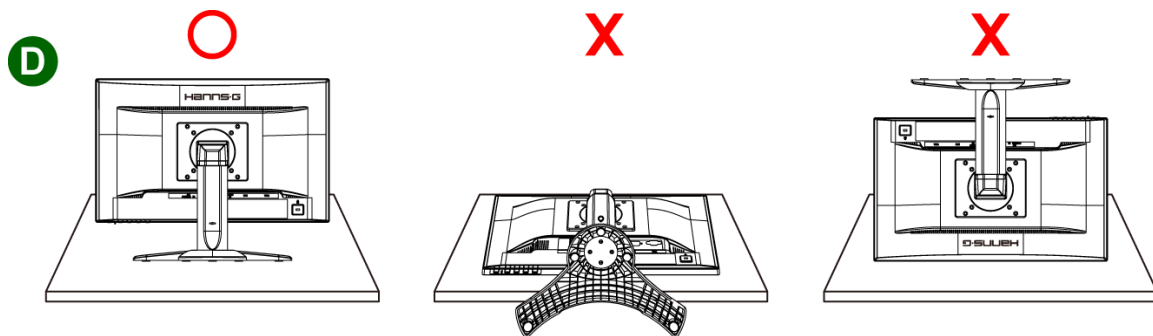
## PODEŠAVANJE VISINE DISPLEJA

1. Da bi ste postigli najbolje vizuelne efekte, preporučuje se da se displej podesi tako da ceo ekran bude okrenut prema vama pre nego što podesite visinu displeja prema svojoj želji.
2. Držite gornju ivicu displeja (sl. A) i uklonite šraf sa zadnje strane stalka displeja (sl. B) kako biste ga podesili do odgovarajuće visine (sl. C).



### Pažnja

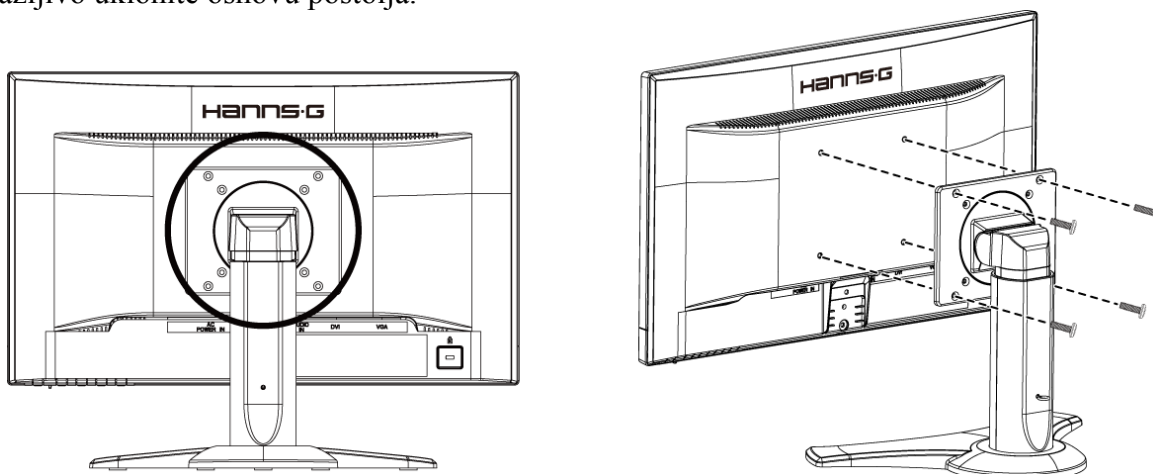
- Vodite računa da ne vršite pritisak na LCD dok podešavate visinu kako biste sprečili oštećenje ili pucanje ekrana.
- Kada podešavate visinu displeja, vodite računa da postavite stalak uspravno na ravnu površinu (kao što je sto) pre podešavanja. Nemojte postavljati LCD monitor na vrh stola niti uklanjati šraf dok je stalak okrenut naopako (sl. D). Prste i ruke držite dalje od mehanizma za podešavanje visine (sl. E) kako biste izbegli povredu.



## PODEŠAVANJE MONITORA NA ZIDU

### RASKLAPANJE OSNOVE POSTOLJA:

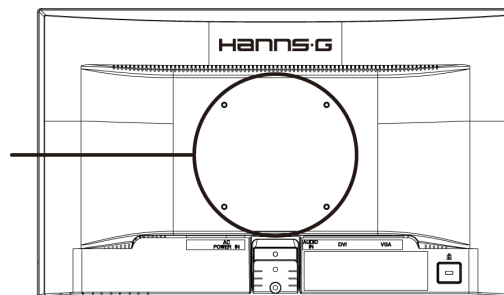
1. Isključite sve kablove i žice iz monitora da bi sprečili oštećenje.
2. Pažljivo postavite monitor, sa lice okrenutim naniže, na meku i ravnu površinu (ćebe, sunder, krpu itd.) da bi sprečili oštećivanje monitora.
3. Uklonite zavrtnje tako da osnova postolja može da bude uklonjena.
4. Pažljivo uklonite osnovu postolja.



(Samo kao referentni materijal)

### MONTIRANJE MONITORA NA ZID:

1. Kupite VESA kompatibilni nosač za zid:  
VESA 100×100, 4 rupica, M4, 10mm, 8kg.
2. Locirajte svoj idealni položaj monitora na zidu.
3. Pričvrstite nosač za zid čvrsto na zid.
4. Pričvrstite monitor za nosač korišćenjem 4 rupica za montiranje na poleđini i na sredini monitora.



### Pažnja:

- Molimo vas da pročitate uputstva za vaš nosač na zidu, kako bi ispravno montirali monitor na zid.
- Razmak između rupica za montiranje je 100mm horizontalno i 100mm vertikalno.
- Tip potrebnih zavrtnja je metrički: M4, 10mm dužina.
- Osnova postolja monitora može se zašrafiti za sto ili za tvrdnu površinu, korišćenjem rupica na poleđini osnove postolja.

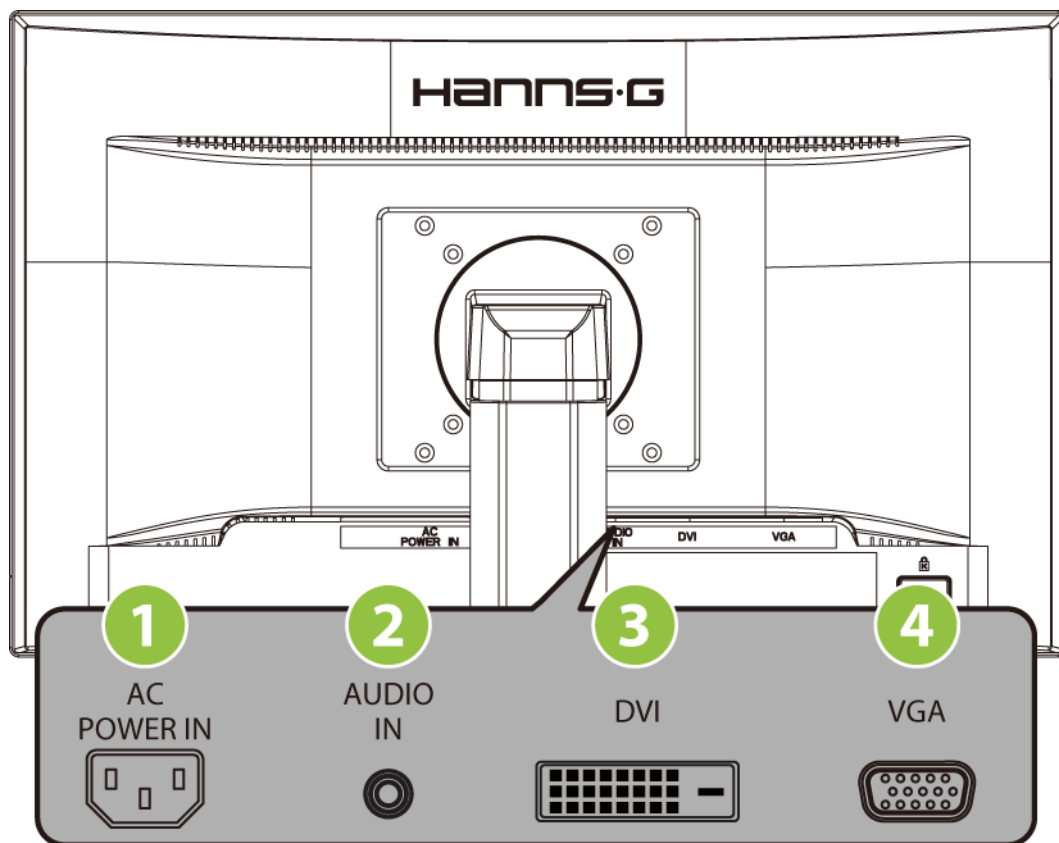
*\*Instaliranje LCD monitora zahteva posebne veštine koje treba da obavi isključivo kvalifikovano servisno osoblje. Kupci ne treba da pokušavaju da samo obavljaju ovaj posao. Hanns.G ne snosi nikakvu odgovornost za nepravilno montiranje ili montiranje koje dovodi do nesreća ili povreda. Možete da upitate kvalifikovano servisno osoblje o korišćenju dodatnog nosača da montirate monitor na zid.*

## POVEZIVANJA

### POVEZIVANJE ZA PC

Isključite kompjuter pre nego što obavite procedure opisane ispod.

1. Povežite jedan kraj VGA kabla za poledinu monitora i povežite drugi kraj za VGA port kompjutera.
2. Povežite jedan kraj DVI kabl (opciono) za poledinu monitora i povežite drugi kraj za DVI port kompjutera.
3. Povežite audio kabl između audio ulaza monitora i audio izlaza kompjutera (zeleni port).
4. Priključite jedan kraj AC kabla za struju za ulazni priključak za naizmjeničnu struju LCD monitora i drugi kraj za utičnicu u zidu.
5. Uključite svoj monitor i kompjuter.

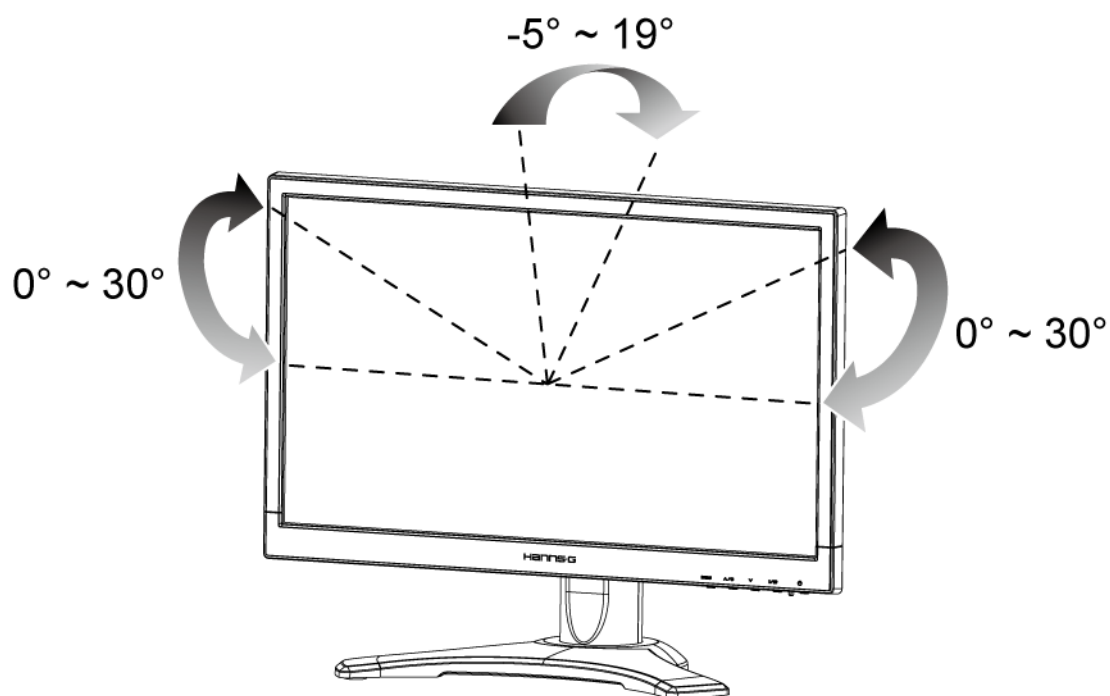


Slika 2. Povezivanje za PC

1	Ulaz za naizmjeničnu struju	2	LINE IN
3	DVI ulaz	4	VGA ulaz

## PODEŠAVANJE UGLA GLEDANJA

- Za optimalno gledanje, preporučuje se da gledate u monitor sa licem u potpunosti okrenutim ka monitoru i da potom podesite ugao gledanja monitora po svom nahođenju.
- Držite postolje tako da ne prevrnete monitor kada menjate ugao monitora.
- Možete da podesite svoj monitor za ugao gledanja od  $-5^{\circ}$  do  $19^{\circ}$  vertikalno i  $0^{\circ}$  do  $30^{\circ}$  horizontalno.



Slika 3. Ugao monitora

### **NAPOMENE:**

- Ne dirajte LCD ekran kada menjate ugao. To može da ošteti ili da polomi LCD ekran.
- Budite pažljivi da ne stavite prste ili ruke blizu šarki kada naginjete monitor, u suprotnom možete da se uštipate.

## UPUTSTVA ZA RAD

### OPŠTA UPUTSTVA

Pritisnite taster za uključivanje da uključite i isključite monitor. Drugi kontrolni tasteri nalaze se na prednjem kraju monitora (vidi sliku 4). Promenom ovih podešavanja možete da podesite sliku po svom ličnom nahođenju.

- Kabl za struju treba da bude povezan.
- Povežite signalni kabl od monitora do VGA kartice.
- Pritisnite taster za uključivanje da uključite monitor. Indikator za napajanje će se upaliti.

	Meni/Return
	▲▶ [+] Taster za podešavanje osvetljenja
	▼◀ [-] Taster za podešavanje jačine tona
	Automatsko podešavanje/Enter «Modeli sa analognim unosom»
	Promena unošenja izvora/Enter «Modeli sa digitalnim unosom»
	Taster za uključivanje

Slika 4. Tasteri kontrolne table

## PREDNJI KONTROLNI PANEL

- **Taster za uključivanje**

Pritisnite ovaj taster da UKLJUČITE/ISKLJUČITE napajanje monitora.

- **Indikator napajanja:**

Zeleno — Režim uključenog napajanja.

Narandžasto — Režim štednje energije.

- **MENI / RETURN:**

Uključite/isključite meni na Ekranu ili se vratite na prethodni meni.

- **Prilagodi ▲ ▼:**

1. Podesite osvetljenje i jačinu tona kada je meni na ekranu isključen.

2. Krećite se kroz ikonice za podešavanje kada je meni na ekranu uključen ili podesite funkciju kada je funkcija aktivirana.

- **【 i 】 -ključ:** 《Modeli sa analognim unosom》

1. Meni na Ekranu se koristi za funkciju «potvrđivanja» tokom uključivanja.

2. Funkcija 「Automatskog podešavanja」 funkcioniše samo za VGA ulaz. (Funkcija automatskog podešavanja se koristi samo da optimizuje 「Horizontalni položaj」, 「Vertikalni položaj」, 「Sat」 i 「Fazu」.)

- **【 i 】 -ključ:** 《Modeli sa digitalnim unosom》

1. Pritisnite 【 i 】 da unesete izbore izvora. (Izbori uključuju VGA, HDMI itd. Realni izbor može se razlikovati u zavisnosti od modela. Ova funkcija je dostupna samo na modelima sa digitalnim unosima)

2. Meni na Ekranu se koristi za funkciju «potvrđivanja» tokom uključivanja.

3. Funkcija 「Automatskog podešavanja」 funkcioniše samo za VGA ulaz. (Funkcija automatskog podešavanja se koristi samo da optimizuje 「Horizontalni položaj」, 「Vertikalni položaj」, 「Sat」 i 「Fazu」.)

- **Brzi tasteri:**

**1. Vratite podrazumevana podešavanja za osvetljenje i kontrast:**

Da vratite Osvetljenje i Kontrast na podrazumevane vrednosti, pritisnite 【▲】 i 【▼】 tastere istovremeno.

**2. FORMAT SLIKE:**

Pritisnite 【MENU】+ 【▼】 taster da pređete na režim 「PUNI REŽIM」 ili režim 「REŽIM UKLAPANJA」.

**3. Promenite rezoluciju:**

Za slične rezolucije ekranskog prikaza (vidi tabelu ispod), rezolucija ekrana može se promeniti pritiskom na taster 【MENU】 + 【▲】 " da bi se postigao optimalan kvalitet prikaza.



- 4. Promenite podrazumevani režim:** [Dostupnost ove funkcije zavisi od odabranog modela]  
 Pritisnite taster **【MENU】** u trajanju od 3 sekunde da odaberete jedan od sledećih režima  
 「PC」, 「FILM」, 「IGRICE」, 「ŠTEDNJA」. Podrazumevani režim je 「PC」.

Rezolucija
640×400@70Hz ↔ 720×400@70Hz
640×480@60Hz ↔ 720×480@60Hz
1024×768@70Hz ↔ 1280×768@70Hz
1280×768@60Hz ↔ 1360×768@60Hz
1400×1050@60Hz ↔ 1680×1050@60Hz
1400×1050@RB 60Hz ↔ 1680×1050@RB 60Hz
1400×1050@75Hz ↔ 1680×1050@75Hz
1440×900@60Hz ↔ 1600×900@60Hz
1360×768@60Hz ↔ 1366×768@60Hz
1280×960@60Hz ↔ 1600×900@60Hz
** Dostupne rezolucije ekranskog prikaza zavisice od modela koji ste kupili.

#### **NAPOMENE:**

- Nemojte da postavljate monitor na lokaciji blizu izvora toplote poput radijatora ili grejalica, ili na mestu izloženom direktnoj sunčevoj svetlosti ili prekomernoj prašini ili mehaničkim vibracijama ili šoku.
- Sačuvajte originalnu kutiju u kojoj je monitor isporučen i materijal za pakovanje jer vam mogu zatrebati u slučaju da ikada morate da transportujete svoj monitor.
- Radi maksimalne zaštite upakujte svoj monitor kako je bio originalno upakovan u fabrici.
- Kako bi monitor uvek izgledao kao nov, povremeno ga očistite mekom krpom. Uporne mrlje mogu se ukloniti krpom navlaženom blagim rastvorom deterdženta. Nikada ne koristite jake rastvarače poput razređivača ili abrazionih sredstava jer će oni oštetiti kućište. Kao bezbednosnu meru, uvek isključite monitor iz struje pre čišćenja.

## KAKO DA PODESITE PODEŠAVANJA

OSVETLJENJE/ KONTRAST	
OSVETLJENJE	Podesite osvetljenje ekrana u skladu sa svojim željama. Izaberite opciju 「 OSVETLJENJE 」 da bi podesili osvetljenje.
KONTRAST	Podesite kontrast ekrana u skladu sa svojim željama. Izaberite opciju 「 KONTRAST 」 da bi podesili osvetljenje.
AKTIVNI KONTRAST	Optimalno podešavanje za slike ili video zapise visokog kontrasta. Tamna i svetla područja slike se automatski detektuju i kontrast se povećava da bi se dobila oštrija, jasnija slika. Takođe, možete da izaberete 「 AKTIVNI KONTRAST 」 opciju.
UNAPRED PODEŠENI REŽIM	Odaberite podrazumevani režim u skladu sa svojim preferiranjima: PC/ FILM/ IGRICE/ ŠTEDNJA [Dostupnost ove funkcije zavisi od odabranog modela]
PODEŠAVANJE UNOSA	
PODEŠAVANJE UNOSA	Izaberite opciju 「 PODEŠAVANJE UNOSA 」 da bi izvršili prelaženja između analognog (VGA) ili digitalnog (DVI) izvora. Unesite opciju i izaberite Analogno ili Digital (digitalno). [Režim duplog ulaza je opcioni]
AUTO PRETRAŽIVANJE	Sa menija Signal Selection (odabiranje signala), izaberite opciju 「 AUTO PRETRAŽIVANJE 」 da bi aktivirali ili deaktivirali funkciju pretraživanja automatskog signala. [Isključivo za DVI/ HDMI ulaz]
PODEŠAVANJE BOJE	
TOPLE PRIRODNE (6500K) HLADNE	Podesite temperaturu boje ekrana u skladu sa svojim željama. TOPLE/PRIRODNE/HLADNE
KORISNIK	Pomerite kursor u opciju User (korisnik) i izaberite ovu opciju, 1. Da bi podesili crvenu boju, unesite 「 R 」 opciju i podesite nivo. 2. Da bi podesili zelenu boju, unesite 「 G 」 opciju i podesite nivo. 3. Da bi podesili plavu boju, unesite 「 B 」 opciju i podesite nivo.
PODEŠAVANJE SLIKE	
AUTOMATSKO PODEŠAVANJE	Funkcija 「 AUTOMATSKO PODEŠAVANJE 」 se koristi da se optimizira 「 Horizontalni položaj 」 , 「 Vertikalni položaj 」 , 「 SAT 」 i 「 FAZA 」 . [Isključivo za VGA ulaz]

FORMAT SLIKE	Kada je format slike ekrana izobličen, možete da obavite podešavanja koristeći ovu funkciju. 「FULL」(PUNI) ukazuje na prikaz slike preko celog ekrana, što ne obezbeđuje da se slika prikazuje u svojoj originalnoj razmeri. 「FIT」(UKLAPANJA) ukazuje na proporciju koja je ista kao i proporcija originalne slike, što može da dovede do toga da na ekranu budu prikazane crne trake. [Dostupnost ove funkcije zavisi od odabranog modela]
H-POLOŽAJ	Izaberite opciju 「H-POLOŽAJ」 da bi pomerili sliku na ekranu levo ili desno. Unesite opciju i podesite nivo. [Isključivo za VGA]
V-POLOŽAJ	Izaberite opciju 「V-POLOŽAJ」 da bi pomerili sliku na ekranu gore ili dole. Unesite opciju i podesite nivo. [Isključivo za VGA]
SAT	Izaberite opciju 「SAT」 da bi umanjili vertikalno treperenje slova na ekranu. Unesite opciju i podesite nivo. [Isključivo za VGA]
FAZA	Izaberite opciju 「FAZA」 da bi umanjili horizontalno treperenje slova na ekranu. Unesite opciju i podesite nivo. [Isključivo za VGA]
OŠTRINA	Izaberite opciju 「OŠTRINA」 da bi podesili oštrinu ekrana. Podesite vrednost između -2 i 2.
VIDEO REŽIM	Odaberite 「VIDEO REŽIM」 ILI 「PC REŽIM」 za video prenos. Dok koristite HDMI ili HDMI u DVI portove za video prenos, video će biti isečen blago oko slike; odaberite 「PC režim」 da bi pogledali video sa kompletnom slikom. (VIDEO REŽIM funkcioniše samo za unose sa HDMI ili DVI koji podržavaju HDCP video (YUV format))
VREME ODGOVORA	Podesite vreme odgovora ekrana preko funkcije Vreme odgovora. Dostupna podešavanja su <b>MINIMUM</b> , <b>SREDNJE</b> i <b>MAKSIMUM</b> . [Ova opcija ograničena je samo na određene modele].
<b>PODEŠAVANJA MENIJA NA EKRANU</b>	
JEZIK	Izaberite opciju 「JEZIK」 da bi promenili jezik menija na ekranu. Unesite opciju i izaberite jezik. [Reference radi, jezik menija na ekranu zavisi od izabranog modela]
H-POLOŽAJ	Izaberite opciju 「H-POLOŽAJ」 da bi podesili horizontalni položaj menija na ekranu. Unesite opciju i podesite nivo.
V-POLOŽAJ	Izaberite opciju 「V-POLOŽAJ」 da bi podesili vertikalni položaj menija na ekranu. Unesite opciju i podesite nivo.

TRANSPARENTNOST	Izaberite opciju 「TRANSPARENTNOST」 da podesite transparentnost menija na ekranu. Unesite opciju i podesite nivo.
VREMENSKO TRAJANJE MENIJA NA EKRANU	Izaberite opciju 「VREMENSKO TRAJANJE MENIJA NA EKRANU」 da bi podesili vreme trajanja menija na ekranu od 10 do 100 sekundi. Unesite opciju i podesite nivo.
BOJA MENIJA NA EKRANU	Da bi izabrali kombinaciju boje prozora menija na ekranu, izaberite opciju 「BOJA MENIJA NA EKRANU」 pod menijem 「PODEŠAVANJA MENIJA NA EKRANU」, izaberite režime 1/2/3.
<b>SISTEM</b>	
AUDIO ULAZ	Dok obavljate prebacivanje preko HDMI porta, preporučuje se da podesite AUDIO ULAZ na HDMI; ukoliko se ne čuje ton, preporučuje se da izaberete AUDIO ULAZ kao PC i da proverite da je kabl za izlaz audio zvuka PC-ja povezan sa LINE IN ili AUDIO IN portom monitora. <a href="#">[Isključivo za HDMI ulaz]</a>
TON	Izaberite opciju 「TON」 da bi promenili nivo jačine tona. Unesite opciju i podesite nivo. <a href="#">[Ova funkcija važi samo za modele koji imaju ugrađeni audio]</a> ● Pri visokoj jačini, postoji rizik od oštećenja sluha.
UTIŠAVANJE	Izaberite opciju 「UTIŠAVANJE」 da uključite i isključite ovu funkciju. <a href="#">[Podešavanje jačine tona dok utišavanje poništava režim Utišano. (Dostupnost ove funkcije zavisi od odabranog modela.)]</a>
DDC/CI	Izaberite opciju 「DDC/CI」 da uključite i isključite ovu funkciju. <a href="#">[Režim duplog ulaza je opcioni]</a>
FABRIČKO RESETOVANJE	Izaberite opciju 「FABRIČKO RESETOVANJE」 da vratite podešavanja monitora za fabrička. Ovo će izbrisati trenutna podešavanja. Unesite opciju i izaberite Uključeno ili Isključeno.
INFORMACIJE	Prikaži informacije o Horizontalnoj frekvenciji/Vertikalnoj frekvenciji/Rezoluciji.

## **PLUG AND PLAY (PRIKLJUČI I PUSTI DA RADI)**

### **Plug & Play DDC2B opcija**

Ovaj monitor opremljen je VESA DDC2B opcijama u skladu sa VESA DDC STANDARDOM. One omogućavaju monitoru da obavesti sistem domaćina o svom identitetu i da, u zavisnosti od nivoa DDC-a koji se koristi, prenese dodatne informacije o svojim mogućnostima prikazivanja. DDC2B je dvosmerni kanal podataka baziran na I<sup>2</sup>C protokolu. Domaćin može da zatraži EDID informacije preko DDC2B kanala.

**UKOLIKO NEMA ULAZNOG VIDEO SIGNALA, ČINIĆE SE DA OVAJ MONITOR NE RADI. DA BI OVAJ MONITOR ISPRAVNO RADIO, MORA DA POSTOJI ULAZNI VIDEO SIGNAL.**

# TEHNIČKA PODRŠKA (ČESTO POSTAVLJANA PITANJA)

## PITANJA I ODGOVORI ZA OPŠTE PROBLEME

PROBLEM I PITANJE	MOGUĆE REŠENJE
Svetleća dioda za napajanje nije uključena	<ul style="list-style-type: none"> <li>*Proverite da je prekidač za napajanje u položaju UKLJUČENO.</li> <li>*Kabl za napajanje treba da bude povezan</li> </ul>
Nema Plug & Play (prikluči i pusti da radi)	<ul style="list-style-type: none"> <li>*Proverite da su PC sistem i Plug &amp; Play kompatibilni</li> <li>*Proverite da su video kartica i Plug &amp; Play kompatibilni</li> <li>*Proverite da čiode priključaka za VGA ili DVI konektore nisu savijeni</li> </ul>
Ekran je isuviše taman ili isuviše svetao	<ul style="list-style-type: none"> <li>*Podesite kontrole za kontrast i osvetljenje.</li> </ul>
Slika treperi ili se na slici vidi «talas»	<ul style="list-style-type: none"> <li>*Pomerite električne uređaje koji mogu da mogu da izazovu električno mešanje.</li> </ul>
Svetleća dioda za napajanje gori (narandžasto) ali nema videa ili slike.	<ul style="list-style-type: none"> <li>*Prekidač za uključivanje kompjutera treba da bude uključen.</li> <li>*Video kartica kompjutera treba da je ispravno ulegla u svoj prorez.</li> <li>*Proverite da je video kabl monitora ispravno povezan za kompjuter.</li> <li>*Proverite video kabl monitora i uverite se da nijedna čioda nije savijena.</li> <li>*Proverite da kompjuter radi pritiskom na CAPS LOCK taster na tastaturi tok posmatrate svetleću diodu za CAPS LOCK. Svetleća dioda treba da se upali ili ugasi nakon pritiskanja CAPS LOCK tastera.</li> </ul>
Jedna od osnovnih boja nedostaje (CRVENA, ZELENA ili PLAVA)	<ul style="list-style-type: none"> <li>*Proverite video kabl monitora i uverite se da nijedna čioda nije savijena.</li> </ul>
Slika na ekranu nije centrirana ili nije ispravne veličine.	<ul style="list-style-type: none"> <li>* Podesite frekvenciju piksela CLOCK (SAT) i PHASE (FAZA) ili pritisnite brzi taster. <b>( i -ključ)</b></li> </ul>
Horizontalna ili vertikalna ometanja na ekranu	<ul style="list-style-type: none"> <li>*Upotrebite win 95/98/2000/NT/ME/XP režim gašenja, podesite CLOCK (SAT) i PHASE (FAZU) ili pritisnite brzi taster. <b>( i -ključ)</b></li> </ul>
Rezolucija ekrana treba da se podesi	<ul style="list-style-type: none"> <li>*Upotrebite win 2000/ME/XP desni klik miša bilo gde na ekranu i izaberite <b>Properties&gt;Settings&gt;Screen Resolution</b> (karakteristike&gt;podešavanja&gt;rezolucija ekrana). Upotrebite klizač da podesite rezoluciju i kliknite na <b>Primeni</b></li> </ul>

Ne čuje se ton iz ugrađenih zvučnika monitora

\*Proverite da je kabl za audio izlaz kompjutera povezan za LINE IN port ekrana (ili AUDIO IN port).

\*Proverite da podešavanje jačine tona može da bude jasno identifikovano.

\*Proverite da je opcija **Sistem > Tišina** na meniju monitora uključena.

\*Dok vršite prebacivanje preko HDMI porta ali se ne čuje ton, preporučuje se da izaberete AUDIO INPUT kao PC opciju i da proverite da je kabl za audio izlaz PC-ja povezan za LINE IN port monitora (ili za AUDIO IN port). [\[Isključivo za HDMI ulaz\]](#)

## Dodaci vezani za Windows 7/ Windows 8

Kada nađete na problem kod prikaza u operativnom sistemu Windows 7/ Windows 8, treba da uradite sledeće:

1. Proverite da vaš PC kompjuter (hardverski zahtev) može da podrži Windows 7/ Windows 8.
2. Proverite da vaša grafička kartica može da podrži Windows 7/ Windows 8.
3. Ukoliko vaša grafička kartica može da podrži Windows 7/ Windows 8, potrebno je da instalirate najnoviji Windows 7/ Windows 8 drajver za vašu grafičku karticu.

Predlažemo da uradite sledeće:

1. Instalirajte najnoviji Windows 7/ Windows 8 grafički drajver za vašu grafičku karticu.
2. Probajte da koristite preporučenu rezoluciju prikaza, koju podržava monitor.
3. Ukoliko preporučena rezolucija za ekran ne radi, pokušajte da koristite sledeću preporučenu rezoluciju ekrana.

	1	2
35,56cm / 14" (16:9)	1366×768@60Hz	1366×768@50Hz
39,6cm / 15.6" (16:9)	1366×768@60Hz	1366×768@75Hz
40,64cm / 16" (16:9)	1366×768@60Hz	1366×768@50Hz
43,2cm / 17" (16:10)	1440×900@60Hz	1440×900@75Hz
47cm / 18.5" (16:9)	1366×768@60Hz	1366×768@75Hz
48,3cm / 19" (5:4)	1280×1024@60Hz	1280×1024@75Hz
48,3cm / 19" (16:10)	1440×900@60Hz	1440×900@75Hz
51cm / 20" (16:9)	1600×900@60Hz	1600×900@50Hz
56cm / 22" (16:10)	1680×1050@60Hz	1680×1050@50Hz
54,6cm / 21.5" (16:9)	1920×1080@60Hz	1920×1080@50Hz
58,4cm / 23" (16:9)		
60cm / 23.6" (16:9)		
62,5cm / 24.6 (16:9)	1920×1200@60Hz	1920×1200@50Hz
70cm / 27.5" (16:10)		

Ukoliko i dalje imate problem sa prikazivanjem nakon obavljanja gore navedenih procedura, molimo posetite internet prezentaciju za Hanns.G podršku i usluge: <http://www.hannsg.com>

Windows je registrovana trgovačka marka Microsoft korporacije.

## PORUKE O GREŠKAMA & MOGUĆA REŠENJA

- **KABL NIJE POVEZAN**
  1. Proverite da je signalni kabl ispravno povezan, ukoliko je konektor labav pričvrstite šrafove konektora.
  2. Proverite da čiode signalnog kabla nisu oštećene.
  
- **ULAZ NIJE PODRŽAN:**  
 Vaš kompjuter je podešen na režim prikaza koji je neodgovarajući, podesite kompjuter na režim prikaza dat u sledećoj tabeli .

### **UNAPRED ODREĐENA PODEŠAVANJA TABELE VREMENA:**

REŽIM	REZOLUCIJA	HORIZONTALNA FREKVENCIJA (KHz)	VERTIKALNA FREKVENCIJA (Hz)
1	640×400 @70Hz	31.469	70.087
2	640×480 @60Hz	31.469	59.940
3	640×480 @70Hz	36.052	70.004
4	640×480 @67Hz	35.000	66.667
5	640×480 @72Hz	37.861	72.809
6	640×480 @75Hz	37.500	75.000
7	720×400 @70Hz	31.469	70.087
8	800×600 @56Hz	35.156	56.250
9	800×600 @60Hz	37.879	60.317
10	800×600 @72Hz	48.077	72.188
11	800×600 @75Hz	46.875	75.000
12	832×624 @75Hz	49.725	75.000
13	1024×768 @60Hz	48.363	60.004
14	1024×768 @70Hz	56.476	70.069
15	1024×768 @75Hz	60.023	75.029
16	1152×870 @75Hz	68.681	75.062
17	1152×864 @75Hz	67.500	75.000
18	1280×720 @60Hz	45.000	60.000
19	1280×960 @60Hz	60.000	60.000
20	1280×768 @60Hz	47.776	59.870
21	1280×768 @75Hz	60.289	74.893
22	1280×1024 @60Hz	63.981	60.020
23	1360×768 @60Hz	47.712	60.015
24	1440×900 @60Hz	55.469	59.901
25	1400×1050 @60Hz	64.744	59.948
26	1600×900 @60Hz	55.540	59.978



# DODATAK

## SPECIFIKACIJE

LCD Panel	Pokretački sistem	TFT LCD u boji
	Veličina	49,5cm / 19.5" dijagonalni
	Veličina piksela	0,27mm(H) × 0,27mm(V)
Video	H-Frekvencija	30KHz – 82KHz
	V-Frekvencija	55Hz – 76Hz
Boje prikaza		16.7M boja
Max. rezolucija		1600 × 900 @60Hz
Plug & Play		VESA DDC2B™
Potrošnja energije	ON režim (režim kada je monitor uključen)	20W (Tipično)
	Režim štednje energije	≤ 0.5W
	OFF režim (režim kada je monitor isključen)	≤ 0.5W
Audi izlaz		Procenjeno napajanje 1.0 W rms (po kanalu)
Ulazni terminal		VGA DVI
Maksimalna veličina ekrana		Hor. : 432mm Ver. : 239.76mm
Izvor napajanja		100–240V ~ 0.6A 50–60Hz
Radna sredina		Radna temperatura: 0° do 40°C Temp.skladištenja: -20° do 60°C Radna vlažnost vazduha: 20% do 85%
Dimenzije		465.5 (Š)×361.8 (V)×217.2 (D) mm 18.3" (Š)×14.2" (V)×8.6" (D)
Težina (NT)		3.4kg (7.5 lb)

\*\*\* Gore navedene specifikacije podložne su realnim specifikacijama proizvođača i mogu se promeniti bez prethodnog obaveštenja..

### PAŽNJA:

Maksimalna rezolucija će zavisi od rezolucije koju podržava grafička kartica. Za povezana pitanja možete da pogledate [www.hannsg.com](http://www.hannsg.com), odeljak o često postavljanim pitanjima (FAQ).