

HANNES·G
LCD Monitor
HP205

HSG 1276

- User's manual
- Bedienungsanleitung
- Manuel de l'utilisateur
- Manuale dell'utente
- Manual de usuario
- Manual do utilizador
- Gebruikshandleiding
- Руководство пользователя
- Kullanıcı elkitabı
- Podręcznik użytkownika
- Uživatelská příručka
- Felhasználói útmutató
- Εγχειρίδιο χρήστη
- Manual de utilizare
- Priručnik za korisnike
- Керівництво користувача
- Ръководство на потребителя
- Brugervejledning
- Användarhandbok
- Bruksanvisning
- Käyttäjän ohjekirja
- 使用手冊
- 使用手冊

Преди да включите монитора прочетете докрай настоящото ръководство. Съхранявайте ръководството за бъдещи справки.

Декларация за радиочестотни смущения от устройство Клас В (Class B) по FCC

Оборудването е преминало тестове, в резултат на които е потвърдено, че то не превишава граничните стойности за цифрови устройства от клас В в съответствие с чл. 15 на правилата на FCC. Тези гранични стойности са дефинирани с цел осигуряване на приемлива защита срещу вредни смущения при използването в жилищни помещения. Оборудването генерира, използва и може да излъчва радиочестотна енергия и в случай, че не бъде установено и използвано в съответствие с инструкциите, може да причини смущения в радиовръзките. Въпреки това не се гарантира, че няма да възникнат смущения в конкретна ситуация. Ако оборудването причинява вредни смущения в приемания радио- или телевизионен сигнал, които може да бъдат локализирани чрез включване и изключване на оборудването, препоръчваме потребителят да се опита да отстрани смущенията по един или няколко от следните начини:

- Обърнете или преместете приемната антена.
- Увеличете разстоянието между оборудването и приемника.
- Включете оборудването в контакт от токов кръг, различен от този, към който е включен приемникът.
- Консултирайте с дилър или с опитен радио/телевизионен техник.

Оборудването отговаря на изискванията, описани в чл. 15 на Правилата на FCC. Експлоатацията трябва да се извършва при спазване на следните две условия : (1) оборудването не трябва да причинява вредни смущения ; и (2) трябва да приема входящи смущения, включително такива, които могат да предизвикат нежелани операции.

КАНАДА

Това цифрово устройство от Клас В (Class B) отговаря на всички условия на Канадската наредба за оборудване, причиняващо смущения.

【Като опция, в зависимост от избрания модел】



Оборудването отговаря на изискването на Директива 2004/108/ЕС за електромагнитна съвместимост (EMC), както и на директивите 2006/95/ЕС и 93/68/ЕЕС за ниско напрежение.

【Като опция, в зависимост от избрания модел】

Контактът трябва да се намира в близост до оборудването и да бъде леснодостъпен.

Congratulations!

This display is designed for both you and the planet!



The display you have just purchased carries the TCO Certified label. This ensures that your display is designed, manufactured and tested according to some of the strictest quality and environmental requirements in the world. This makes for a high performance product, designed with the user in focus that also minimizes the impact on the climate and our natural environment.

TCO Certified is a third party verified program, where every product model is tested by an accredited impartial test laboratory. TCO Certified represents one of the toughest certifications for displays worldwide.

Some of the Usability features of the TCO Certified for displays:

- Good visual ergonomics and image quality is tested to ensure top performance and reduce sight and strain problems. Important parameters are luminance, contrast, resolution, black level, gamma curve, color and luminance uniformity, color rendition and image stability
- Product have been tested according to rigorous safety standards at an impartial laboratory
- Electric and magnetic fields emissions as low as normal household background levels
- Low acoustic noise emissions

Some of the Environmental features of the TCO Certified for displays:

- The brand owner demonstrates corporate social responsibility and has a certified environmental management system (EMAS or ISO 14001)
- Very low energy consumption both in on- and standby mode minimize climate impact
- Restrictions on chlorinated and brominated flame retardants, plasticizers, plastics and heavy metals such as cadmium, mercury and lead (RoHS compliance)
- Both product and product packaging is prepared for recycling
- The brand owner offers take-back options

The requirements can be downloaded from our web site. The requirements included in this label have been developed by TCO Development in co-operation with scientists, experts, users as well as manufacturers all over the world. Since the end of the 1980s TCO has been involved in influencing the development of IT equipment in a more user-friendly direction. Our labeling system started with displays in 1992 and is now requested by users and IT-manufacturers all over the world. About 50% of all displays worldwide are TCO certified.

For more information, please visit
www.tcodevelopment.com

ИНФОРМАЦИЯ ЗА РЕЦИКЛИРАНЕ

Ние от **Hanns.G** отдаваме голямо значение за нашата стратегия за защита на околната среда и сме твърдо убедени, че тя помага да за поддържането на по-здравословна екологична обстановка чрез подходящо третиране и рециклиране на промишлени устройства в края на техния експлоатационен срок.

Тези устройства съдържат годни за рециклиране материали, които могат да бъдат извлечени и вградени в нови страхотни устройства. Някои материали могат да бъдат класифицирани като опасни и токсични вещества. Настоятелно ви препоръчваме да се свържете с посочените по-долу организации за информация относно рециклирането на този продукт.

За повече информация, моля посетете
www.hannsg.com

СЪДЪРЖАНИЕ

ДЕКЛАРАЦИЯ ЗА БЕЗОПАСНОСТ	6
ПРЕДПАЗНИ МЕРКИ.....	6
СПЕЦИАЛНИ ЗАБЕЛЕЖКИ ОТНОСНО LCD МОНИТОРИ	7
ПРЕДИ ДА ИЗПОЛЗВАТЕ МОНИТОРА.....	8
ХАРАКТЕРИСТИКИ.....	8
ПРОВЕРКА НА СЪДЪРЖАНИЕТО НА ДОСТАВКАТА	8
ИНСТРУКЦИИ ЗА МОНТАЖ.....	9
ЗАХРАНВАНЕ.....	10
НАСТРОЙВАНЕ НА ВИСОЧИНАТА НА ЕКРАНА	11
ПОСТАВЯНЕ НА МОНИТОРА НА СТЕНАТА.....	12
СВЪРЗВАНЕ.....	13
РЕГУЛИРАНЕ НА ЪГЪЛА НА ГЛЕДАНЕ	14
ИНСТРУКЦИИ ЗА ЕКСПЛОАТАЦИЯ	15
ОБЩИ ИНСТРУКЦИИ	15
ЕЛЕМЕНТИ ЗА УПРАВЛЕНИЕ ВЪРХУ ПРЕДНИЯ ПАНЕЛ	16
НАСТРОЙКИ.....	18
PLUG AND PLAY (ВКЛЮЧИ И ПУСНИ).....	21
ТЕХНИЧЕСКА ПОДДРЪЖКА (ЧЕСТО ЗАДАВАНИ ВЪПРОСИ).....	22
ЧЕСТО ЗАДАВАНИ ВЪПРОСИ СВЪРЗАНИ С ОБЩИ ПРОБЛЕМИ...22	
СЪОБЩЕНИЯ ЗА ГРЕШКИ И ВЪЗМОЖНИ РЕШЕНИЯ	24
ПРИЛОЖЕНИЕ.....	25
ТЕХНИЧЕСКИ ХАРАКТЕРИСТИКИ	25

ДЕКЛАРАЦИЯ ЗА БЕЗОПАСНОСТ

1. Промените и модификациите, които не са изрично одобрени от страната, осигуряваща спазването на изискванията, може да анулира правото на потребителя да експлоатира оборудването.
2. Екранираните интерфейсни кабели и захранващ кабел, ако има такива, трябва да бъдат използвани, за да бъдат спазени ограниченията за допустими нива на излъчвания.
3. Производителят не носи отговорност за всички видове смущения на радио- или телевизионни сигнали, причинени от неразрешени модификации на оборудването. Потребителят е отговорен за отстраняването на тези смущения.
4. Само за приставки/аксесоари, посочени от производителя.

ПРЕДУПРЕЖДЕНИЕ:

За да предотвратите възникването на пожар или токов удар, не излагайте монитора на въздействието на дъжд или влага. Някои вътрешни компоненти на монитора са под опасно високо напрежение. Не отваряйте кутията. За техническо обслужване потърсете услугите само на квалифициран сервизен персонал.

ПРЕДПАЗНИ МЕРКИ

- Не използвайте монитора в близост до вода, например вани, всякакъв вид мивки, басейни или във влажен сутерен.
- Не поставяйте монитора върху нестабилна количка, поставка или маса. При падане мониторът може да нарани човек и да причини сериозни повреди. Използвайте количка или поставка, препоръчана от производителя или продавана в комплект с монитора. За монтиране на телевизора на стена или рафт е необходимо да се използва одобрен от производителя комплект за монтаж и да се спазват предоставените заедно с комплекта инструкции.
- Прорезите и отворите на гърба и дъното на кутията са предназначени за вентилация. За да предпазите монитора от прегряване и осигурите надеждното му функциониране, никога не блокирайте и не покривайте тези отвори. Не поставяйте монитора върху легло, диван, килим и подобни повърхности. Не поставяйте монитора около или над радиатор или отоплителен уред. Не поставяйте монитора в шкаф, освен ако не е осигурена необходимата вентилация.
- Мониторът трябва да бъде захранван само от източник на електрозахранване, чийто тип е посочен върху маркировката. Ако не сте сигурни за вида на захранването във вашия дом, свържете се с местния доставчик или местната електрическа компания.
- Изваждайте захранващия кабел на оборудването от контакта по време на гръмотевична буря или когато то няма да се използва продължително време. Това ще предпази монитора от повреди, причинени от токови удари.
- Не претоварвайте разклонителите и удължителите. Претоварването може да причини токов удар или пожар.
- Никога не промушвайте предмети в изреза в кутията на монитора. Това може да доведе до късо съединение на части, в резултат на което да възникне пожар или токов удар. Не разливайте течности върху монитора.
- Не се опитвайте самостоятелно да извършвате техническо обслужване на монитора. Отварянето и премахването на капаците може да ви изложи на опасност от високо напрежение или други опасности. За всички нужди, свързани с техническото обслужване на оборудването, търсете услугите на квалифициран сервизен персонал.
- Стенният контакт трябва да се намира в близост до оборудването и да бъде леснодостъпен.

СПЕЦИАЛНИ ЗАБЕЛЕЖКИ ОТНОСНО LCD МОНИТОРИ

Следните симптоми са нормални за течнокристалните монитори и не означават наличие на проблем.

- Поради природата на флуоресцентната светлина при първоначалното използване е възможно трептене на изображението на екрана. С помощта на ключа изключете захранването, след което го включете пак, за да изчезне трептенето.
- Можете да забележите незначителна разлика в яркостта на екрана в зависимост от използваното на работния плот фоново изображение.
- Течнокристалният дисплей съдържа минимум 99.99% ефективни пиксели. Наличните дефектни пиксели, като например липсващ или постоянно светещ пиксел, не могат да превишават 0.01% от всички пиксели на екрана.
- Поради естеството на течнокристалния дисплей, след смяна на изображение, оставало на екрана в продължение на часове, е възможно да остане остатъчно изображение. В този случай екранът се възстановява чрез бавна смяна на изображения или изключване на захранването за няколко часа.
- При възникване на неконтролни промени на яркостта на екрана свържете се с вашия доставчик или сервизен център за ремонт. Не се опитвайте да ремонтирате монитора самостоятелно.

ПРЕДИ ДА ИЗПОЛЗВАТЕ МОНИТОРА

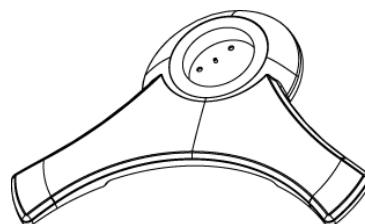
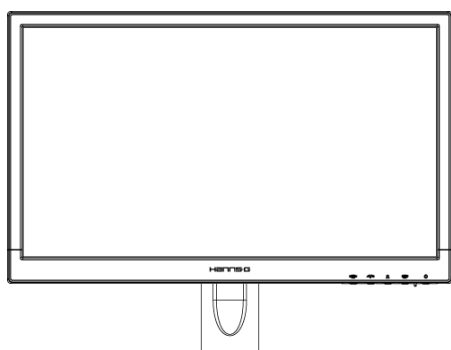
ХАРАКТЕРИСТИКИ

- 49,5cm / 19.5-инчов, широкоекранен W-LED монитор със светодиодна подсветка
- Дисплей с отчетливи и изчистени изображения за Windows
- EPA ENERGY STAR®
- ЕП Екологичен продукт
- Ергономичен дизайн
- Икономия на място, компактен дизайн на кутията
- TCO сертифицирани (HP205D)

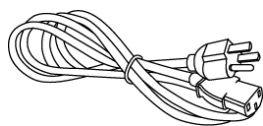
ПРОВЕРКА НА СЪДЪРЖАНИЕТО НА ДОСТАВКАТА

Опаковката на продукта трябва да съдържа следното:

Течнокристален монитор



Кабели и ръководство за потребителя



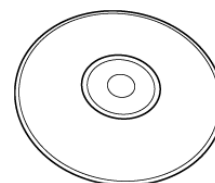
Захранващ Кабел



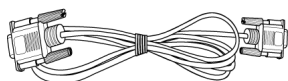
Гаранционна Карта



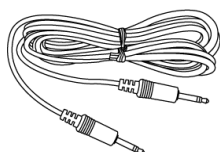
Ръководство за Бърз
Старт



Ръководство за
Потребителя



VGA Кабел



Аудио Кабел



DVI Кабел
(по избор)

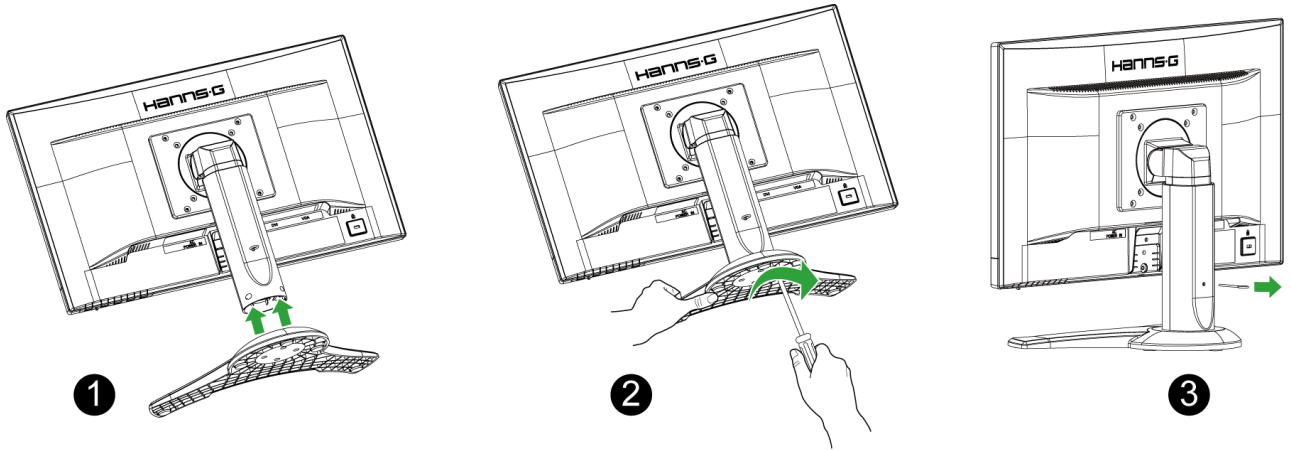


х 4

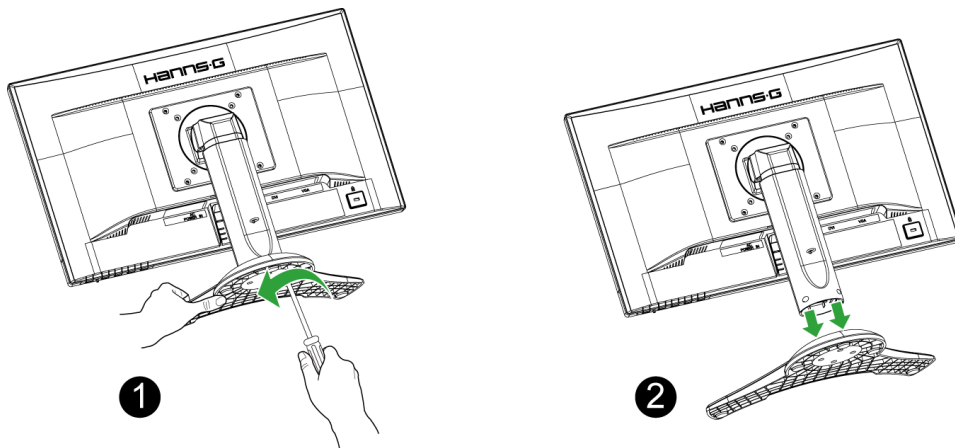
Винт

ИНСТРУКЦИИ ЗА МОНТАЖ

МОНТАЖ



ДЕМОНТАЖ



Фигура 1 Монтаж и демонтаж на основата

МОНТАЖ:

1. Обърнете монитора и го поставете както е показано.
2. Подравнете монитора със стойката.
3. Затегнете винтовете по посока на часовниковата стрелка, за да прикрепите монитора към основата.
4. Проверете долната част на стойката, за да се уверите, че мониторът е монтиран по подходящ начин и че болтовете са стегнати.

ОТСТРАНЯВАНЕ:

1. Обърнете монитора и го поставете както е показано.
2. Завъртете болта по посока обратна на посоката на часовниковата стрелка, за да го разхлабите.
3. Разделете основата от монитора.

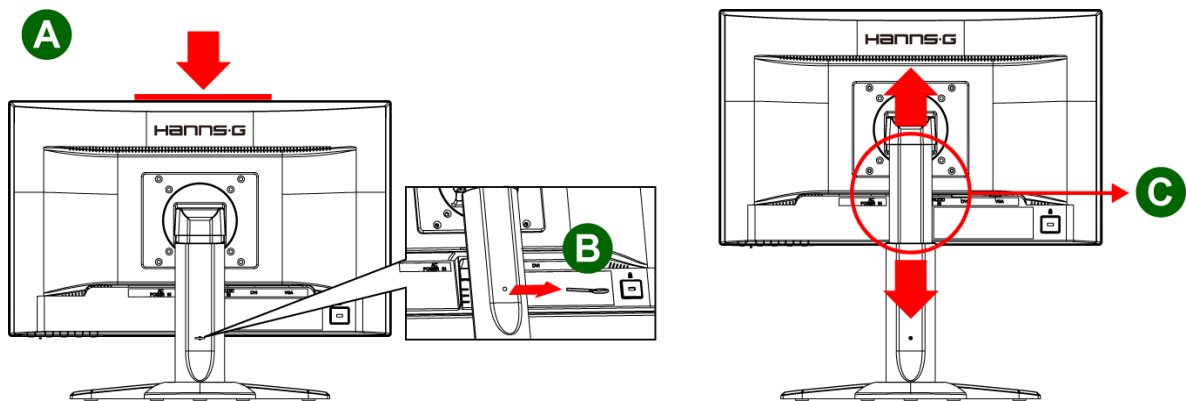
ЗАХРАНВАНЕ

ИЗТОЧНИК НА ЗАХРАНВАНЕТО:

1. Уверете се захранващият кабел да е според изискванията за вашия район.
2. Този течнокристален монитор притежава вътрешен източник на захранване, позволяващ експлоатация при електрическа мрежа 100/120V AC или 220/240V AC (Не е необходима настройка от страна на потребителя.)
3. Свържете единия край на захранващия кабел в гнездото за мрежово захранване на течнокристалния монитор. Другият включете в контакт, намиращ се на стена.

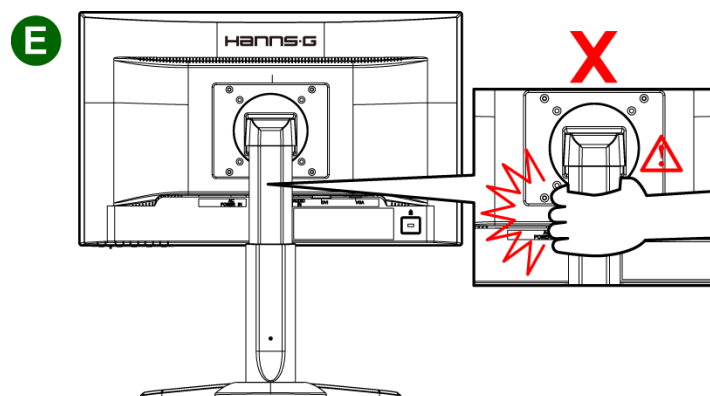
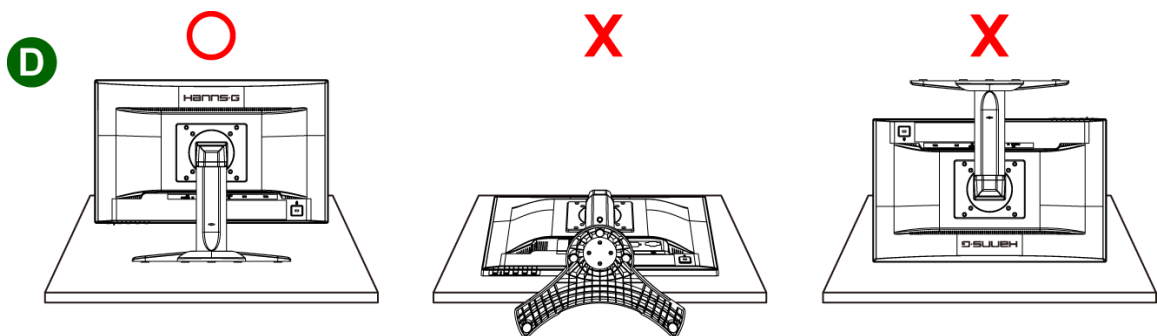
НАСТРОЙВАНЕ НА ВИСОЧИНАТА НА ЕКРАНА

1. За най-добри резултати, препоръчваме Ви да настроите екрана така, че той целият да е обърнат към Вас преди да настроите височината според предпочитанията си.
2. Задръжте горния край на екрана (фиг. А) и отстранете щифтчето от задната част на стойката (фиг. В), за да изберете подходящата височина (фиг. С).



Забележка:

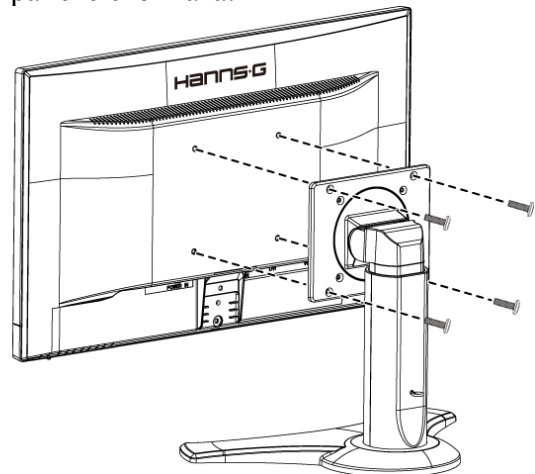
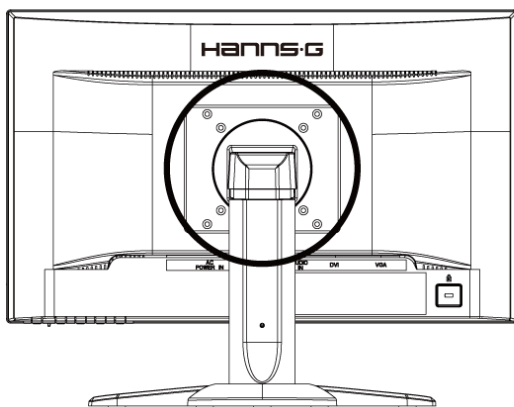
- * Не използвайте сила върху LCD монитора, когато настройвате височината, за да не повредите или напукате екрана.
- * Когато настройвате височината, поставете стойката във вертикално положение на равна повърхност (като например на маса) преди настройката. Не поставяйте LCD монитора върху масата или махнете щифтчето докато стойката е обърната (фиг. D). Дръжте пръстите и ръцете си далеч от механизма за настройване на височината (Фиг. E), за да избегнете нараняване.



ПОСТАВЯНЕ НА МОНИТОРА НА СТЕНАТА

ДЕМОНТИРАНЕ НА ОСНОВАТА:

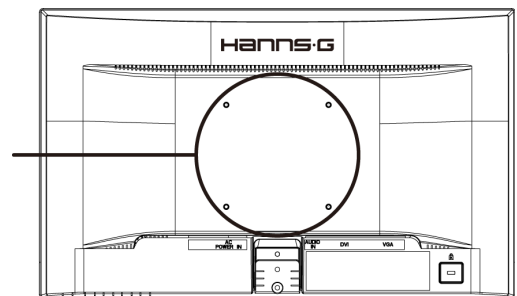
1. Откачете всички кабели от монитора, за да предотвратите прекъсване.
2. Внимателно поставете монитора с лице надолу върху мека и равна повърхност (одеало, порест материал, плат и др.) за да предпазите монитора от повреда.
3. Отстранете болтовете, за да можете да отделите основата.
4. Внимателно отстранете основата. Внимателно отстранете стойката.



(Само за справка)

МОНТИРАНЕ МОНИТОРА КЪМ СТЕНАТА:

1. Закупете VESA съвместима скоба за стена:
VESA 100×100, 4 отвора, M4, 10mm, 8kg.
2. Намерете идеалната позиция на монитора на стената.
3. Закрепете здраво скобата към стената.
4. Закрепете монитора за скобата като използвате четирите отвора на задната страна и в средата на монитора.



Забележка:

- Моля, прочетете инструкциите на Вашата скобата, за да можете да монтирате правилно монитора.
- Разстоянието между отворите е 100mm хоризонтално и 100mm вертикално.
- Необходимият вид винтове е метричен: M4, 10mm дължина.
- Стойката за монитора може да бъде завита на маса или на твърда повърхност, като се използват отворите на задната страна.

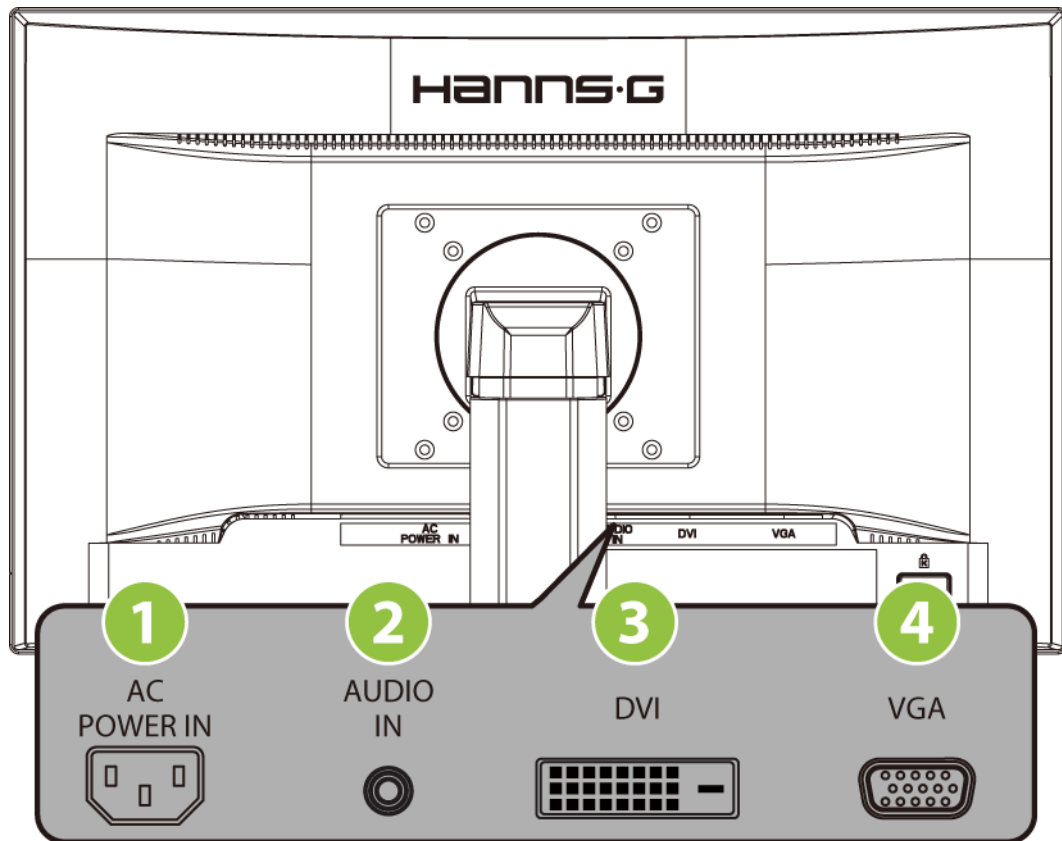
**Монтирането на LCD Монитор изисква специални умения и трябва да се извършва само от квалифициран специалист. Потребителите не трябва да се опитват да свършат работата сами. Hanns.G не носи отговорност при неправилно монтиране или при злополуки и наранявания по време на монтаж. Можете да попитате квалифициран специалист дали може да се използва допълнителна скоба за монтиране на монитора към стената.*

СВЪРЗВАНЕ

СВЪРЗВАНЕ С КОМПЮТЪР

Изключете компютъра преди да започнете стъпките по-долу.

1. Свържете единия край на VGA кабела към задната част на монитора, а другия край към VGA порта на компютъра.
2. Свържете единия край на DVI кабела (по избор) към задната част на монитора, а другия край към DVI порта на компютъра.
3. Направете връзка с аудио кабела (по избор) между аудио входа на монитора и аудио изхода на компютъра (зеления порт).
4. Включете единия край на захранващия кабел в захранващия вход на LCD монитора, а другия край в контакта.
5. Включете монитора и компютъра.

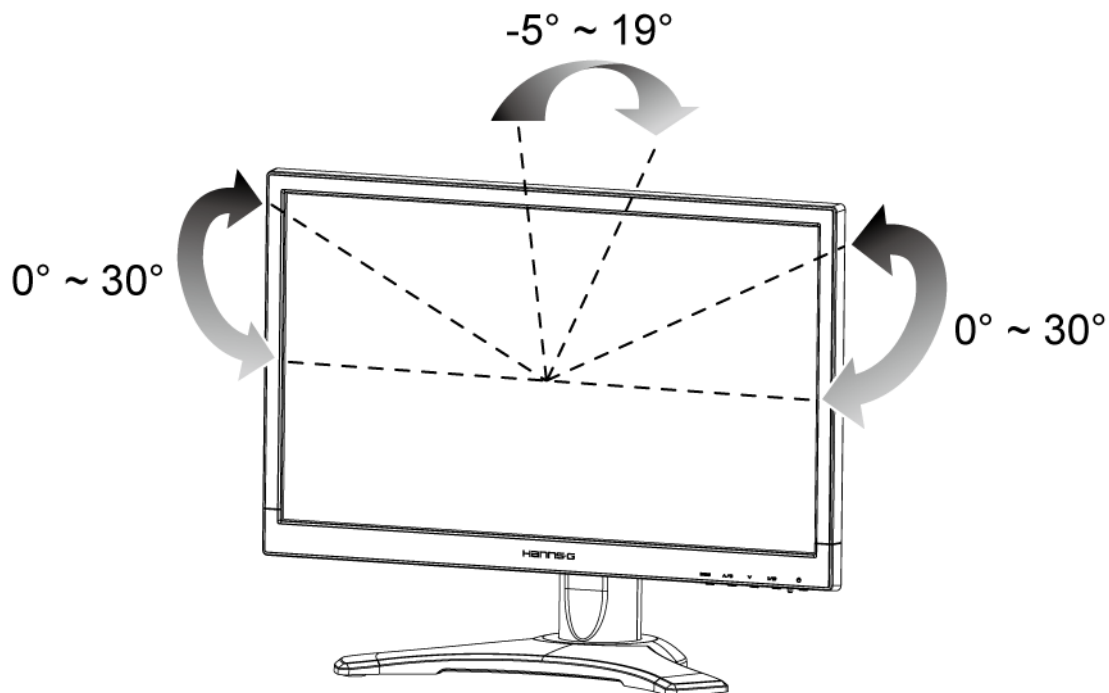


Фигура 2. Свързване на кабелите

1	Вход на електрозахранването	2	LINE IN ВХОД
3	DVI вход	4	VGA вход

РЕГУЛИРАНЕ НА ЪГЪЛА НА ГЛЕДАНЕ

- За оптимална видимост на екрана се препоръчва да го поставите директно срещу себе си и да нагласите ъгъла на наклона му според предпочитанията си.
- Придържайте стойката, за да не преобърнете монитора, докато промените ъгъла му.
- Можете да настроите зрителния ъгъл на монитора от -5° до 19° вертикално и от 0° до 30° хоризонтално.



Фигура 3. Ъгъл на наклона на монитора

БЕЛЕЖКИ:

- Не пипайте течнокристалния дисплей докато промените ъгъла на наклона на монитора. При неспазване на тази инструкция е възможно да повредите или счупите екрана.
- Не слагайте ръцете/пръстите си до шарнирите при накланянето на монитора, тъй като може да се заклещите.

ИНСТРУКЦИИ ЗА ЕКСПЛОАТАЦИЯ

ОБЩИ ИНСТРУКЦИИ

Натиснете бутона за захранване, за да включите или изключите монитора. Останалите бутони за управление се намират върху предния панел на монитора (вижте Фигура 4). Чрез промяна на тези настройки можете да нагласите изображението според вашите предпочитания.

- Захранващият кабел трябва да е поставен.
- Чрез сигналния кабел свържете монитора с VGA картата на компютъра.
- Натиснете бутона за захранване, за да включите монитора. Индикаторът на захранването ще светне.

	Меню / Назад
	▲▶ [+] Бутон за регулиране на яркостта
	▼◀ [-] Бутон за регулиране силата на звука
	Автоматични настройки / Enter «Модели с аналогов входящ сигнал» Промяна на източника на входен сигнал / Enter «Модели с цифров входящ сигнал»
	Бутон за включване / изключване

Фигура 4. Външен бутон за управление

ЕЛЕМЕНТИ ЗА УПРАВЛЕНИЕ ВЪРХУ ПРЕДНИЯ ПАНЕЛ

- **Бутон за включване / изключване:**
Натиснете този бутон за да включите/изключите захранването на монитора.
- **Индикатор за включване/изключване:**
Зелен — Захранването е включено.
Оранжево — Икономичен режим.
- **МЕНЮ / НАЗАД:**
Включва/изключва екранното меню или връща на предишното меню.
- **Регулиране ▲ ▼:**
 1. Регулира яркостта и силата на звука, когато екранното меню е изключено.
 2. Преглед чрез иконите за настройки, когато екранното меню е включено или регулира дадена функция, когато тя е активирана.
- **【 i 】 клавиш: 《Модели с аналогов входящ сигнал》**
 1. Екранното меню се използва като 《потвърждение》 при зареждане на системата.
 2. Функцията 「Автоматично настройване」 работи само за VGA входящ сигнал. (Функцията за автоматични настройки се използва за оптимизиране на 「Хоризонтална позиция」, 「Вертикална позиция」, 「Честота」 и 「Фаза」.)
- **【 i 】 клавиш: 《Модели с цифров входящ сигнал》**
 1. Натиснете 【 i 】 , за да изберете Source (Източник) Можете да изберете VGA, HDMI и т.н. Действителните опции варират в зависимост от модела. Тази функция е налична само за модели с цифров входящ сигнал)
 2. Екранното меню се използва като 《потвърждение》 при зареждане на системата.
 3. Функцията 「Автоматично настройване」 работи само за VGA входящ сигнал. (Функцията за автоматични настройки се използва за оптимизиране на 「Хоризонтална позиция」, 「Вертикална позиция」, 「Честота」 и 「Фаза」.)
- **Горещи бутони:**
 1. **Възстановяване на настройките по подразбиране за Яркост и Контраст:**
За да възстановите фабричните настройки на Яркост и Контраст, натиснете едновременно клавишите 【▲】 и 【▼】.
 2. **СЪОТНОШЕНИЕ НА СТРАНИТЕ:**
Натиснете 【MENU】 + клавиша 【▼】 , за да превключите на 「ПЪЛЕН РЕЖИМ」 или 「АДАптиРАН РЕЖИМ」.
 3. **Промяна на резолюцията:**
За подобни разделителни способности на екрана (вижте таблицата по-долу), можете да промените резолюцията като натиснете 【MENU】 + бутона 【▲】 , за да постигнете оптимално качество на дисплея.

4. Смяна на готовия режим: [Наличието на тази функция зависи от избрания модел]

Натиснете бутона **【MENU】** за 3 секунди, за да изберете един от следните режими «КОМПЮТЪР», «ФИЛМ», «ИГРИ», «ИКОНОМИЧЕН». Стандартният режим е «КОМПЮТЪР».

Резолюция
640×400@70Hz ↔ 720×400@70Hz
640×480@60Hz ↔ 720×480@60Hz
1024×768@70Hz ↔ 1280×768@70Hz
1280×768@60Hz ↔ 1360×768@60Hz
1400×1050@60Hz ↔ 1680×1050@60Hz
1400×1050@RB 60Hz ↔ 1680×1050@RB 60Hz
1400×1050@75Hz ↔ 1680×1050@75Hz
1440×900@60Hz ↔ 1600×900@60Hz
1360×768@60Hz ↔ 1366×768@60Hz
1280×960@60Hz ↔ 1600×900@60Hz
** Наличните резолюции зависят от модела, който сте купили.

БЕЛЕЖКИ:

- Не поставяйте компютъра на места, намиращи се в близост до топлинни източници, като например радиатори или въздухопроводи, както и на места, изложени на директна слънчева светлина, прекомерно запрашване или механически вибрации/удари.
- Запазете оригиналната опаковка, в която е било доставено оборудването и опаковъчните материали. Те могат да ви потрябват, ако се наложи да изпратите монитора на производителя.
- За осигуряване на максимална защита на монитора, опаковайте го по същия начин, по който той е бил опакован от производителя.
- За да изглежда винаги нов, почиствайте периодично монитора с мека кърпа. Упоритите петна могат да бъдат премахнати с кърпа, леко овлажнена с мек почистващ разтвор. Никога не използвайте силни разтворители, бензол или абразивни почистващи разтвори, тъй като те ще повредят кутията на монитора. За безопасност винаги изваждайте захранващия кабел от контакта, преди да започнете почистването на монитора.

НАСТРОЙКИ

ЯРКОСТ/КОНТРАСТ	
ЯРКОСТ	Настройва яркостта на екрана според предпочитанията Ви. Изберете опцията « ЯРКОСТ », за да настроите стойността ѝ.
КОНТРАСТ	Настройва контраста на екрана според предпочитанията Ви. Изберете опцията « КОНТРАСТ », за да настроите стойността ѝ.
АКТИВЕН КОНТРАСТ	Оптимална настройка за изображения и видео с висок контраст. Тъмните и светлите области на изображението се откриват автоматично и контрастът се подобрява, за да се получи по-чисто изображение с по-голяма острота. Можете да изберете опцията « АКТИВЕН КОНТРАСТ ».
ГОТОВ РЕЖИМ	Изберете готов режим според предпочитанията си: КОМПЮТЪР/ФИЛМ/ ИГРИ/ ИКОНОМИЧЕН [Наличието на тази функция зависи от избрания модел]
НАСТРОЙКА INPUT (ВХОДЯЩ СИГНАЛ)	
НАСТРОЙКА НА ВХОДЯЩ СИГНАЛ	Изберете опцията « НАСТРОЙКА НА ВХОДЯЩ СИГНАЛ » (INPUT SETTING), за да промените източника от аналогов (VGA) на цифров (DVI) и обратно. Влезте в опцията и изберете Analog (Аналогов) или Digital (Цифров). [Режим на двоен вход по избор]
АВТОМАТИЧНО ТЪРСЕНЕ	От менюто Избор на Сигнал, изберете опцията « АВТОМАТИЧНО ТЪРСЕНЕ », за да активирате или деактивирате функцията за автоматично търсене на сигнал. [Само за DVI/ HDMI входящ сигнал]
НАСТРОЙКА НА ЦВЕТОВЕТЕ	
ТОПЛИ ЦВЕТОВЕ ПРИРОДА (6500K) СТУДЕНИ ЦВЕТОВЕ	Настройва цветната температура на екрана според предпочитанията Ви. ТОПЛИ ЦВЕТОВЕ / ПРИРОДА/ СТУДЕНИ ЦВЕТОВЕ.
ПОТРЕБИТЕЛ	Преместете курсора на опцията Потребител и я маркирайте. 1. За да настроите червеното, влезте в опцията « R » и настройте нивото. 2. За да настроите зеленото, влезте в опцията « G » и настройте нивото. 3. За да настроите синьото, влезте в опцията « B » и настройте нивото.
НАСТРОЙКИ НА ИЗБРАЖЕНИЕТО	
АВТОМАТИЧНИ НАСТРОЙКИ	Функцията « АВТОМАТИЧНИ НАСТРОЙКИ » се използва за оптимизиране на « Хоризонтална позиция », « Вертикална позиция », « ЧЕСТОТА » и « ФАЗА ». [Само за VGA входящ сигнал]

СЪОТНОШЕНИЕ НА СТРАНИТЕ	Когато съотношението на страните е неправилно, можете да промените настройките с помощта на тази функция. « FULL » (ПЪЛЕН) е за цял екран, което не гарантира, че изображението е показано в оригиналните размери или съотношение. « FIT » (АДАПТИРАН) означава, че мащабът се променя, но съотношението на страните на оригиналното изображение се запазва. Това може да доведе до поява на черни линии на екрана. [Наличието на тази функция зависи от изборния модел]
ХОРИЗОНТАЛНА ПОЗИЦИЯ	Изберете опцията « ХОРИЗОНТАЛНА ПОЗИЦИЯ », за да преместите изображението наляво или надясно. Слезте в опцията и настройте нивото. [Само за VGA]
ВЕРТИКАЛНА ПОЗИЦИЯ	Изберете опцията « ВЕРТИКАЛНА ПОЗИЦИЯ », за да преместите изображението нагоре или надолу. Слезте в опцията и настройте нивото. [Само за VGA]
ЧЕСТОТА	Изберете опцията « ЧЕСТОТА », за да намалите вертикалните трептения на символите на екрана. Слезте в опцията и настройте нивото. [Само за VGA]
ФАЗА	Изберете опцията « ФАЗА », за да намалите хоризонталните трептения на символите на екрана. Слезте в опцията и настройте нивото. [Само за VGA]
ОСТРОТА	Изберете опцията « ОСТРОТА », за да настроите остротата на екрана. Изберете стойност от -2 до 2.
ВИДЕО РЕЖИМ	Изберете « Видео Режим » или « Режим компютър » за видео предаване. С помощта на HDMI или HDMI към DVI портове за видео трансмисия, видеото ще бъде малко изрязано по края; изберете « Режим компютър », за да видите видеото и пълното изображение. (Видео Режим функционира само с входящ сигнал от HDMI или DVI, който поддържа HDCP видео (YUV формат)).
ВРЕМЕ ЗА ОТГОВОР	Конфигурирайте времето за отговор на дисплея чрез функцията Време за отговор. Наличните настройки са МИНИМАЛНО , СРЕДНО и МАКСИМАЛНО . [Тази функция е налична само при определени модели].
НАСТРОЙКИ НА ЕКРАННОТО МЕНЮ	
ЕЗИК	Изберете опцията « ЕЗИК », за да промените езика на екранното меню. Влезте в опцията и изберете език. [За справка, езикът на екранното меню зависи от изборния модел.]
ХОРИЗОНТАЛНА ПОЗИЦИЯ	Изберете опцията « ХОРИЗОНТАЛНА ПОЗИЦИЯ », за да настроите хоризонталната позиция на екранното меню. Слезте в опцията и настройте нивото.

ВЕРТИКАЛНА ПОЗИЦИЯ	Изберете опцията « ВЕРТИКАЛНА ПОЗИЦИЯ », за да настроите вертикалната позиция на екранното меню. Слезте в опцията и настройте нивото.
ПРОЗРАЧНОСТ	Изберете опцията « ПРОЗРАЧНОСТ », за да настроите прозрачността на екранното меню. Слезте в опцията и настройте нивото.
ВРЕМЕ, ЗА КОЕТО ЕКРАННОТО МЕНЮ ОСТАВА НА ЕКРАНА ПРЕДИ ДА ИЗЧЕЗНЕ	Изберете опцията « ВРЕМЕ, ЗА КОЕТО ЕКРАННОТО МЕНЮ ОСТАВА НА ЕКРАНА ПРЕДИ ДА ИЗЧЕЗНЕ », за да настроите времето, за което екранното меню остава на екрана от 10 до 100 секунди. Слезте в опцията и настройте нивото.
ЦВЯТ НА ЕКРАННОТО МЕНЮ	За да изберете цветовата комбинация на прозореца на екранното меню, изберете опцията « ЦВЯТ НА ЕКРАННОТО МЕНЮ » под менюто « НАСТРОЙКИ НА ЕКРАННОТО МЕНЮ » и изберете режими 1/2/3.
СИСТЕМА	
ВХОДЯЩ АУДИО СИГНАЛ	При пренос на данни чрез HDMI порта, препоръчително е да настроите ВХОДЯЩ АУДИО СИГНАЛ на HDMI; ако няма звук, настройте ВХОДЯЩ АУДИО СИГНАЛ на КОМПЮТЪР и се уверете, че кабелът от компютъра е свързан с входа LINE IN (или AUDIO IN) на монитора. [Само за HDMI входящ сигнал]
СИЛА НА ЗВУКА	Изберете опцията « СИЛА НА ЗВУКА », за да настроите звука. Слезте в опцията и настройте нивото. [Тази функция се отнася само за модели с вградено аудио] ● При голяма сила на звука съществува риск за увреждане на слуха.
БЕЗ ЗВУК	Изберете опцията « БЕЗ ЗВУК », за да активирате или деактивирате функцията. [Наличието на тази функция зависи от избрания модел. (Настройване на силата на звука, докато е включен режим Без звук, включва звука.)]
DDC/CI	Изберете опцията « DDC/CI », за да активирате или деактивирате функцията. [Режим на двоен вход по избор]
ВРЪЩАНЕ НА ФАБРИЧНИТЕ НАСТРОЙКИ	Изберете опцията « ВРЪЩАНЕ НА ФАБРИЧНИТЕ НАСТРОЙКИ », за да върнете настройките на монитора по подразбиране. Това ще изтрие настоящите настройки. Влезте в опцията и изберете Включено или Изключено.
ИНФОРМАЦИЯ	Показване на информация за Хоризонтална честота/ Вертикална честота/ Резолюция.

PLUG AND PLAY (ВКЛЮЧИ И ПУСНИ)

ХАРАКТЕРИСТИКА PLUG & PLAY DDC2B

Този монитор е оборудван с възможности VESA DDC2B съгласно стандарта VESA DDC STANDARD. Той позволява на монитора да подава сигнали към главната система за идентичността си и в зависимост от нивото на използваното DDC да предава допълнителна информация за възможностите на дисплея. DDC2B е двупосочен канал за данни на базата на протокола I²C. Главната система може да изисква EDID информация през канала DDC2B.

МОНИТОРЪТ ЩЕ ИЗГЛЕЖДА КАТО НЕФУНКЦИОНИРАЩ, АКО НЕ Е ПРИЛОЖЕН ВИДЕО СИГНАЛ. ЗА ДА РАБОТИ НОРМАЛНО, ТРЯБВА ДА ИМА ПОДАДЕН ВИДЕО СИГНАЛ КЪМ МОНИТОРА.

ТЕХНИЧЕСКА ПОДДРЪЖКА (ЧЕСТО ЗАДАВАНИ ВЪПРОСИ)

ЧЕСТО ЗАДАВАНИ ВЪПРОСИ СВЪРЗАНИ С ОБЩИ ПРОБЛЕМИ

ПРОБЛЕМ И ВЪПРОС	РАЗРЕШЕНИЕ
Индикаторът на захранването не свети	<ul style="list-style-type: none"> *Проверете дали ключът за захранването е на положение Включен. *Захранващият кабел трябва да е свързан.
Няма Plug & Play	<ul style="list-style-type: none"> *Проверете дали компютърът поддържа Plug & Play. *Проверете дали видео картата поддържа Plug & Play . *Проверете дали някои щифтчета на VGA или DVI конекторите не са изкривени.
Екранът е прекалено тъмен или прекалено ярък.	<ul style="list-style-type: none"> *Настройте контраста и яркостта.
Изображението на екрана подскача или има вълни.	<ul style="list-style-type: none"> *Преместете електрически устройства, които могат да причинят интерференция.
Индикаторът на захранването е включен (оранжево), но няма видео или картина.	<ul style="list-style-type: none"> *Захранващият бутон на компютъра трябва да е в положение Включен. *Видео картата на компютъра трябва да бъде правилно поставена в гнездото. *Уверете се, че видео кабелът на монитора е правилно свързан с компютъра. *Проверете видео кабела на монитора и се уверете, че няма огънати щифтчета. *Уверете се, че компютърът функционира като натиснете клавиша CAPS LOCK на клавиатурата, за да видите дали ще светне индикатора на CAPS LOCK. Индикаторът трябва или да светне или да изгасне при натискане на клавиша CAPS LOCK.
Липсват основен цвят (ЧЕРВЕНО, ЗЕЛЕНО или СИНЬО)	<ul style="list-style-type: none"> *Проверете видео кабела на монитора и се уверете, че няма огънати щифтчета.
Изображението на екрана не е центрирано или не е с правилната големина.	<ul style="list-style-type: none"> * Настройте Честота и Фаза или натиснете бутона за бърз достъп (i- клавиш) .
В картината има цветови дефекти (бялото не изглежда бяло)	<ul style="list-style-type: none"> *Настройте RGB цветовете или изберете температура на цвета.
Трябва да се настрои резолюцията на екрана	<ul style="list-style-type: none"> *За win 2000/ME/XP натиснете десния бутон на мишката където и да е върху работната площ и изберете Свойства>Настройки > Резолюция. Настройте резолюцията с плъзгача и натиснете Запомни.

Вграденият високоговорител на монитора няма звук

*Уверете се, че аудио кабелът на компютъра е свързан с LINE IN порта на монитора (или AUDIO IN порта).

*Уверете се, че настройката на звука е правилна.

*Проверете дали опцията **Система > Без звук** в менюто на монитора не е активирана.

*При прехвърляне на данни чрез HDMI порта без изходящ звук, препоръчваме Ви да изберете за **ВХОДЯЩ АУДИО СИГНАЛ** опцията **КОМПЮТЪР**. Проверете дали аудио кабелът от компютъра е правилно свързан с LINE IN порта на монитора (или AUDIO IN порта). [[Само за HDMI входящ сигнал](#)]

Допълнение, свързано с Windows 7/ Windows 8

Когато имате проблеми с дисплея под Windows 7/ Windows 8, трябва да направите следното:

1. Уверете се, че Вашият компютър (хардуерно изискване) поддържа Windows 7/ Windows 8.
2. Уверете се, че Вашата видео карта поддържа Windows 7/ Windows 8.
3. Ако Вашата видео карта поддържа Windows 7/ Windows 8, трябва да инсталирате драйвера на видео картата за Windows 7/ Windows 8.

Препоръчваме Ви да направите следното:

1. Инсталирайте най-новата версия на драйвера на видео картата за Windows 7/ Windows 8.
2. Използвайте препоръчителната резолюция на дисплея, която се поддържа от монитора.
3. Ако препоръчителната резолюция на дисплея не функционира както трябва, използвайте втората препоръчителна резолюция.

	1	2
35,56cm / 14" (16:9)	1366×768@60Hz	1366×768@50Hz
39,6cm / 15.6" (16:9)	1366×768@60Hz	1366×768@75Hz
40,64cm / 16" (16:9)	1366×768@60Hz	1366×768@50Hz
43,2cm / 17" (16:10)	1440×900@60Hz	1440×900@75Hz
47cm / 18.5" (16:9)	1366×768@60Hz	1366×768@75Hz
48,3cm / 19" (5:4)	1280×1024@60Hz	1280×1024@75Hz
48,3cm / 19" (16:10)	1440×900@60Hz	1440×900@75Hz
51cm / 20" (16:9)	1600×900@60Hz	1600×900@50Hz
56cm / 22" (16:10)	1680×1050@60Hz	1680×1050@50Hz
54,6cm / 21.5" (16:9)	1920×1080@60Hz	1920×1080@50Hz
58,4cm / 23" (16:9)		
60cm / 23.6" (16:9)		
62,5cm / 24.6 (16:9)		
70cm / 27.5" (16:10)	1920×1200@60Hz	1920×1200@50Hz

Ако след като извършите процедурата по-горе, все още имате проблеми с дисплея, моля посетете уеб страницата за помощ и поддръжка на Hanns.G: <http://www.hannsg.com>

Windows е регистрирана търговска марка на Microsoft Corporation.

СЪОБЩЕНИЯ ЗА ГРЕШКИ И ВЪЗМОЖНИ РЕШЕНИЯ

- **КАБЕЛЪТ НЕ МОЖЕ ДА СЕ ПОСТАВИ**
 1. Проверете кабелът за сигнал да е надеждно свързан, а ако е разхлабен контакта, притегнете го с винтовете.
 2. Проверете изводите на кабелните конектори да нямат подгънати щифтове.
- **НЕ СЕ ПОДДЪРЖА ВХОДА:**

Вашият компютър е настроен на неподходящ видео режим, настройте компютъра на един от видео режимите, посочени в следната таблица.

ТАБЛИЦА С ФАБРИЧНИ ТАЙМИНГИ:

РЕЖИМ	РАЗДЕЛИТЕЛНА СПОСОБНОСТ	ХОРИЗОНТАЛНА ЧЕСТОТА (KHz)	ВЕРТИКАЛНА ЧЕСТОТА (Hz)
1	640×400 @70Hz	31.469	70.087
2	640×480 @60Hz	31.469	59.940
3	640×480 @70Hz	36.052	70.004
4	640×480 @67Hz	35.000	66.667
5	640×480 @72Hz	37.861	72.809
6	640×480 @75Hz	37.500	75.000
7	720×400 @70Hz	31.469	70.087
8	800×600 @56Hz	35.156	56.250
9	800×600 @60Hz	37.879	60.317
10	800×600 @72Hz	48.077	72.188
11	800×600 @75Hz	46.875	75.000
12	832×624 @75Hz	49.725	75.000
13	1024×768 @60Hz	48.363	60.004
14	1024×768 @70Hz	56.476	70.069
15	1024×768 @75Hz	60.023	75.029
16	1152×870 @75Hz	68.681	75.062
17	1152×864 @75Hz	67.500	75.000
18	1280×720 @60Hz	45.000	60.000
19	1280×960 @60Hz	60.000	60.000
20	1280×768 @60Hz	47.776	59.870
21	1280×768 @75Hz	60.289	74.893
22	1280×1024 @60Hz	63.981	60.020
23	1360×768 @60Hz	47.712	60.015
24	1440×900 @60Hz	55.469	59.901
25	1400×1050 @60Hz	64.744	59.948
26	1600×900 @60Hz	55.540	59.978

ПРИЛОЖЕНИЕ

ТЕХНИЧЕСКИ ХАРАКТЕРИСТИКИ

LCD панел	Система	TFT Цвята LCD
	Размери	49,5cm / 19.5-инчов диагонал
	Разстояние между пикселите	0,27mm(X) × 0,27mm(B)
Видео	Хоризонтална честота	30KHz – 82KHz
	Вертикална честота	55Hz – 76Hz
Цветове на екрана		16.7M цвята
Максимална резолюция		1600 × 900 @60Hz
Plug & Play		VESA DDC2B™
Консумация на електроенергия	Режим на работа	20W (Типично)
	Икономичен режим	≤ 0.5W
	Изключен режим	≤ 0.5W
Изходящ аудио сигнал		Захранване 1.0 W rms (на канал)
Вход		VGA DVI
Максимален размер на екрана		Хоризонтален : 432mm Вертикален : 239.76mm
Захранване		100–240V ~ 0.6A 50–60Hz
Среда		Работна температура: от 0° до 40°C Температура при съхранение: от -20° до 60°C Влажност при работа: от 20% до 85%
Размери		465.5(Ш)×361.8(В)×217.2(Д) mm 18.3”(Ш)×14.2”(В)×8.6”(Д)
Тегло (NW)		3.4 kg (7.5 lb)

*** Данните по-горе могат да се променят без предварително предупреждение.

ЗАБЕЛЕЖКИ:

Максималната резолюция зависи от това какво поддържа картата. За подобни въпроси вижте www.hannsg.com, раздел «Често задавани въпроси».