

HANNING
LCD Monitor
HP205

HSG 1276

- User's manual
- Bedienungsanleitung
- Manuel de l'utilisateur
- Manuale dell'utente
- Manual de usuario
- Manual do utilizador
- Gebruikshandleiding
- Руководство пользователя
- Kullanıcı elkitabı
- Podręcznik użytkownika
- Uživatelská příručka
- Felhasználói útmutató
- Εγχειρίδιο χρήστη
- Manual de utilizare
- Priručnik za korisnike
- Керівництво користувача
- Ръководство на потребителя
- Brugervejledning
- Användarhandbok
- Bruksanvisning
- Käyttäjän ohjekirja
- 使用手冊
- 使用手冊

Před použitím monitoru si důkladně prostudujte tuto příručku. Příručku uschovejte pro pozdější použití.

Prohlášení o rušení rádiových frekvencí u zařízení třídy B podle FCC

Toto zařízení bylo testováno a odpovídá omezením kladeným na digitální zařízení třídy B podle Článku 15 Pravidel FCC. Omezení jsou stanovena tak, aby byla zajištěna přiměřená ochrana před škodlivým rušením při instalaci zařízení v domácím prostředí. Toto zařízení generuje, používá a může vyzařovat energii rádiových frekvencí, a pokud není nainstalováno a používáno v souladu s návodem k obsluze, může způsobovat rušivou interferenci rádiových komunikací. Není zaručeno, že se toto vyzařování nevyskytne při určité konkrétní instalaci. Pokud je toto zařízení zdrojem škodlivého rušení, což lze prokázat vypnutím a opětovným zapnutím zařízení, může se uživatel pokusit rušení odstranit pomocí některého z následujících kroků:

- Změnit směrování nebo umístění přijímací antény.
- Zvětšit vzdálenost mezi tímto přístrojem a přijímačem.
- Zapojit toto zařízení k vývodu jiného obvodu, než ve kterém je zapojen rušený přijímač.
- Obrátit se pro pomoc na prodejce nebo na zkušeného servisního technika - opraváře radiopřijímačů a televizorů.

Toto zařízení vyhovuje Článku 15 Pravidel FCC. Zařízení musí při provozu splňovat tyto dvě podmínky: (1) zařízení nesmí způsobovat škodlivé rušení; a (2) zařízení musí přijímat libovolné příchozí rušení včetně rušení, které může působit nežádoucí operace.

KANADA

Toto digitální zařízení třídy B vyhovuje kanadskému Předpisu o zařízeních působících rušení.

【Volitelné, závisí na vybraném modelu】



Toto zařízení vyhovuje požadavkům Směrnice č. 2004/108/ES o elektromagnetické kompatibilitě a Směrnici č. a 2006/95/EC a 93/68/EEC o nízkém napětí.

【Volitelné, závisí na vybraném modelu】

V blízkosti zařízení musí být k dispozici snadno přístupná zásuvka.

Congratulations!

This display is designed for both you and the planet!



The display you have just purchased carries the TCO Certified label. This ensures that your display is designed, manufactured and tested according to some of the strictest quality and environmental requirements in the world. This makes for a high performance product, designed with the user in focus that also minimizes the impact on the climate and our natural environment.

TCO Certified is a third party verified program, where every product model is tested by an accredited impartial test laboratory. TCO Certified represents one of the toughest certifications for displays worldwide.

Some of the Usability features of the TCO Certified for displays:

- Good visual ergonomics and image quality is tested to ensure top performance and reduce sight and strain problems. Important parameters are luminance, contrast, resolution, black level, gamma curve, color and luminance uniformity, color rendition and image stability
- Product have been tested according to rigorous safety standards at an impartial laboratory
- Electric and magnetic fields emissions as low as normal household background levels
- Low acoustic noise emissions

Some of the Environmental features of the TCO Certified for displays:

- The brand owner demonstrates corporate social responsibility and has a certified environmental management system (EMAS or ISO 14001)
- Very low energy consumption both in on- and standby mode minimize climate impact
- Restrictions on chlorinated and brominated flame retardants, plasticizers, plastics and heavy metals such as cadmium, mercury and lead (RoHS compliance)
- Both product and product packaging is prepared for recycling
- The brand owner offers take-back options

The requirements can be downloaded from our web site. The requirements included in this label have been developed by TCO Development in co-operation with scientists, experts, users as well as manufacturers all over the world. Since the end of the 1980s TCO has been involved in influencing the development of IT equipment in a more user-friendly direction. Our labeling system started with displays in 1992 and is now requested by users and IT-manufacturers all over the world. About 50% of all displays worldwide are TCO certified.

For more information, please visit
www.tcodevelopment.com

INFORMACE O RECYKLACI

Společnost **Hanns.G** klade velký důraz na strategii ochrany životního prostředí a podle svého nejlepšího přesvědčení přispívá ke zdravějšímu životu na zemi díky vhodnému zpracování a recyklaci průmyslových technologických zařízení po skončení životnosti.

Tato zařízení obsahují recyklovatelné materiály, které je možné z nich vyjmout a použít pro výrobu nových zařízení. Ostatní materiál může být naopak klasifikován jako nebezpečné a jedovaté látky.

Pro recyklaci produktu doporučujeme kontaktovat uvedené organizace.

Další informace jsou k dispozici na webu
www.hannsg.com

OBSAH

POZNÁMKA O BEZPEČNOSTI.....	6
UPOZORNĚNÍ.....	6
ZVLÁŠTNÍ POZNÁMKY K LCD MONITORŮM	7
MONITOR PŘED POUŽITÍM MONITORU	8
VLASTNOSTI MONITORU	8
KONTROLA OBSAHU BALENÍ	8
POKYNY PRO INSTALACI	9
NAPÁJENÍ.....	10
NASTAVENÍ VÝŠKY MONITORU	11
MONTÁŽ MONITORU NA STĚNU.....	12
PŘIPOJENÍ	13
NASTAVENÍ ZORNÉHO ÚHLU	14
POKYNY K OBSLUZE.....	15
OBECNÉ POKYNY	15
OVLÁDACÍ TLAČÍTKA PŘEDNÍHO PANELU	16
ÚPRAVY NASTAVENÍ.....	18
TECHNOLOGIE PLUG AND PLAY	21
TECHNICKÁ PODPORA (ČASTÉ DOTAZY).....	22
BĚŽNÉ PROBLÉMY V OTÁZKÁCH A ODPOVĚDÍCH.....	22
CHYBOVÁ HLÁŠENÍ A MOŽNÁ ŘEŠENÍ	24
DODATEK.....	25
TECHNICKÉ ÚDAJE.....	25

POZNÁMKA O BEZPEČNOSTI

1. Jestliže uživatel provede změny a úpravy výslovně neschválené orgánem odpovědným za shodu, může ztratit oprávnění používat toto zařízení.
2. Pro dodržení emisních limitů používejte stíněné kabely rozhraní a síťový kabel.
3. Výrobce nenese odpovědnost za rádiové nebo televizní rušení způsobené neoprávněnou úpravou tohoto zařízení. Za nápravu takového rušení odpovídá uživatel.
4. Používejte pouze doplňky a příslušenství určené výrobcem.

VAROVÁNÍ:

Pro prevenci požáru a zranění elektrickým proudem nevystavujte monitor dešti ani vlhkosti. Uvnitř monitoru je nebezpečné vysoké napětí. Neotevírejte kryt monitoru. Opravy směřjí provádět pouze kvalifikovaní odborníci.

UPOZORNĚNÍ

- Nepoužívejte monitor v blízkosti vody, například blízko vany, umývadla, kuchyňské výlevky, v prádelně, v blízkosti bazénu nebo ve vlhkém sklepení.
- Nepokládejte zařízení na vratké vozíky, podstavce nebo stolky. Zařízení může spadnout a vážně se poškodit nebo způsobit zranění osob. Používejte jen vozík nebo podstavec doporučený výrobcem nebo prodaný s monitorem. Při montáži monitoru na zeď nebo na polici použijte montážní sadu schválenou výrobcem a dodržte pokyny pro montážní sadu.
- Mezery a otvory v zadní a dolní části monitoru slouží pro ventilaci. Pro spolehlivý provoz monitoru a prevenci přehřátí dbejte, aby tyto otvory nebyly ucpané nebo zakryté. Nepokládejte monitor na lůžka, pohovky, rohožky a podobné povrchy. Neumísťujte monitor v blízkosti radiátoru nebo topného tělesa ani nad ně. Neumísťujte monitor do skříně nebo police, pokud není zajištěno řádné větrání.
- Monitor používejte pouze tehdy, je-li připojen k typu napájení uvedenému na štítku. Nemáte-li jistotu o typu elektrické přípojky do vašeho domu, kontaktujte prodejce nebo místního dodavatele elektrické energie.
- Během bouřky nebo při dlouhodobém nepoužívání vyjměte napájecí kabel ze zásuvky. Ochráníte tím monitor před proudovým rázem, který jej může poškodit.
- Nepřetěžujte proudové kabely ani prodlužovací šňůry. Přetížení může způsobit požár nebo elektrický ráz.
- Do mezer na monitoru nikdy nezastrkujte předměty. Může dojít ke zkratu a následně k požáru nebo elektrickému rázu. Na monitor nikdy nelijte tekutiny.
- Nepokoušejte se monitor samostatně opravovat, po otevření nebo sejmutí krytů jste vystaveni nebezpečnému napětí a dalším rizikům. Veškeré opravy přenechejte kvalifikovaným odborníkům.
- V blízkosti zařízení musí být k dispozici snadno přístupná nástěnná zásuvka.

ZVLÁŠTNÍ POZNÁMKY K LCD MONITORŮM

Následující příznaky jsou u LCD monitoru normální a nejsou znamením závady.

- Vzhledem k povaze fluorescenčního světla může obrazovka při použití zpočátku blikat. Aby blikání přestalo, vypněte vypínač napájení a znovu ho zapněte.
- V závislosti na vzoru použitém pro plochu obrazovky nemusí být jas obrazovky zcela rovnoměrný.
- Na LCD obrazovce je 99,99 % nebo více účinných pixelů. Obrazovka může mít 0,01 % nebo méně chybějících pixelů nebo stále svítících pixelů.
- Vzhledem k vlastnostem LCD obrazovky může po přepnutí obrazu přetrvávat fantomový obraz předchozí obrazovky, pokud byla zobrazena po dobu několika hodin. V takovém případě se obrazovka postupně obnoví při změnách obrazu nebo několikahodinovým vypnutím napájení.
- Jestliže obrazovka začne náhle bez příčiny blikat nebo přestane fungovat podsvícení, obraťte se na prodejce nebo servisní centrum a žádejte nápravu. Monitor nikdy neopravujte vlastními silami.

MONITOR PŘED POUŽITÍM MONITORU

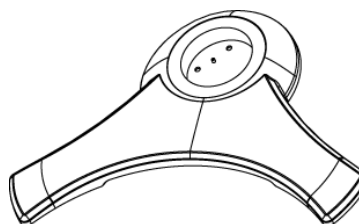
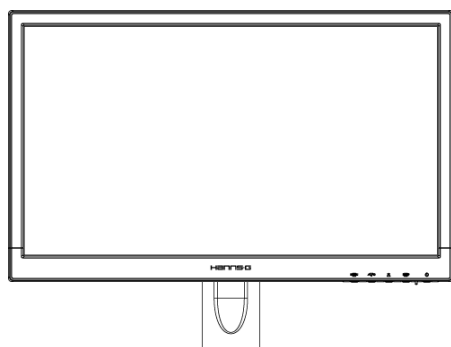
VLASTNOSTI MONITORU

- 49,5cm / 19.5" širokoúhlý monitor s podsvícením W-LED
- Ostré, výrazné a čisté zobrazení pro Windows
- EPA ENERGY STAR®
- Zelený produkt GP
- Ergonomický design
- Úspora místa, kompaktní design
- TCO certifikované (HP205D)

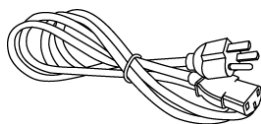
KONTROLA OBSAHU BALENÍ

Balení produktu by mělo obsahovat tyto položky:

LCD monitor



Kabely a uživatelská příručka



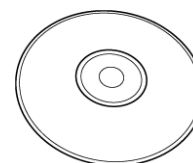
Napájecí Kabel



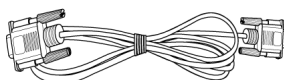
Záruční List



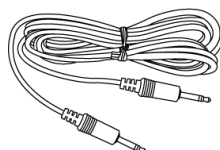
Stručná Příručka



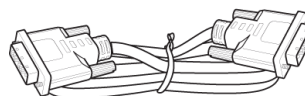
Uživatelská Příručka



VGA Kabel



Zvukový Kabel



DVI Kabel
(volitelný)

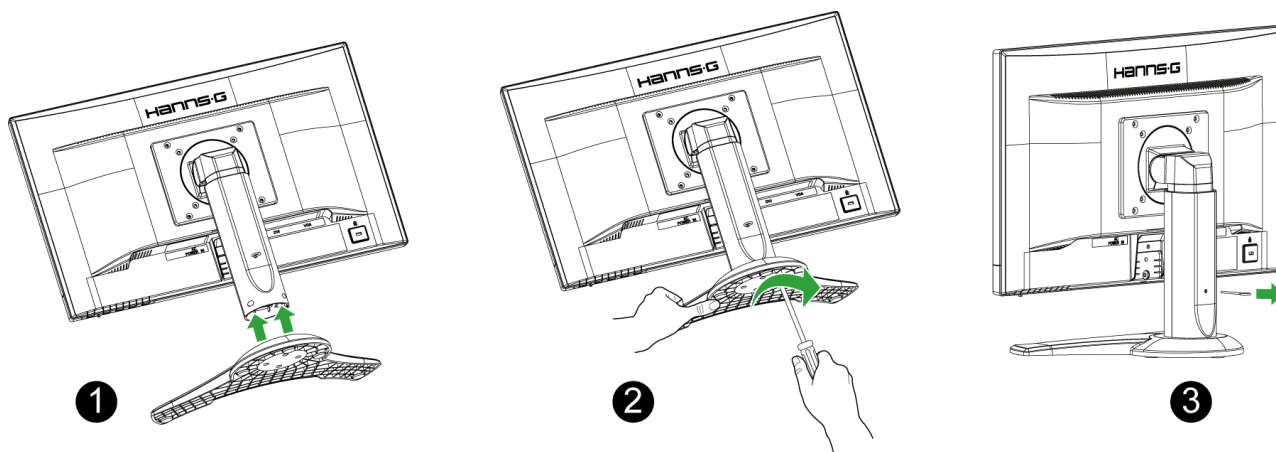


x 4

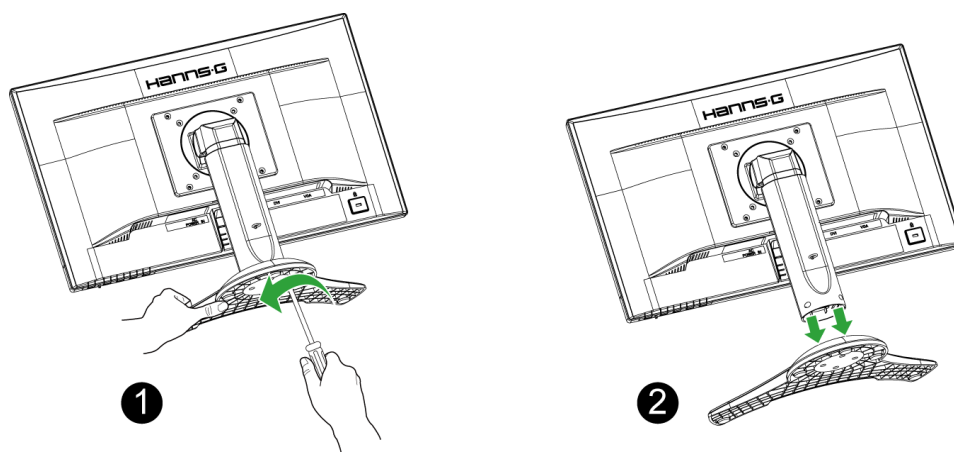
Šroub

POKYNY PRO INSTALACI

NASAZENÍ



SEJMUTÍ



Obrázek 1. Nasazení a sejmутí podstavce

NASAZENÍ:

1. Otočte monitor obrazovkou dolů.
2. Zorientujte monitor podle štěrbin na stojanu.
3. Otáčením šroubu po směru hodin zajistěte podstavec k monitoru.
4. Na spodní straně stojanu zkontrolujte, zda je monitor pevně nainstalován ke stojanu a zda šrouby nejsou volné.

DEMONTÁŽ:

1. Otočte monitor obrazovkou dolů.
2. Chcete-li šroub uvolnit, otáčejte proti směru hodin.
3. Sejměte stojan z monitoru.

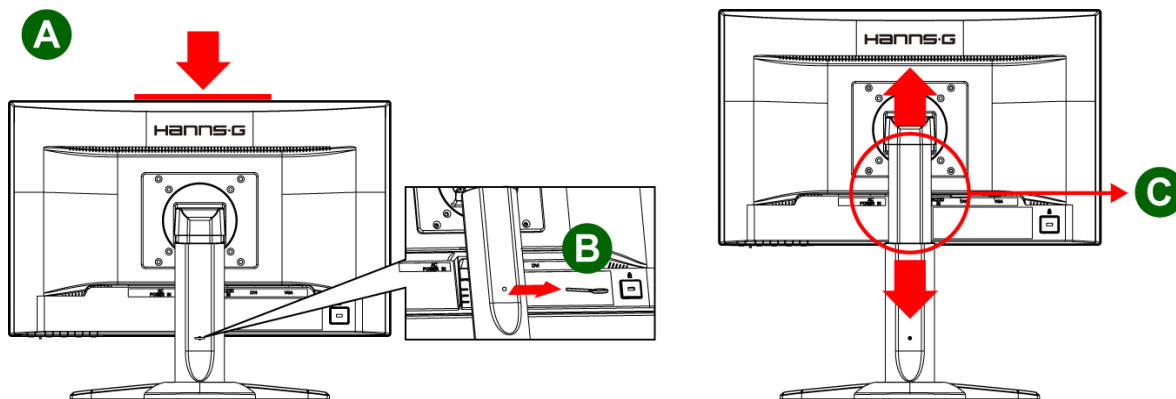
NAPÁJENÍ

ZDROJ NAPÁJENÍ:

1. Zkontrolujte, zda je napájecí kabel vhodný pro síťové rozvody ve vašem místě.
2. Tento LCD monitor má interní univerzální napájení, které umožňuje provoz monitoru v sítích s napětím střídavého proudu 100/120V nebo 220/240V (není nutné uživatelsky upravovat).
3. Síťový kabel střídavého proudu připojte do zásuvky vstupu střídavého proudu na LCD monitoru a druhý konec připojte do zásuvky síťového rozvodu ve zdi.

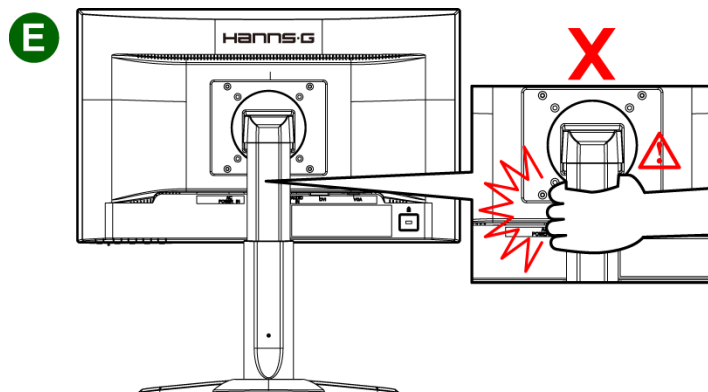
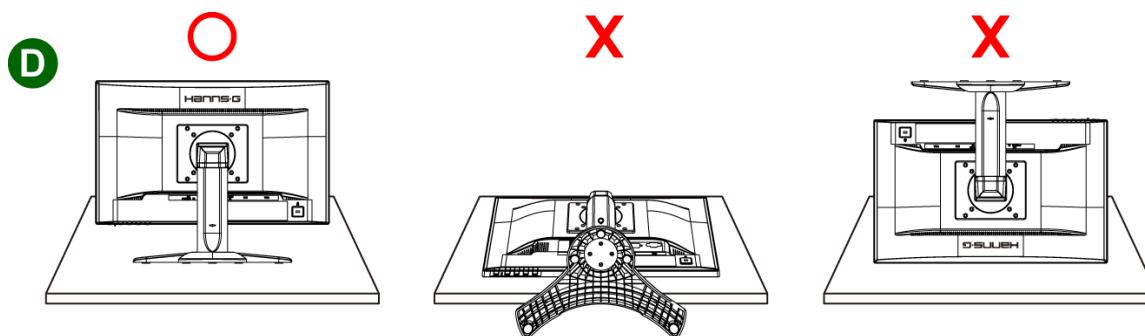
NASTAVENÍ VÝŠKY MONITORU

1. Aby bylo možné dosáhnout optimálních vizuálních efektů, doporučujeme před nastavením vlastní výšky nastavit monitor tak, aby celá obrazovka směřovala směrem k vám.
2. Uchopte okraj monitoru (obr. A), vyjměte kolík na zadní straně držáku monitoru (obr. B) a nastavte vhodnou výšku monitoru (obr. C).



Poznámka

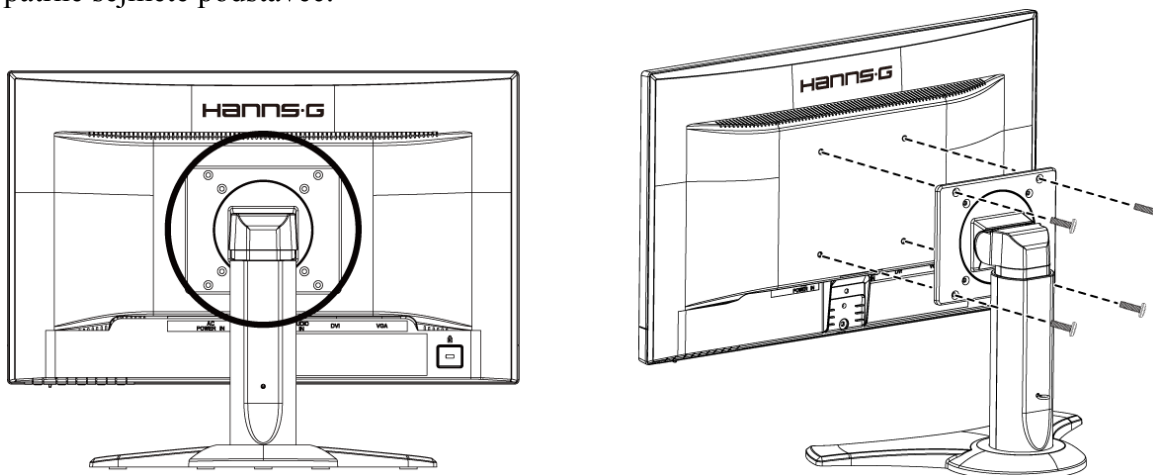
- Při nastavování výšky nevyvíjejte tlak na plochu obrazovky LCD, aby se zabránilo poškození nebo prasknutí.
- Před nastavováním výšky monitoru umístěte držák kolmo na rovnou plochu (například na stůl). Neumísťujte monitor LCD na plochu stolu ani nevyjímejte kolík, když je držák obrácený (obr. D). Uchovávejte prsty a ruce v bezpečné vzdálenosti od mechanismu pro nastavování výšky (obr. E), aby se zabránilo zranění.



MONTÁŽ MONITORU NA STĚNU

DEMONTÁŽ PODSTAVCE:

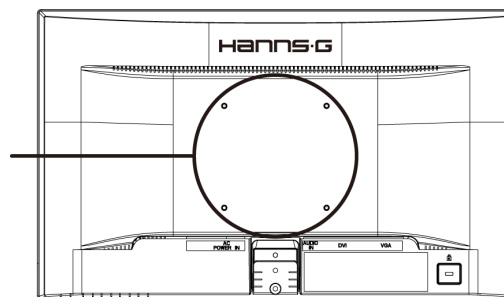
1. Odpojte všechny kabely a vodiče od monitoru, aby se zabránilo poškození.
2. Opatrně položte monitor obrazovkou dolů na měkkou a rovnou plochu (pokrývku, pěnu, hadr atd.), aby se zabránilo poškození monitoru.
3. Odmontujte šrouby, aby bylo možné odejmout podstavec stojánku.
4. Opatrně sejměte podstavec.



(Pouze pro orientaci)

MONTÁŽ MONITORU NA STĚNU:

1. Zakupte nástěnný držák kompatibilní se standardem VESA: VESA 100×100, 4 otvory, M4, 10 mm, 8 kg.
2. Vyhledejte nejvhodnější polohu monitoru na stěně.
3. Připevněte nástěnný držák pevně ke stěně.
4. Zajistěte monitor k držáku pomocí 4 montážních šroubů na zadní a středové části monitoru.



Poznámka:

- Přečtěte si pečlivě pokyny dodané s vaším konkrétním nástěnným držákem, aby byla zajištěna řádná montáž monitoru na stěnu.
- Rozteč montážních otvorů je 100 mm vodorovně a 100 mm svisle.
- Je vyžadován metrický typ šroubů: M4, délka 10 mm.
- Podstavec monitoru lze přišroubovat k desce stolu nebo na pevný povrch prostřednictvím otvoru na zadní straně podstavce.

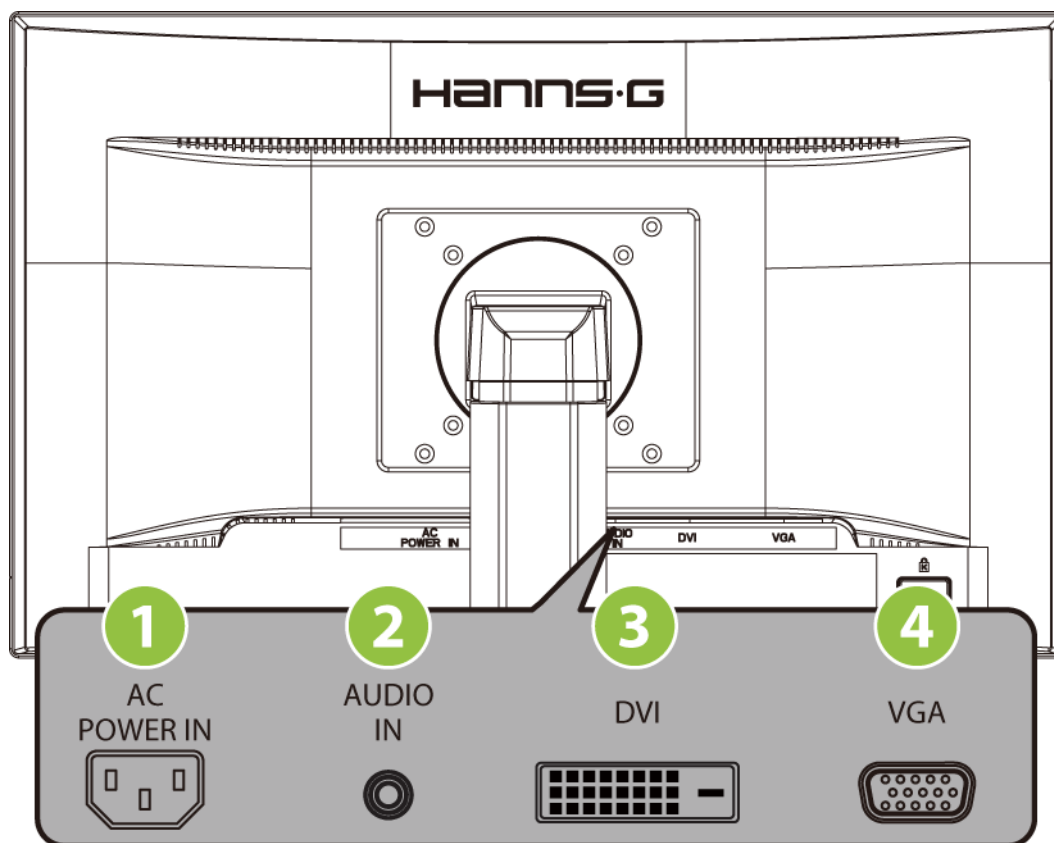
**Montáž LCD monitoru vyžaduje zvláštní dovednosti a měl by ji provádět pouze kvalifikovaný servisní pracovník. Zákazníci by se neměli pokoušet provést instalaci vlastními silami. Společnost Hanns.G nenesе žádnou odpovědnost za nesprávnou montáž ani za montáž, která způsobí nehodu nebo zranění. Poradte se s kvalifikovaným servisním pracovníkem o použití volitelného držáku pro upevnění monitoru na stěnu.*

PŘIPOJENÍ

PŘIPOJENÍ K POČÍTAČI

Před provedením následujícího postupu je třeba počítač nejprve vypnout.

1. Připojte jeden konec kabelu VGA k zadní části monitoru a pak připojte druhý konec k VGA portu počítače.
2. Připojte jeden konec kabelu DVI (volitelný) k zadní straně monitoru a připojte druhý konec k portu DVI monitoru.
3. Připojte zvukový kabel (volitelný) ke vstupu zvuku na monitoru a k výstupu zvuku v počítači (zelený port).
4. Připojte jeden konec Napájecího kabelu ke vstupu Napájení monitoru LCD a druhý konec k elektrické zásuvce.
5. Zapněte monitor a počítač.

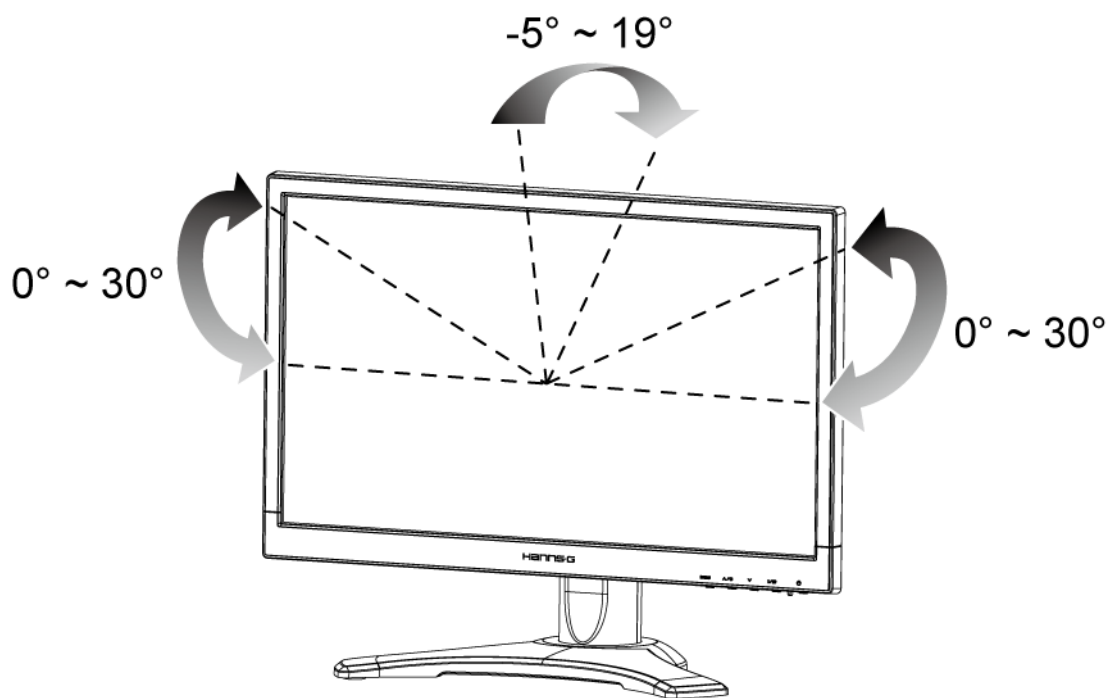


Obrázek 2. Propojovací kabely

1	Vstup napájení	2	LINKOVÝ VSTUP
3	Vstup DVI	4	Vstup VGA

NASTAVENÍ ZORNÉHO ÚHLU

- Pro optimální nastavení se podívejte se na celou plochu monitoru a následně upravte sklon monitoru podle vlastní potřeby.
- Při změně sklonu monitoru přidržujte podstavec, aby se monitor nepřevrátil.
- Můžete nastavit zorný úhel monitoru -5° až 19° svisle a 0° až 30° vodorovně.



Obrázek 3. úhel monitoru

POZNÁMKY:

- Při nastavování sklonu se nedotýkejte LCD obrazovky. LCD obrazovka se může poškodit nebo zlomit.
- Při naklánění monitoru nedávejte prsty ani dlaně do blízkosti kloubů, kde hrozí skřípnutí.

POKYNY K OBSLUZE

OBEČNÉ POKYNY

Monitor se zapíná a vypíná tlačítkem napájení. Další ovládací tlačítka se nacházejí na předním panelu monitoru (viz Obrázek 4). Změnou těchto nastavení lze individuálně přizpůsobit obraz.

- Napájecí kabel by měl být připojen.
- Kabel signálu z monitoru připojte k VGA kartě.
- Stiskem tlačítka napájení zapnete monitor. Rozsvítí se indikátor napájení.

	Nabídka / zpět
	▲▶ [+] Tlačítko nastavení jasu
	▼◀ [-] Tlačítko nastavení hlasitosti
	Automatické nastavení / potvrdit «Modeller med analoge indgange» Změna vstupního zdroje / potvrdit «Modeller med digitale indgange»
	Vypínač

Obrázek 4. Vnější ovládací tlačítka

OVLÁDACÍ TLAČÍTKA PŘEDNÍHO PANELU

- **Vypínač:**

Tento vypínač slouží k ZAPNUTÍ/VYPNUTÍ napájení monitoru.

- **Indikátor napájení:**

Zelená — napájení zapnuto.
Oranžová — úsporný režim.

- **NABÍDKA / ZPĚT:**

Slouží k zapnutí/vypnutí nabídky OSD nebo k návratu na předchozí nabídku.

- **Nastavit ▲ ▼:**

1. Slouží k nastavení jasu a hlasitosti, když je nabídka OSD vypnutá.
2. Procházejte ikonami nastavení když je ZOBRAZENÁ nabídka OSD nebo upravte funkci, když je aktivována.

- **【 i 】 -tast: 《Modeller med analoge indgange》**

1. Nabídka OSD slouží jako funkce 《potvrzení》 při spuštění.
2. Funkce [Automaticky nastavit] funguje pouze pro vstup VGA. (Funkce automatického nastavení slouží k optimalizaci nastavení [Horizontální pozice], [Vertikální pozice], [Frekvence] a [Fáze].)

- **【 i 】 -tast: 《Modeller med digitale indgange》**

1. Tryk på 【 i 】 for at åbne Kildevalg. (Valg inkluderer VGA, HDMI osv. De faktiske valg kan være forskellige, afhængigt af modellerne. Denne funktion findes kun på modeller med digitale indgange)
2. Nabídka OSD slouží jako funkce 《potvrzení》 při spuštění.
3. Funkce [Automaticky nastavit] funguje pouze pro vstup VGA. (Funkce automatického nastavení slouží k optimalizaci nastavení [Horizontální pozice], [Vertikální pozice], [Frekvence] a [Fáze].)

- **Klávesové zkratky:**

- 1. Obnovení výchozího nastavení jasu a kontrastu:**

Chcete-li obnovit výchozí nastavení jasu a kontrastu, stiskněte současně tlačítka 【▲】 a 【▼】.

- 2. POMĚR STRAN:**

Stisknutím tlačítka 【MENU】 + 【▼】 přepněte na režim 「PLNÝ REŽIM」 nebo na režim 「PŘIZPŮSOBENÝ REŽIM」.

- 3. Změna rozlišení:**

Stisknutím tlačítka 【MENU】 + 【▲】 lze měnit podobná rozlišení obrazovky (viz tabulka níže) pro dosažení optimální kvality zobrazení.

- 4. Změna režimu předvolby: [Dostupnost této funkce závisí na vybraném modelu]**

Stisknutím tlačítka 【MENU】 po dobu 3 sekund vyberte jeden z následujících režimů 「PC」, 「FILM」, 「HRA」, 「ÚSPORNÝ REŽIM」. Výchozí režim je 「PC」.

Rozlišení
640×400@70Hz ↔ 720×400@70Hz
640×480@60Hz ↔ 720×480@60Hz
1024×768@70Hz ↔ 1280×768@70Hz
1280×768@60Hz ↔ 1360×768@60Hz
1400×1050@60Hz ↔ 1680×1050@60Hz
1400×1050@RB 60Hz ↔ 1680×1050@RB 60Hz
1400×1050@75Hz ↔ 1680×1050@75Hz
1440×900@60Hz ↔ 1600×900@60Hz
1360×768@60Hz ↔ 1366×768@60Hz
1280×960@60Hz ↔ 1600×900@60Hz
** Dostupná rozlišení obrazovky závisí na zakoupeném modelu.

POZNÁMKY:

- Monitor neinstalujte v blízkosti zdroje tepla, například u radiátoru, v blízkosti zdroje prachu, na místě působení přímého slunečního záření, na nadměrně prašném místě ani v místě s mechanickými vibracemi a rázy.
- Uschovejte originální krabici a obalové materiály pro případné pozdější zaslání monitoru.
- Monitor bude nejlépe ochráněn, jestliže ho zabalíte stejně jako v původním balení z výroby.
- Pro svěží vzhled monitor pravidelně otírejte měkkou utěrkou. Silnější znečištění lze odstranit utěrkou mírně zvlhčenou ve slabém roztoku čistícího prostředku. Nikdy nepoužívejte rozpouštědla jako například ředidlo, benzín, ani abrasivní čistící prostředky, které mohou poškodit kryt monitoru. Z bezpečnostních důvodů před čištěním vždy vytáhněte kabel monitoru ze síťové zásuvky.

ÚPRAVY NASTAVENÍ

JAS/KONTRAST	
JAS	Slouží k individuálnímu nastavení jasu zobrazení. Výběrem položky [JAS] nastavíte hodnotu jasu.
KONTRAST	Slouží k individuálnímu nastavení hodnoty kontrastu zobrazení. Výběrem položky [KONTRAST] nastavíte hodnotu kontrastu.
AKTIVNÍ KONTRAST	Optimální nastavení pro obrázky nebo videoklipy s vysokým kontrastem. Tato funkce automaticky rozpoznává tmavá a světlá místa obrazu a vylepšuje kontrast pro dosažení čistějšího a ostřejšího obrazu. Rovněž můžete vybrat položku [AKTIVNÍ KONTRAST].
REŽIM PŘEDVOLBY	Vyberte režim předvolby podle vašich preferencí: PC/ FILM/ HRA/ ÚSPORNÝ REŽIM [Dostupnost této funkce závisí na vybraném modelu]
NASTAVENÍ VSTUPU	
NASTAVENÍ VSTUPU	Výběrem položky [NASTAVENÍ VSTUPU] můžete přepínat mezi analogovým (VGA) nebo digitálním (DVI) zdrojem. Přejděte na položku a vyberte Analogový nebo Digitální. [Volitelný režim dvojitého vstupu]
AUTOMATICKÉ VYHLEDÁVÁNÍ	Výběrem položky [AUTOMATICKÉ VYHLEDÁVÁNÍ] v nabídce Výběr signálu aktivujte nebo deaktivujte funkci automatického vyhledávání signálu. [Pouze pro vstup DVI/HDMI]
NASTAVENÍ BAREV	
TEPLÁ PŘIROZENÁ (6500K) STUDENÁ	Slouží k individuálnímu nastavení hodnoty teploty barev: TEPLÁ /PŘIROZENÁ/ STUDENÁ.
VLASTNÍ	Přesuňte kurzor na položku Vlastní a vyberte ji, 1. Chcete-li upravit červenou, přejděte na položku [R] a upravte úroveň. 2. Chcete-li upravit zelenou, přejděte na položku [G] a upravte úroveň. 3. Chcete-li upravit modrou, přejděte na položku [B] a upravte úroveň.
NASTAVENÍ OBRAZU	
AUTOMATICKÉ NASTAVENÍ	Funkce [AUTOMATICKÉ NASTAVENÍ] slouží k optimalizaci nastavení [Horizontální pozice], [Vertikální pozice], [FREKVENCE] a [FÁZE]. [Pouze pro vstup VGA]

POMĚR STRAN	Když je poměr stran obrazu zdeformován, můžete provést úpravy pomocí této funkce. 「FULL」(PLNÝ) ukazuje zobrazení na celou obrazovku, což nezaručuje, že bude obraz zobrazen tak, jak má být, nebo v původním měřítku. 「FIT」(PŘÍZPŮSOBENÝ) ukazuje změnu velikosti původního obrazu, což může způsobit, že se obrazovce zobrazí černé pruhy. [Dostupnost této funkce závisí na vybraném modelu]
H-POZICE	Položka [H-POZICE] slouží k posouvání zobrazeného obrazu vlevo nebo vpravo. Přejděte na tuto položku a upravte úroveň. [Pouze pro VGA]
V-POZICE	Položka [V-POZICE] slouží k posouvání zobrazeného obrazu nahoru nebo dolů. Přejděte na tuto položku a upravte úroveň. [Pouze pro VGA]
FREKVENCE	Položka [FREKVENCE] slouží k omezení svislého blikání písmen na obrazovce. Přejděte na tuto položku a upravte úroveň. [Pouze pro VGA]
FÁZE	Položka [FÁZE] slouží k omezení vodorovného blikání písmen na obrazovce. Přejděte na tuto položku a upravte úroveň. [Pouze pro VGA]
OSTROST	Položka [SHARPNESS] slouží k nastavení ostrosti obrazu. Nastavte hodnotu od -2 do 2.
REŽIM VIDEO	Pro přenášení videa zvolte 「REŽIM VIDEO」 nebo 「REŽIM PC」. Při přenášení videa prostřednictvím portů HDMI nebo HDMI na DVI bude okraj obrazu mírně oříznut; chcete-li zobrazit plný obraz, zvolte 「REŽIM PC」. (REŽIM VIDEO funguje pouze pro vstupy z HDMI nebo DVI s podporou videa HDCP (formát YUV))
DOBA ODEZVY	Nastavte doby odezvy zobrazení prostřednictvím funkce Doba odezvy. K dispozici jsou nastavení MINIMÁLNÍ , STŘEDNÍ a MAXIMÁLNÍ . [Tato funkce je omezena pouze na konkrétní modely].
NASTAVENÍ OSD	
JAZYK	Položka [JAZYK] slouží ke změně jazyka nabídky OSD. Přejděte na položku a vyberte jazyk. [Pouze pro informaci, jazyk OSD závisí na vybraném modelu]
H-POZICE	Položka [H-POZICE] slouží k nastavení vodorovné pozice nabídky OSD. Přejděte na tuto položku a upravte úroveň.
V-POZICE	Položka [V-POZICE] slouží k nastavení svislé pozice nabídky OSD. Přejděte na tuto položku a upravte úroveň.

PRŮHLEDNOST	Položka [PRŮHLEDNOST] slouží k nastavení průhlednosti nabídky OSD. Přejděte na tuto položku a upravte úroveň.
ČASOVÝ INTERVAL OSD	Položka [ČASOVÝ INTERVAL OSD] slouží k nastavení délky zobrazení nabídky OSD od 10 do 100 sekund. Přejděte na tuto položku a upravte úroveň.
BARVA OSD	Položka [BARVA OSD] v nabídce [NASTAVENÍ OSD] slouží k výběru barevné kombinace okna nabídky OSD. K dispozici jsou režimy 1/2/3.
SYSTÉM	
VSTUP ZVUKU	Při přenášení signálu prostřednictvím portu HDMI doporučujeme nastavit položku VSTUP ZVUKU na hodnotu HDMI; pokud není na výstupu zvuk, doporučujeme nastavit položku VSTUP ZVUKU na hodnotu PC a připojit kabel výstupu zvuku z počítače k portu LINKOVÝ VSTUP (nebo VSTUP ZVUKU) monitoru. [Pouze pro vstup HDMI]
HLASITOST	Položka [HLASITOST] slouží ke změně úrovně hlasitosti. Přejděte na tuto položku a upravte úroveň. [Tato funkce se vztahuje pouze na modely s integrovaným zvukem] ● Při vysoké hlasitosti existuje nebezpečí poškození sluchu.
ZTLUMIT	Položka [ZTLUMIT] slouží k zapnutí nebo vypnutí této funkce. [Dostupnost této funkce závisí na vybraném modelu. (Při nastavování hlasitosti při ztlumeném zvuku bude režim ztlumeného zvuku zrušen.)]
DDC/CI	Položka [DDC/CI] slouží k zapnutí nebo vypnutí této funkce. [Volitelný režim dvojitého vstupu]
VÝROBNÍ NASTAVENÍ	Položka [VÝROBNÍ NASTAVENÍ] slouží k obnovení výchozích nastavení monitoru. Tato funkce vymaže aktuální nastavení. Přejděte na položku a vyberte hodnotu Zapnuto nebo Vypnuto.
INFORMACE	Slouží k zobrazení horizontální frekvence/vertikální frekvence/rozlišení.

TECHNOLOGIE PLUG AND PLAY

FUNKCE Plug & Play DDC2B

Tento monitor je vybaven funkcemi VESA DDC2B podle normy VESA DDC. Umožňuje informovat hostitelský systém o identitě monitoru a v závislosti na použitém DDC sdělit další informace o vlastnostech displeje. Funkce DDC2B představuje obousměrný datový kanál založený na protokolu I²C. Hostitel si přes DDC2B kanál může vyžádat informace EDID.

BEZ PŘÍTOMNOSTI VSTUPNÍHO VIDEO SIGNÁLU NEBUDE MONITOR JEVIT ŽÁDNOU ČINNOST. PRO ŘÁDNOU FUNKCI MONITORU MUSÍ BÝT PŘÍTOMEN VSTUPNÍ VIDEO SIGNÁL.

TECHNICKÁ PODPORA (ČASTÉ DOTAZY)

BĚŽNÉ PROBLÉMY V OTÁZKÁCH A ODPOVĚDÍCH

PROBLÉM A OTÁZKA	MOŽNÉ ŘEŠENÍ
Indikátor LED napájení nesvítí	<ul style="list-style-type: none"> *Zkontrolujte, zda je vypínač v zapnuté poloze ROZSVÍTIT. *Musí být připojen napájecí kabel.
Žádná funkce Plug & Play	<ul style="list-style-type: none"> *Zkontrolujte, zda je počítač kompatibilní s funkcí Plug & Play. *Prověřte, zda je grafická karta počítače kompatibilní s funkcí Plug & Play. *Zkontrolujte, zda nejsou ohnuté kolíky na konektoru VGA nebo DVI.
Obraz je příliš tmavý nebo příliš světlý.	<ul style="list-style-type: none"> *Nastavte ovládací prvky jasu a kontrastu.
Obraz je neklidný nebo je v obraze patrné vlnivé vzorování	<ul style="list-style-type: none"> *Přesuňte od monitoru do větší vzdálenosti elektrické spotřebiče, které mohou způsobovat rušení.
Indikátor LED napájení svítí (oranžově), chybí však jakékoli video nebo obraz.	<ul style="list-style-type: none"> *Vypínač napájení počítače musí být v zapnuté poloze ROZSVÍTIT. *Grafická karta (video adaptér) počítače musí být zcela a správně zasunuta do příslušného slotu na počítači. *Prověřte, zda je kabel videa monitoru správně připojen k počítači. *Zkontrolujte kabel videa monitoru a ujistěte se, že nejsou ohnuté žádné kolíky. *Zkontrolujte, zda počítač pracuje - stiskněte na klávesnici klávesu CAPS LOCK a sledujte diodu LED CAPS LOCK. Tato dioda LED by se měla po stisknutí klávesy CAPS LOCK buď rozsvítit nebo zhasnout.
Chybí některá ze základních barev (ČERVENÁ, ZELENÁ nebo MODRÁ).	<ul style="list-style-type: none"> *Zkontrolujte kabel videa monitoru a ujistěte se, že nejsou ohnuté žádné kolíky.
Obraz nemá správnou velikost nebo není správně vystředěn	<ul style="list-style-type: none"> *Nastavte frekvenci obrazových bodů FREKVENCE a FÁZE nebo stiskněte rychlé tlačítko. (i-tast)
V obraze jsou vadné barvy (bílá nevypadá jako bílá)	<ul style="list-style-type: none"> *Nastavte barvu RGB nebo zvolte teplotu barev.
Je třeba upravit rozlišení obrazu	<ul style="list-style-type: none"> *Uživatelé systému Win 2000/ME/XP: klepněte pravým tlačítkem myši na pracovní ploše a vyberte položku Vlastnosti>Nastavení>Rozlišení obrazovky. Nastavte rozlišení pomocí posuvníku a klepněte na tlačítko Použít

Z integrovaného reproduktoru monitoru nevychází zvuk

*Zkontrolujte, zda je kabel výstupu zvuku z počítače připojen k portu LINKOVÝ VSTUP (nebo VSTUP ZVUKU) monitoru.

*Zkontrolujte, zda lze jasně identifikovat nastavení hlasitosti zvuku.

*Zkontrolujte, zda je zapnutá položka **Systém > Ticho** v nabídce monitoru.

*Pokud při přenášení signálu prostřednictvím portu HDMI není na výstupu žádný zvuk, doporučujeme nastavit položku VSTUP ZVUKU na hodnotu PC a připojit kabel výstupu zvuku z počítače k portu LINKOVÝ VSTUP (nebo VSTUP ZVUKU) monitoru.
[Pouze pro vstup HDMI]

Dodatek související s operačním systémem Windows 7/ Windows 8

Setkáte-li se s problémem se zobrazením v operačním systému Windows 7/ Windows 8, je třeba provést následující kroky:

1. Zkontrolujte, zda váš počítač (požadavek na hardware) podporuje operační systém Windows 7/ Windows 8.
2. Zkontrolujte, zda vaše grafická karta funguje v operačním systému Windows 7/ Windows 8.
3. Pokud vaše grafická karta podporuje operační systém Windows 7/ Windows 8, je třeba nainstalovat nejaktuálnější ovladač Windows 7/ Windows 8 pro vaši grafickou kartu.

Doporučujeme provést následující kroky:

1. Nainstalujte nejaktuálnější ovladač vaší grafické karty pro operační systém Windows 7/ Windows 8.
2. Zkuste použít doporučené rozlišení zobrazení, které je podporováno monitorem.
3. Pokud doporučené rozlišení zobrazení nefunguje, vyzkoušejte druhé doporučené rozlišení zobrazení.

	1	2
35,56cm / 14" (16:9)	1366×768@60Hz	1366×768@50Hz
39,6cm / 15.6" (16:9)	1366×768@60Hz	1366×768@75Hz
40,64cm / 16" (16:9)	1366×768@60Hz	1366×768@50Hz
43,2cm / 17" (16:10)	1440×900@60Hz	1440×900@75Hz
47cm / 18.5" (16:9)	1366×768@60Hz	1366×768@75Hz
48,3cm / 19" (5:4)	1280×1024@60Hz	1280×1024@75Hz
48,3cm / 19" (16:10)	1440×900@60Hz	1440×900@75Hz
51cm / 20" (16:9)	1600×900@60Hz	1600×900@50Hz
56cm / 22" (16:10)	1680×1050@60Hz	1680×1050@50Hz
54,6cm / 21.5" (16:9)	1920×1080@60Hz	1920×1080@50Hz
58,4cm / 23" (16:9)		
60cm / 23.6" (16:9)		
62,5cm / 24.6 (16:9)	1920×1200@60Hz	1920×1200@50Hz
70cm / 27.5" (16:10)		

Pokud problém se zobrazením přetrvává i po provedení výše uvedeného postupu, navštivte webovou stránku podpory a služeb společnosti Hanns.G: <http://www.hannsg.com>

Windows je registrovaná ochranná známka společnosti Microsoft Corporation.

CHYBOVÁ HLÁŠENÍ A MOŽNÁ ŘEŠENÍ

- **NENÍ PŘIPOJEN KABEL:**
 1. Zkontrolujte, zda je řádně připojen kabel signálů. Je-li konektor uvolněn, utáhněte šrouby konektoru.
 2. Zkontrolujte, zda nejsou u kabelu signálu poškozené kolíky na konektoru.
- **VSTUP NENÍ PODPOROVÁN:**

Nastavili jste počítač do nevhodného režimu zobrazení. Nastavte počítače do režimu zobrazení uvedeného v následující tabulce.

TABULKA PŘEDNASTAVENÍ SYNCHRONIZACE VÝROBCE:

REŽIM	ROZLIŠENÍ	HORIZONTÁLNÍ FREKVENCE (KHz)	VERTIKÁLNÍ FREKVENCE (Hz)
1	640×400 @70Hz	31.469	70.087
2	640×480 @60Hz	31.469	59.940
3	640×480 @70Hz	36.052	70.004
4	640×480 @67Hz	35.000	66.667
5	640×480 @72Hz	37.861	72.809
6	640×480 @75Hz	37.500	75.000
7	720×400 @70Hz	31.469	70.087
8	800×600 @56Hz	35.156	56.250
9	800×600 @60Hz	37.879	60.317
10	800×600 @72Hz	48.077	72.188
11	800×600 @75Hz	46.875	75.000
12	832×624 @75Hz	49.725	75.000
13	1024×768 @60Hz	48.363	60.004
14	1024×768 @70Hz	56.476	70.069
15	1024×768 @75Hz	60.023	75.029
16	1152×870 @75Hz	68.681	75.062
17	1152×864 @75Hz	67.500	75.000
18	1280×720 @60Hz	45.000	60.000
19	1280×960 @60Hz	60.000	60.000
20	1280×768 @60Hz	47.776	59.870
21	1280×768 @75Hz	60.289	74.893
22	1280×1024 @60Hz	63.981	60.020
23	1360×768 @60Hz	47.712	60.015
24	1440×900 @60Hz	55.469	59.901
25	1400×1050 @60Hz	64.744	59.948
26	1600×900 @60Hz	55.540	59.978

DODATEK

TECHNICKÉ ÚDAJE

Panel LCD	Zobrazovací systém	Barevný monitor TFT LCD
	Velikost	Úhlopříčka 49,5cm / 19.5"
	Rozteč obrazových bodů	0,27 mm (H) × 0,27 mm (V)
Video	Horizontální frekvence	30KHz – 82KHz
	Vertikální frekvence	55Hz – 76Hz
Zobrazované barvy		16.7 mil. barev
Maximální rozlišení		1600 × 900 při 60 Hz
Technologie Plug & Play		VESA DDC2B™
Příkon	Zapnuto (ON)	20 W (Typicky)
	Úsporný režim	≤0.5W
	Vypnuto (OFF)	≤0.5W
Výstup zvuku		Jmenovitý výkon 1.0 W rms (na kanál)
Vstupní terminál		VGA DVI (volitelný)
Maximální velikost obrazu		Horizontální : 432 mm Vertikální : 239.76 mm
Zdroj napájení		100–240V ~ 0.6A 50–60Hz
Prostředí podmínky		Provozní teplota: 0° až 40°C Skladovací teplota: -20° až 60°C Provozní vlhkost: 20% až 85%
Rozměry		465.5 (Š)×361.8 (V)×217.2 (H) mm 18.3”(Š)×14.2” (V)×8.6” (H)
Hmotnost (čistá)		3.4 kg (7.5 lb)

***Výše uvedené technické údaje se vztahují k aktuálnímu produktu a jejich změna bez předchozího upozornění je vyhrazena.

POZNÁMKY:

Maximální rozlišení bude záviset na podpoře grafické karty. Odpovědi na související otázky viz část FAQ na www.hannsg.com.