

**HANNES·G**  
LCD Monitor  
**HP205**

**HSG 1276**

- User's manual
- Bedienungsanleitung
- Manuel de l'utilisateur
- Manuale dell'utente
- Manual de usuario
- Manual do utilizador
- Gebruikshandleiding
- Руководство пользователя
- Kullanıcı elkitabı
- Podręcznik użytkownika
- Uživatelská příručka
- Felhasználói útmutató
- Εγχειρίδιο χρήστη
- Manual de utilizare
- Priručnik za korisnike
- Керівництво користувача
- Ръководство на потребителя
- Brugervejledning
- Användarhandbok
- Bruksanvisning
- Käyttäjän ohjekirja
- 使用手冊
- 使用手冊

Læs denne vejledning grundigt før brug af skærmen. Denne vejledning bør gemmes til senere reference.

## Erklæring om radiofrekvensinterferens – FCC Class B

Dette udstyr er afprøvet og overholder grænserne for en digital enhed i klasse B i henhold til afsnit 15 i FCC-reglerne. Disse grænser sikrer rimelig beskyttelse mod skadelig interferens ved installation i boliger. Dette udstyr genererer, anvender og kan udstråle radiofrekvensenergi, og hvis det ikke installeres og anvendes i overensstemmelse med anvisningerne, kan det forårsage skadelig interferens i radiokommunikationer. Der er dog ingen garanti for, at der ikke forekommer interferens i forbindelse med en bestemt installation. Hvis dette udstyr forårsager skadelig interferens i radio- eller tv-modtagelse, hvilket kan afgøres ved at tænde og slukke udstyret, opfordres brugeren til at forsøge at fjerne interferensen gennem én eller flere af følgende forholdsregler:

- Drej eller flyt modtagelsesantennen.
- Forøg afstanden mellem udstyret og modtageren.
- Slut udstyret til en anden udgang på et andet kredsløb end det, hvortil modtageren er tilsluttet.
- Kontakt forhandleren eller en erfaring radio-/tv-tekniker for at få hjælp.

Enheder overholder afsnit 15 af FCC-reglerne. Betjening skal ske under følgende to betingelser: (1) enheden må ikke forårsage skadelig interferens, og (2) enheden skal acceptere enhver modtagen interferens, herunder interferens, der kan medføre uønsket funktion.

### CANADA

Dette digitale udstyr i klasse B overholder alle krav i de canadiske regler for interferensforårsagende udstyr.

**【Tilbehør, afhængig af den valgte model】**



Denne enhed overholder kravene i EMC-direktivet 2004/108/EC i forbindelse med elektromagnetisk kompatibilitet og 2006/95/EC og 93/68/EEC i lavspændingsdirektivet.

**【Tilbehør, afhængig af den valgte model】**

Stikkontakten skal være i nærheden af udstyret og være let tilgængelig.

## **Congratulations!**

**This display is designed for both you and the planet!**



The display you have just purchased carries the TCO Certified label. This ensures that your display is designed, manufactured and tested according to some of the strictest quality and environmental requirements in the world. This makes for a high performance product, designed with the user in focus that also minimizes the impact on the climate and our natural environment.

TCO Certified is a third party verified program, where every product model is tested by an accredited impartial test laboratory. TCO Certified represents one of the toughest certifications for displays worldwide.

### **Some of the Usability features of the TCO Certified for displays:**

- Good visual ergonomics and image quality is tested to ensure top performance and reduce sight and strain problems. Important parameters are luminance, contrast, resolution, black level, gamma curve, color and luminance uniformity, color rendition and image stability
- Product have been tested according to rigorous safety standards at an impartial laboratory
- Electric and magnetic fields emissions as low as normal household background levels
- Low acoustic noise emissions

### **Some of the Environmental features of the TCO Certified for displays:**

- The brand owner demonstrates corporate social responsibility and has a certified environmental management system (EMAS or ISO 14001)
- Very low energy consumption both in on- and standby mode minimize climate impact
- Restrictions on chlorinated and brominated flame retardants, plasticizers, plastics and heavy metals such as cadmium, mercury and lead (RoHS compliance)
- Both product and product packaging is prepared for recycling
- The brand owner offers take-back options

The requirements can be downloaded from our web site. The requirements included in this label have been developed by TCO Development in co-operation with scientists, experts, users as well as manufacturers all over the world. Since the end of the 1980s TCO has been involved in influencing the development of IT equipment in a more user-friendly direction. Our labeling system started with displays in 1992 and is now requested by users and IT-manufacturers all over the world. About 50% of all displays worldwide are TCO certified.

For more information, please visit  
[www.tcodevelopment.com](http://www.tcodevelopment.com)

## OPLYSNINGER OM GENANVENDELSE

Hos **Hanns.G** er vi meget engageret i vores miljøbeskyttelsesstrategi og tror fuldt og fast på, at det bidrager til et sundere miljø at behandle og genanvende industrielt teknologiudstyr på passende vis, når dette udstyr er opslidt.

Disse enheder indeholder genanvendelige materialer, der kan gennedbrydes og genintegreres i helt nye vidundere. I modsat fald kan andet materiale klassificeres som farlige og giftige substanser. Vi opfordrer dig stærkt til at benytte de angivne oplysninger for at genanvende dette produkt.

For yderligere oplysninger, gå venligst til:  
[www.hannsg.com](http://www.hannsg.com)

## INDHOLD

<b>SIKKERHEDSBEMÆRKNING</b> .....	6
<b>FORHOLDSREGLER</b> .....	6
<b>SPECIELLE BEMÆRKNINGER TIL LCD-SKÆRME</b> .....	7
<b>FØR ANVENDELSE AF SKÆRMEN</b> .....	8
<b>FUNKTIONER</b> .....	8
<b>KONTROL AF PAKKENS INDHOLD</b> .....	8
<b>MONTERINGSANVISNINGER</b> .....	9
<b>STRØM</b> .....	10
<b>INDSTILLING AF SKÆRMHØJDE</b> .....	11
<b>MONTERING AF SKÆRMEN PÅ VÆGGEN</b> .....	12
<b>OPRETTELSE AF FORBINDELSER</b> .....	13
<b>JUSTERING AF VISNINGSVINKEL</b> .....	14
<b>BETJENINGSANVISNINGER</b> .....	15
<b>GENERELLE ANVISNINGER</b> .....	15
<b>KONTROLELEMENTER PÅ FRONTPANEL</b> .....	16
<b>JUSTERING AF INDSTILLINGER</b> .....	18
<b>PLUG-N-PLAY</b> .....	21
<b>TEKNISK SUPPORT (FAQ)</b> .....	22
<b>SPØRGSMÅL OG SVAR - GENERELLE PROBLEMER</b> .....	22
<b>FEJLMEDDELELSE OG MULIG LØSNING</b> .....	24
<b>TILLÆG</b> .....	25
<b>SPECIFIKATIONER</b> .....	25

## SIKKERHEDSBEMÆRKNING

1. Alle ændringer eller modifikationer, der ikke udtrykkeligt er godkendt af den part, der er ansvarlig for overensstemmelse, kan ugyldiggøre brugens ret til betjening af udstyret.
2. Der skal anvendes afskærmede kabler og vekselstrømsledning (hvis relevant) for at overholde emissionsgrænserne.
3. Producenten er ikke ansvarlig for nogen radio- eller tv-interferens, der forårsages som følge af uautoriseret modifikation af dette udstyr. Det er brugerens ansvar at udbedre enhver sådan interferens.
4. Brug kun tilslutninger/tilbehør, der er specificeret af fabrikanten.

### **ADVARSEL!**

Undgå enhver risiko for brand eller elektrisk stød ved ikke at udsætte skærmen for regn eller fugt. Spændingen inde i skærmen er livsfarlig. Åbn aldrig kabinettet. Overlad enhver service til en kvalificeret tekniker.

### **FORHOLDSREGLER**

- Brug ikke skærmen i nærheden af vand, f.eks. et badekar, håndvask, køkkenvask, vasketøjskar, svømmebassin, eller i en fugtig kælder.
- Placér aldrig skærmen på en ustabil vogn, stand eller et ustabil bord. Hvis skærmen falder ned, kan den medføre personskaade og blive alvorligt beskadiget. Brug udelukkende en vogn eller holder, der er anbefalet af producenten eller sælges sammen med skærmen. Hvis du monterer skærmen på en væg eller hylde, skal du bruge et monteringssæt, der er godkendt af producenten, og overholder monteringsanvisningerne.
- Huller og åbninger i kabinettets bagside og bund er til ventilationsformål. Hvis disse åbninger blokeres eller tildækkes, kan skærmen bliver overopvarmet og ikke længere fungere pålideligt. Placér aldrig skærmen på en seng, sofa, et tæppe eller lignende overflade. Placér aldrig skærmen i nærheden af eller over en radiator eller anden varmekilde. Placér ikke skærmen i en reol eller et skab, medmindre der er tilstrækkelig ventilation.
- Skærmen må udelukkende anvendes med den type strømforsyning, der er angivet på mærkaten. Hvis du ikke er sikker på, hvilken strømtype dit hjem er forsynet med, skal du kontakte din forhandler eller det lokale elselskab.
- Frakobl enheden under tordenvejr, eller hvis den ikke skal anvendes i længere tid. Dette beskytter skærmen mod beskadigelse som følge af strømudsving.
- Placér ikke noget ovenpå strømkabler og forlængerledninger. Overbelastning kan medføre brand eller elektrisk stød.
- Skub aldrig objekter ind i hullet i skærmerkabinettet. Det kan medføre kortslutning, der kan føre til brand eller elektrisk stød. Spild aldrig væske på skærmen.
- Forsøg aldrig selv at udføre service på enheden. Åbning eller aftagning af dæksler kan udsætte dig for farlige spændinger og andre risici. Overlad enhver service til kvalificeret servicepersonale.
- Vægstikket skal findes i nærheden af udstyret og skal være let tilgængelig.

## **SPECIELLE BEMÆRKNINGER TIL LCD-SKÆRME**

Følgende symptomer er normale i forbindelse med LCD-skærmen og antyder ikke et problem.

- Som følge af egenskaberne af fluorescerende lys kan skærmen flimre under første anvendelse. Sluk på tænd-/slukknappen, og tænd derefter igen for at sikre, at denne flimren forsvinder.
- Der kan være en anelse uensartet lysstyrke på skærmen afhængigt af den anvendte skrivebordsbaggrund.
- LCD-skærmen har effektive pixel på 99,99% eller derover. Der kan forekomme 0,01% skønhedsfejl eller mindre, f.eks. en manglende pixel eller en pixel, der altid lyser.
- LCD-skærmens egenskaber kan medføre, at der vises et "efterbillede" af det forrige skærbillede efter skift af billede, hvis det samme billede vises i flere timer. I så fald gendannes skærmen langsomt ved at skifte billede eller slukke skærmen i nogle timer.
- Hvis skærmen pludseligt blinker ustadigt eller baggrundsbelysningen ikke virker, skal du kontakte forhandleren eller servicecenteret for at få den repareret. Forsøg aldrig selv at reparere skærmen.

## FØR ANVENDELSE AF SKÆRMEN

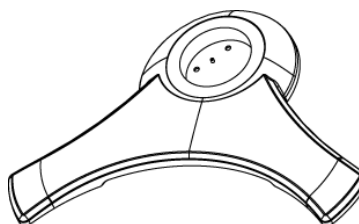
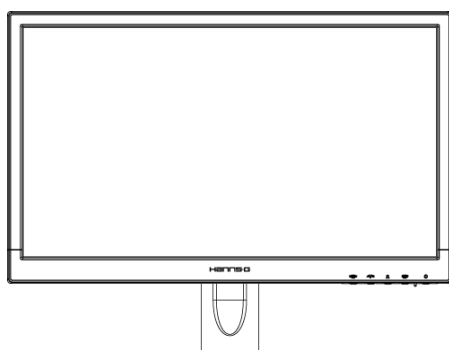
### FUNKTIONER

- 49,5cm / 19.5" Widescreen W-LED skærm med baggrundslys
- Tydelig og klar skærm til Windows
- EPA ENERGY STAR®
- GP Grønt produkt
- Ergonomisk design
- Pladsbesparende, kompakt kabinetdesign
- TCO Certified (HP205D)

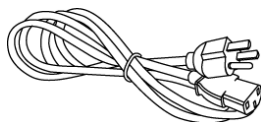
### KONTROL AF PAKKENS INDHOLD

Produktpakken skal indeholde følgende:

#### LCD-skærm



#### Kabler og brugervejledning



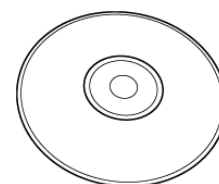
Strømlledning



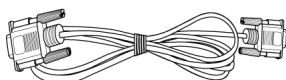
Garantikort



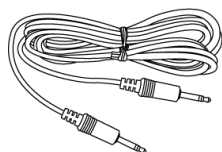
Kvikstartvejledning



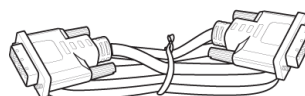
Brugervejledning



VGA-Kabel



Lydkabel



DVI-Kabel  
(ekstra)



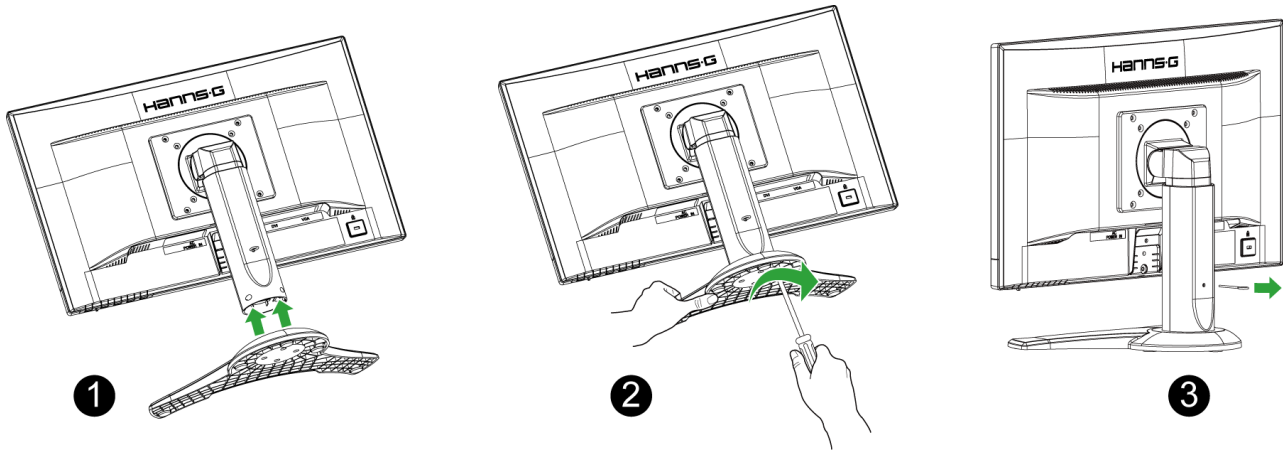
x 4

Skrue

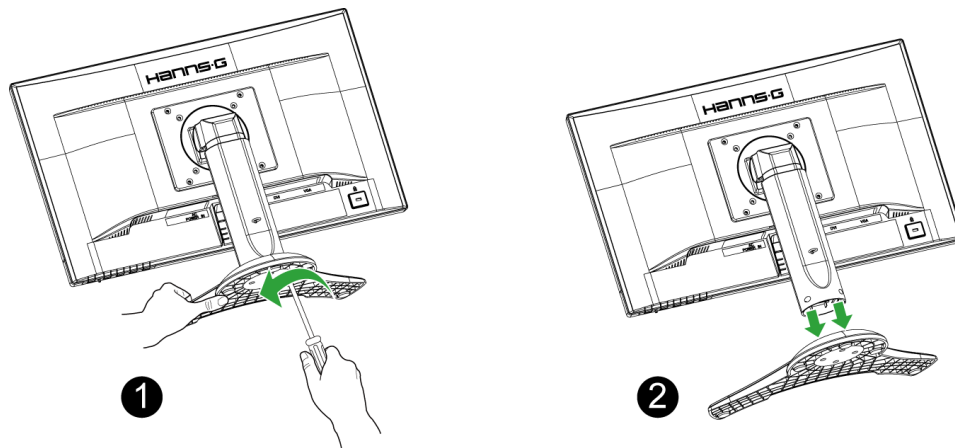


## MONTERINGSANVISNINGER

### INSTALLER



### FJERN



Figur 1. Montering og aftagning af soklen

#### **MONTERING:**

1. Vend billedskærmen forsigtigt om, så den vender skærmen nedad på en ren bordflade.
2. Ret skærmen ind til de åbninger på foden.
3. Drej skruen i urets retning for at forbinde soklen til skærmen.
4. Kontroller fodens underside for at være sikker på, at billedskærmen er ordentligt fastgjort til foden, og at skruerne ikke sidder løse.

#### **FJERNELSE:**

1. Vend billedskærmen forsigtigt om, så den vender skærmen nedad på en ren bordflade.
2. Løsn skruen ved at dreje den mod urets retning.
3. Tag foden af billedskærmen.

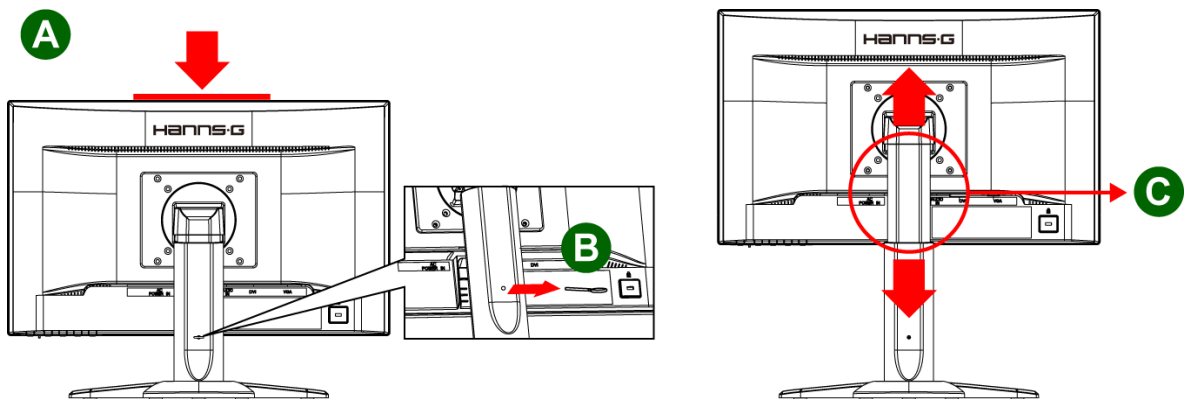
## **STRØM**

### ***STRØMKILDE:***

1. Kontrollér, at strømledningen er den type, der kræves i dit område.
2. Denne LCD-skærm har en intern, universalstrømforsyning, der muliggør drift med enten 100/120V vekselstrøm eller 220/240V vekselstrøm (der kræves ingen brugerindstilling).
3. Slut den ene ende af jævnstrømsledningen til LCD-skærmens jævnstrømsindgang og den anden ende til vægkontakten.

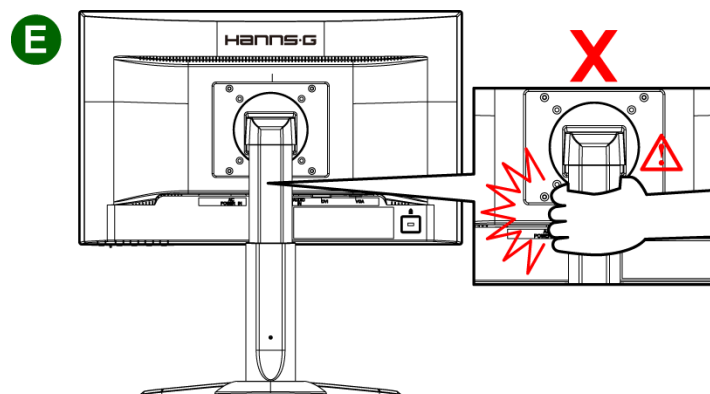
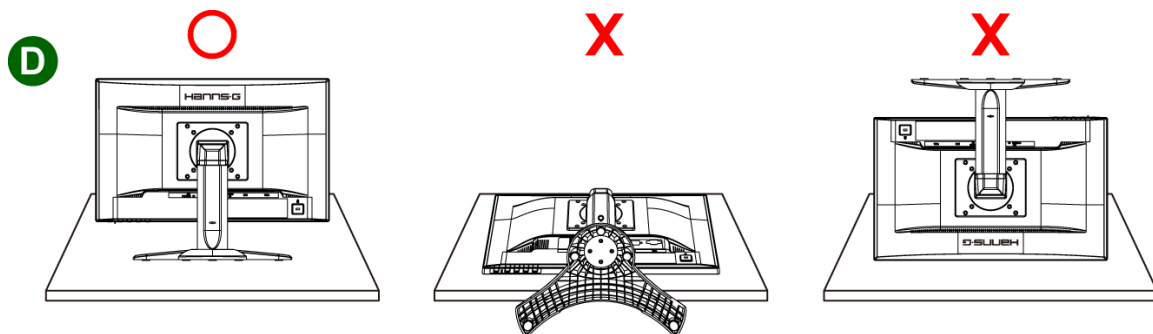
## INDSTILLING AF SKÆRMHØJDE

1. Inden du indstiller skærmen i den ønskede højde, og for at opnå de bedste visuelle effekter, anbefales det først at indstille skærmen således, at hele denne vender mod dig.
2. Hold fast i skærmens øverste kant (fig. A), fjern pinden bag på standen (fig. B) og indstil derefter skærmen i den ønskede højde (fig. C).



### Bemærk

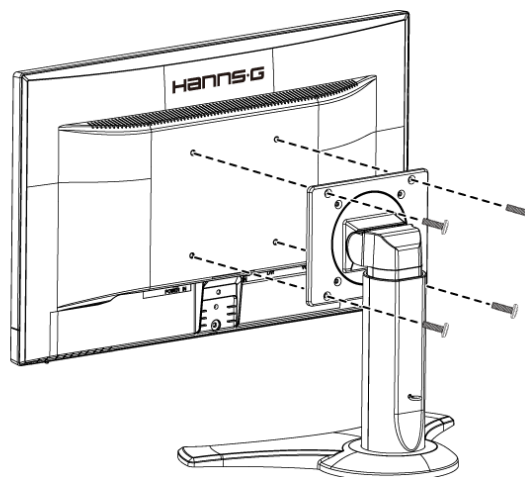
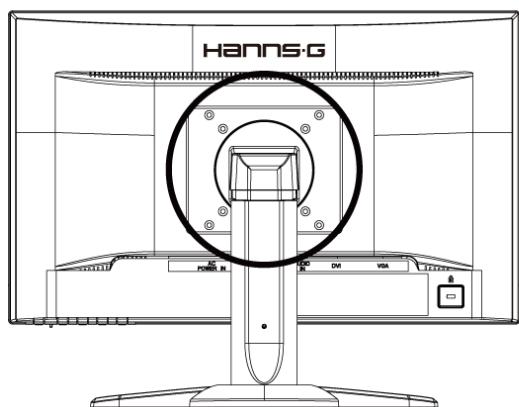
- Tryk ikke på LCD skærmen, mens du indstiller højden. Det kan skade og endog brække den.
- Inden du indstiller skærmhøjden, skal du anbringe standen lodret på en flad overflade som f.eks. et bord. Anbring ikke LCD skærmen oven på bordet og fjern ikke pinden, mens standen er omvendt (fig. D). Holder hænder og fingre væk fra højdeindstilling-mekanismen (fig. E) for at undgå personskade.



## MONTERING AF SKÆRMEN PÅ VÆGGEN

### FJERNELSE AF FOD:

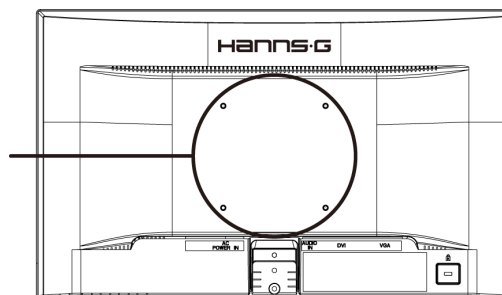
1. Frakobl alle kabler og ledninger fra tv'et for at undgå brud.
2. Placer forsigtigt tv'et med skærmen nedad på en blød, flad overflade (tæppe, skum, klud osv) for at undgå at beskadige tv'et.
3. Skrue skrues ud så foden kan tages af.
4. Fjern forsigtigt foden.



(kun til reference)

### MONTERING AF TV PÅ VÆG:

1. Køb en VESA-kompatibel vægholder:  
VESA 100×100, 4 huller, M4, 10mm, 8kg.
2. Bestem, hvor tv'et skal sidde på væggen.
3. Sæt vægholderen fast på væggen.
4. Fastgør tv'et til vægholderen med de 4 monteringshuller bag på tv'et.



### Bemærk:

- Læg vejledningerne til din specifikke vægholder for at sikre, at tv'et monteres korrekt.
- Monteringshullernes hældning er 100 mm vandret og 100 mm lodret.
- De nødvendige skrue er metriske: M4, 10mm lange.
- Tv'ets fod kan skrues på et bord eller en hård overflade vha. hullerne bag på foden.

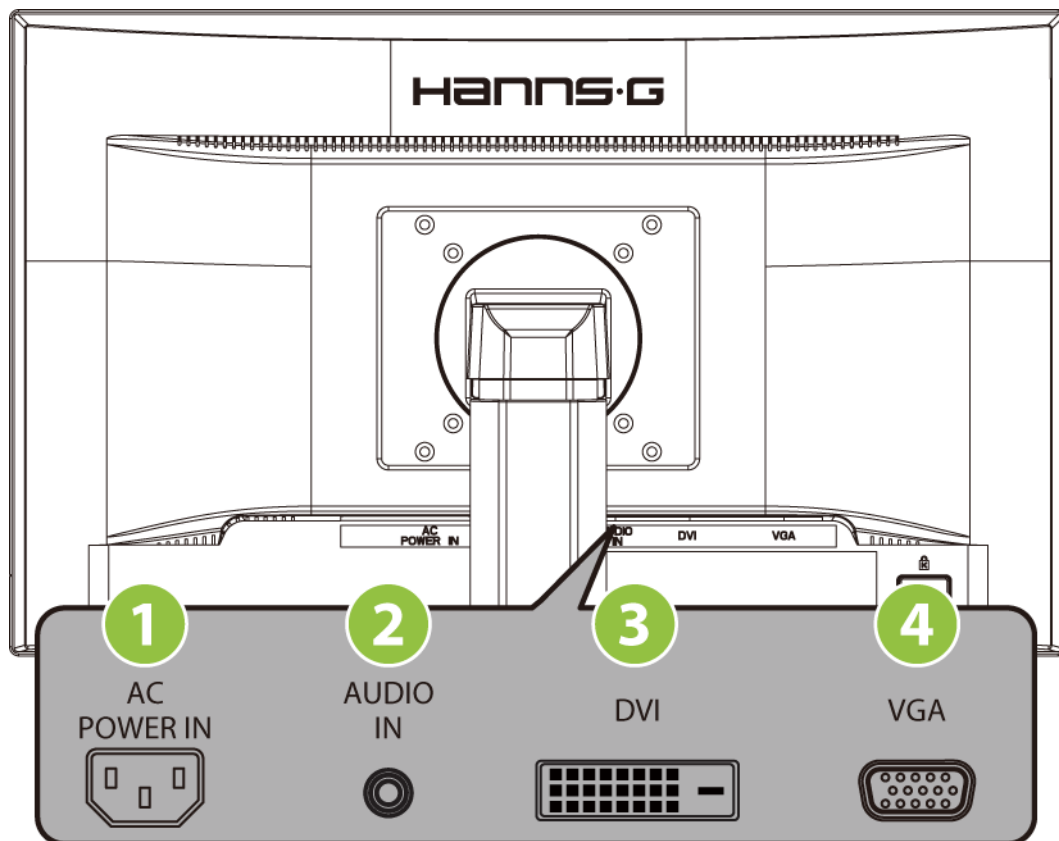
*\*Installation af LCD-tv'et kræver faglig kunnen og bør kun udføres af en fagmand. Kunder bør ikke selv forsøge at udføre installationen. Hanns.G påtager sig intet ansvar for forkert montering eller for montering, der resulterer i ulykke eller personskaade. Spørg en kvalificeret fagmand, hvorvidt der kan bruges en anden vægholder til montering af tv'et på væggen.*

## OPRETTELSE AF FORBINDELSER

### TILSLUTNING TIL PC

Sluk for computeren, inden du udfører nedenstående procedure:

1. Forbind VGA kablets ene ende til skærmens bagside og den anden ende til computerens VGA port.
2. Forbind den ene ende af DVI kablet (ekstra) til skærmens bagside og den anden ende til computerens DVI port.
3. Forbind lydkalet fra skærmens lydindgang og til pc'en lydudgang (grøn port).
4. Forbind AC el-ledningens ene ende til LCD skærmens AC indgangsstik og den anden ende til en stikkontakt på væggen.
5. Tænd for skærmen og computeren.

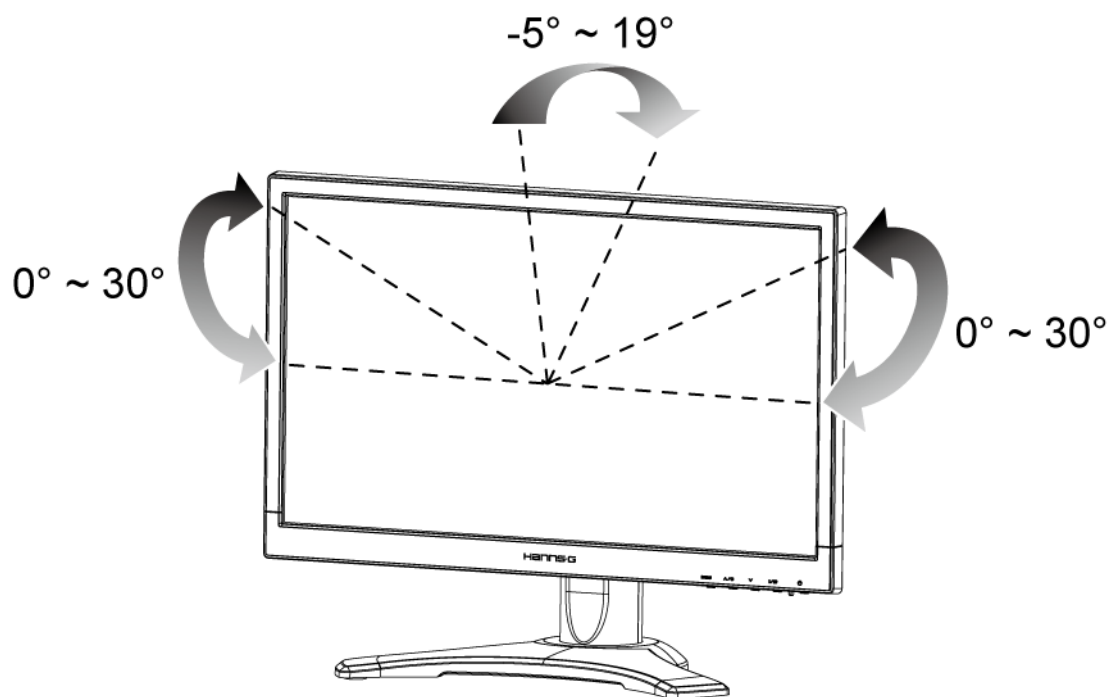


Figur 2. Tilslutning af kabler

1	Strømindgang (AC)	2	LINJE IND
3	DVI indgang	4	VGA indgang

## JUSTERING AF VISNINGSVINKEL

- Der opnås optimal visning ved at kigge på skærmens flade og derefter justere dens vinkel efter dine ønsker.
- Hold soklen, så du ikke vælter skærmen, når du ændrer dens vinkel.
- Skærmen kan indstilles i en synsvinkel på  $-5^\circ$  til  $19^\circ$  lodret og  $0^\circ$  til  $30^\circ$  vandret.



Figur 3. Skærmvinkel

### **BEMÆRKNINGER:**

- Berør ikke LCD-skærmen under ændring af vinklen. Det kan beskadige den eller trykke hul på LCD-skærmen.
- Pas på ikke at placere fingre eller hænder i nærheden af hængslerne, når du vipper skærmen, da du i værste fald kan få dem i klemme.

# BETJENINGSANVISNINGER

## GENERELLE ANVISNINGER

Tryk på tænd-/slukknappen for at tænde eller slukke skærmen. De andre kontrolknapper er placeret forrest på skærmen (se figur 4). Når du ændrer disse indstillinger, kan billedet justeres efter dine ønsker.

- Strømledningen skal tilsluttes.
- Slut signalkablet fra skærmen til VGA-kortet.
- Tryk på tænd-/slukknappen for at tænde skærmen. Strømindikatoren tændes.

	Menu / Tilbage
	▲▶ [+] Lysstyrke
	▼◀ [-] Lydstyrke
	Auto-indstilling / Enter «Modeller med analoge indgange» Indgangskilde skift / Enter «Modeller med digitale indgange»
	Strømknop

Figur 4 Kontrolpanelets knapper

## KONTROLELEMENTER PÅ FRONTPANEL

- **Strømknop:**

Tryk på denne knop for tænde og slukke for strømmen til skærmen.

- **Strømindikator:**

Grøn — Tændt tilstand.

Orange — Energispare-tilstand.

- **MENU / TILBAGE:**

Tænd/sluk for OSD menuen og vend tilbage til den foregående menu.

- **Indstil ▲▼:**

1. Indstil lysstyrke og lydstyrke, når OSD er deaktiveret.
2. Naviger gennem indstillings-ikonerne, når OSD er aktiveret, eller juster en funktion, når funktion er aktiveret.

- **【 i 】 -tast:** 《Modeller med analoge indgange》

1. Under start-op bruges OSD menuen som 《bekræftelses》 - funktion.
2. Den automatisk justeringsfunktion bruges til at optimere den vandrette position, den lodrette position, klokken og fasen.

- **【 i 】 -tast:** 《Modeller med digitale indgange》

1. Tryk på 【 i 】 for at åbne Kildevalg. (Valg inkluderer VGA, HDMI osv. De faktiske valg kan være forskellige, afhængigt af modellerne. Denne funktion findes kun på modeller med digitale indgange)
2. Under start-op bruges OSD menuen som 《bekræftelses》 -funktion.
3. Den automatisk justeringsfunktion bruges til at optimere den vandrette position, den lodrette position, klokken og fasen.

- **Hurtigtaster:**

1. **Genopretning af standardindstillingerne for lysstyrke og kontrast:**

For at genoprette standardindstillingerne for både lysstyrke og kontrast, tryk på 【▲】 og 【▼】 samtidigt.

2. **HØJDE-BREDEFORHOLD:**

Tryk på tasten 【MENU】 + 【▼】 for at skifte til tilstand 「FULD TILSTAND」 eller 「TILPASNING TILSTAND」.

3. **Ændring af opløsning:**

For lignende skærmopløsninger (se nedenstående tabel) kan skærmopløsningen ændres ved at trykke på 【MENU】 + 【▲】 for at opnå den optimale billedkvalitet.



#### 4. Skift den forudindstillede Indstilling:

[Om denne funktion findes, afhænger af den valgte model]

Tryk på tasten **【MENU】** i 3 sekunder for at vælge én af følgende Indstillinger

「PC」, 「FILM」, 「SPIL」, 「ØKONOMI」. Standardindstillingen er 「PC」.

Opløsning
640×400@70Hz ↔ 720×400@70Hz
640×480@60Hz ↔ 720×480@60Hz
1024×768@70Hz ↔ 1280×768@70Hz
1280×768@60Hz ↔ 1360×768@60Hz
1400×1050@60Hz ↔ 1680×1050@60Hz
1400×1050@RB 60Hz ↔ 1680×1050@RB 60Hz
1400×1050@75Hz ↔ 1680×1050@75Hz
1440×900@60Hz ↔ 1600×900@60Hz
1360×768@60Hz ↔ 1366×768@60Hz
1280×960@60Hz ↔ 1600×900@60Hz
** Skærmopløsningerne til rådighed afhænger af den anskaffede model.

#### **BEMÆRKNINGER:**

- Placér ikke skærmen i nærheden af varmekilder, f.eks. radiatorer eller luftskakte, eller i direkte sollys. Udsæt desuden ikke skærmen for støv, mekanisk vibration eller stød.
- Gem den emballage, som skærmen blev leveret i, da det kan være praktisk, hvis det bliver nødvendigt at sende skærmen.
- Der opnås størst beskyttelse, hvis skærmen indpakkes som oprindeligt.
- Rengør regelmæssigt skærmen med en klud, så den bevarer sit udseende. Pletter, der er svære at fjerne, kan aftages med en klud, der er let fugtet med et mildt rengøringsmiddel. Anvend aldrig stærke opløsningsmidler som fortynder, benzen eller slibende rengøringsmidler, da dette vil beskadige kabinettet. Som en sikkerhedsforanstaltning bør du altid frakoble strømstikket før rengøring.

## JUSTERING AF INDSTILLINGER

LYSSTYRKE/ KONTRAST	
LYSSTYRKE	Juster skærmens lysstyrke efter ønske. Vælg 「LYSSTYRKE」 for at justere lysstyrken.
KONTRAST	Juster skærmens kontrast efter ønske. Vælg 「KONTRAST」 for at justere lysstyrken.
AKTIV KONTRAST	Optimal indstilling for højkontrastbilleder og -videoer. Billedets mørke og lyse områder findes automatisk, hvorefter kontrasten forbedres for give et klarere og skarpere billede. Du kan også vælge 「AKTIV KONTRAST」 funktionen.
FORUDINDSTILLET	Vælg den forudindstillede indstilling efter egne præferencer: PC/ FILM/ SPIL/ ØKONOMI [Om denne funktion findes, afhænger af den valgte model]
INDGANGS-INDSTILLING	
INDGANGS-INDSTILLING	Vælg 「INDGANGS-INDSTILLING」 for at vælge mellem analog (VGA) og digital (DVI) kilde. Indtast muligheden og vælg analog eller digital. [Mulighed for dobbelt indgangstilstand]
AUTO-SØGNING	Vælg i signalvalgsmenuen 「AUTO-SØGNING」 funktionen for at aktivere eller deaktivere den automatiske signalsøgningsfunktion. [Kun DVI/ HDMI indgang]
FARVE-INDSTILLING	
VARM NATURLIG (6500K) KOLD	Juster skærmens farvetemperatur efter ønske. VARM / NATURLIG / KOLD
BRUGER	Flyt markøren til brugerfunktionen og vælg den. 1. For at justere den røde, skal du indtaste 「R」 og justere niveauet. 2. For at justere den grønne, skal du indtaste 「G」 og justere niveauet. 3. For at justere den blå, skal du indtaste 「B」 og justere niveauet.
BILLED-INDSTILLING	
AUTO-JUSTERING	「AUTO-JUSTERING」 funktionen bruges til at optimere den 「vandrette position」, den 「lodrette position」, 「klokken」 og fasen. [Kun VGA indgang]

HØJDE-BREDDEFORHOLD	Når skærmens højde-breddeforhold forvrænges, kan det justeres ved hjælp af denne funktion. 「FULL」 (FULD) indikerer fuld skærm, hvilket ikke sikrer, at billedet vises, som det er, eller i dets oprindelige målestok. 「FIT」(TILPASNING) indikerer, at billedet vises i dets oprindelige målestok, hvilket kan give mørke bånd på skærmen. <a href="#">[Om denne funktion findes, afhænger af den valgte model]</a>
V-POSITION	Vælg 「V-POSITION」 for flytte skærbilledet til venstre eller højre. Indtast muligheden og juster niveauet. <a href="#">[Kun VGA]</a>
L-POSITION	Vælg 「L-POSITION」 for at rykke skærbilledet op eller ned. Indtast muligheden og juster niveauet. <a href="#">[Kun VGA]</a>
KLOKKE	Vælg 「KLOKKE」 for at reducere tegnenes lodrette flimren på skærmen. Indtast muligheden og juster niveauet. <a href="#">[Kun VGA]</a>
FASE	Vælg 「FASE」 for at reducere tegnenes vandrette flimren på skærmen. Indtast muligheden og juster niveauet. <a href="#">[Kun VGA]</a>
SKARPHED	Vælg SKARPHED for at indstille skærmens skarphed. Indstil værdien mellem -2 og 2.
VIDEO-TILSTAND	Vælg 「VIDEO-TILSTAND」 eller 「PC-TILSTAND」 for videooverførsel. Hvis du bruger portene HDMI eller HDMI til DVI for videooverførsel, vises videoen med en lettere afklippet yderkant. Vælg 「PC-TILSTAND」for at vise hele videobilledet. <a href="#">(VIDEO-TILSTAND fungerer kun for input fra HDMI eller DVI, der understøtter HDCP video (YUV format))</a>
REAKTIONSTID	Indstil skærmens reaktionstid med Reaktionstid-funktionen. Mulige indstillinger: <b>MINIMUM</b> , <b>MELLE</b> M og <b>MAKSIMUM</b> . <a href="#">[Denne funktion findes kun på bestemte modeller].</a>
<b>OSD-INDSTILLING</b>	
SPROG	Vælg 「SPROG」 for at ændre OSD sproget. Indtast muligheden og vælg et sprog. <a href="#">[Kun reference: OSD sproget afhænger af den valgte model]</a>
V-POSITION	Vælg 「V-POSITION」 for at justere OSD's vandrette position. Indtast muligheden og juster niveauet.
L-POSITION	Vælg 「L-POSITION」 for at justere OSD's lodrette position. Indtast muligheden og juster niveauet.
GENNEMSIGTIGHED	Vælg 「GENNEMSIGTIGHED」 for at justere OSD's gennemsigtighed. Indtast muligheden og juster niveauet.

OSD TIDSUDLØB	Vælg 「 OSD TIDSUDLØB 」 for at indstille OSD's varighed - fra 10 til 100 sekunder. Indtast muligheden og juster niveauet.
OSD-FARVE	Vælg 「 OSD FARVE 」 i OSD INDSTILLING menuen for at vælge OSD vinduets farvekombination. Vælg tilstand 1/2/3.
SYSTEM	
LYDINDGANG	Ved overførsel via HDMI port anbefales det at indstille LYDINDGANG på HDMI. Hvis der ikke kommer nogen lyd, anbefales det at vælge LYDINDGANG på PC og kontrollere, at pc lydudgangskablet er forbundet til skærmens LINE IN (eller AUDIO IN) port. <a href="#">[Kun HDMI indgang]</a>
LYDSTYRKE	Vælg 「 LYDSTYRKE 」 for at ændre lydstyrken. Indtast muligheden og juster niveauet. <a href="#">[Denne funktion er kun for modeller med indbygget lyd]</a> ● Høj lydstyrke kan skade hørelsen.
TAVS	Vælg 「 TAVS 」 for at slå funktionen til og fra. <a href="#">[Indstilling af lydstyrken i tavs-tilstand annullerer tavs-tilstand. (Om denne funktion findes, afhænger af den valgte model.) ]</a>
DDC/CI	Vælg 「 DDC/CI 」 for at slå funktionen til og fra. <a href="#">[Mulighed for dobbelt indgangstilstand]</a>
FABRIKSINDSTILLINGER	Vælg 「 FABRIKSINDSTILLINGER 」 for tilbagestille til skærmens standardindstillinger. Dette sletter alle nuværende indstillinger. Indtast muligheden og vælg Til eller Fra.
INFORMATION	Oplyser om vandret frekvens / lodret frekvens / opløsning.

## **PLUG-N-PLAY**

### **Plug-N-Play DDC2B-funktion**

Denne skærm er udstyret med VESA DDC2B-funktioner, der opfylder VESA DDC STANDARD. Det gør det muligt for skærmen at informere værtssystemet om dets identitet og afhængigt af det anvendte DDC-niveau at kommunikere yderligere oplysninger om dets visningsfunktioner. DDC2B er en tovejs datakanal, der er baseret på protokollen I<sup>2</sup>C. Værten kan anmode om EDID-oplysninger via DDC2B-kanalen.

**DENNE SKÆRM VIL SE UD TIL AT VÆRE UFUNKTIONSDYGTIG, HVIS DER IKKE MODTAGES NOGET VIDEOINPUTSIGNAL. DER SKAL MODTAGES ET SIGNAL, FØR SKÆRMEN FUNGERER KORREKT.**

## TEKNISK SUPPORT (FAQ)

### SPØRGSMÅL OG SVAR - GENERELLE PROBLEMER

PROBLEM & SPØRGSMÅL	MULIG LØSNING
Strøm LED lyser ikke.	*Tjek om strømkontakten står på ON. *El-ledningen skal være forbundet.
Ingen plug and play.	*Tjek om pc-systemet er plug and play-kompatibelt. *Tjek om videokortet er plug and play-kompatibelt. *Tjek om nogle kontaktben på VGA eller DVI stikket er bøje.
Skærmen er for mørk eller for lys.	*Indstil kontrast og lysstyrke.
Billedet springer tilbage, eller der ses et bølgemønster i billedet.	*Fjern elektrisk udstyr, som kan forårsage elektrisk interferens.
Strøm LED står på ON (orange), men der er ingen video eller billede.	*Computerens strømknop skal stå på ON. *Computerens videokort skal sidde korrekt i indstikket. *Kontroller, at skærmens videokabel er korrekt forbundet til computeren. *Inspicer skærmens videokabel og kontroller, at ingen af benene er bøje. *Kontroller, at computeren er klar til brug ved at trykke på CAPS LOCK på tastaturet og tjekke CAPS LOCK LED. LED skal henholdsvis tænde og slukke, når der trykkes på CAPS LOCK.
Mangler en af de primære farver (RØD, GRØN ELLER BLÅ)	*Inspicer skærmens videokabel og kontroller, at ingen af benene er bøje.
Skærbilledet er ikke centreret eller har ikke den rigtige størrelse.	* Indstil pixelfrekvens, KLOKKE og FASE eller tryk på hot-key ( <b>i-tast</b> ) .
Der er farvedefekter i billedet (hvid ser ikke hvid ud).	*Justér RGB-farve, eller vælg farvetemperatur.
Skærmopløsningen behøver justering.	*Brug win 2000/ME/XP. Højreklik et tilfældigt sted på skrivebordet og vælg <b>Properties&gt;Settings&gt;Screen Resolution (Egenskaber&gt;Indstillinger&gt;Skærmopløsning)</b> . Juster opløsningen med skyderen og klik på <b>Anvend</b> .
Der kommer ingen lyd fra skærmens indbyggede højttaler.	*Kontroller, at pc'ens lydudgangskabel er forbundet til skærmens LINE IN port (eller AUDIO IN port). *Kontroller, at lydstyrkeindstillingen kan identificeres tydeligt. *Kontroller, at skærmmenuens <b>System &gt; Tavshed</b> funktion er aktiveret.

\*Når der overføres via HDMI port, men der kommer ingen lyd ud, anbefales det at vælge LYDINDGANG som pc-mulighed og kontrollere, at pc-lydudgangskablet er forbundet til skærmens LINE IN port (eller AUDIO IN port). [[Kun HDMI indgang](#)]

## Tillæg relateret til Windows 7/ Windows 8

Hvis du har skærmproblemer med Windows 7/ Windows 8, skal du gøre følgende:

1. Kontroller, at din pc (dit maskinel) kan understøtte Windows 7/ Windows 8.
2. Kontroller, at dit grafikkort kan køre Windows 7/ Windows 8.
3. Hvis dit grafikkort kan understøtte Windows 7/ Windows 8, skal du installere den seneste Windows 7/ Windows 8 fra dit grafikkort.

Foreslår, at du gør følgende:

1. Installer den seneste Windows 7/ Windows 8 driver fra dit grafikkort.
2. Prøv at bruge den anbefalede skærmopløsning, som understøttes af skærmen.
3. Hvis den anbefalede skærmopløsning ikke virker, så prøv den anden anbefalede skærmopløsning.

	1	2
35,56cm / 14" (16:9)	1366×768@60Hz	1366×768@50Hz
39,6cm / 15.6" (16:9)	1366×768@60Hz	1366×768@75Hz
40,64cm / 16" (16:9)	1366×768@60Hz	1366×768@50Hz
43,2cm / 17" (16:10)	1440×900@60Hz	1440×900@75Hz
47cm / 18.5" (16:9)	1366×768@60Hz	1366×768@75Hz
48,3cm / 19" (5:4)	1280×1024@60Hz	1280×1024@75Hz
48,3cm / 19" (16:10)	1440×900@60Hz	1440×900@75Hz
51cm / 20" (16:9)	1600×900@60Hz	1600×900@50Hz
56cm / 22" (16:10)	1680×1050@60Hz	1680×1050@50Hz
54,6cm / 21.5" (16:9)	1920×1080@60Hz	1920×1080@50Hz
58,4cm / 23" (16:9)		
60cm / 23.6" (16:9)		
62,5cm / 24.6" (16:9)		
70cm / 27.5" (16:10)	1920×1200@60Hz	1920×1200@50Hz

Hvis du, efter at have udført ovennævnte procedurer, stadig har skærmproblemer, bedes du venligst besøge Hanns.G support og service webstedet: <http://www.hannsg.com>

Windows er et registreret varemærke for Microsoft Corporation.

## FEJLMEDDELELSE OG MULIG LØSNING

- **KABEL IKKE TILSLUTTET:**
  1. Kontrollér, at signalkablet er tilsluttet korrekt. Hvis stikket sidder løst, skal du spænde stikkets skruer.
  2. Kontrollér, om signalkablets stikben er beskadigede.
- **INPUT IKKE UNDERSTØTTET:**

Computeren er indstillet til en uegnet skærmtilstand. Stil computeren til den skærmtilstand, der er angivet i følgende tabel.

### **FABRIKSINDTILLING TIMING-OVERSIGT:**

<b>TILSTAND</b>	<b>OPLØSNING</b>	<b>VANDRET FREKVENNS (KHz)</b>	<b>LODRET FREKVENNS (Hz)</b>
1	640×400 @70Hz	31.469	70.087
2	640×480 @60Hz	31.469	59.940
3	640×480 @70Hz	36.052	70.004
4	640×480 @67Hz	35.000	66.667
5	640×480 @72Hz	37.861	72.809
6	640×480 @75Hz	37.500	75.000
7	720×400 @70Hz	31.469	70.087
8	800×600 @56Hz	35.156	56.250
9	800×600 @60Hz	37.879	60.317
10	800×600 @72Hz	48.077	72.188
11	800×600 @75Hz	46.875	75.000
12	832×624 @75Hz	49.725	75.000
13	1024×768 @60Hz	48.363	60.004
14	1024×768 @70Hz	56.476	70.069
15	1024×768 @75Hz	60.023	75.029
16	1152×870 @75Hz	68.681	75.062
17	1152×864 @75Hz	67.500	75.000
18	1280×720 @60Hz	45.000	60.000
19	1280×960 @60Hz	60.000	60.000
20	1280×768 @60Hz	47.776	59.870
21	1280×768 @75Hz	60.289	74.893
22	1280×1024 @60Hz	63.981	60.020
23	1360×768 @60Hz	47.712	60.015
24	1440×900 @60Hz	55.469	59.901
25	1400×1050 @60Hz	64.744	59.948
26	1600×900 @60Hz	55.540	59.978



# TILLÆG

## SPECIFIKATIONER

LCD SKÆRM	Driftssystem	TFT farve LCD
	Størrelse	49,5cm / 19.5" diagonalt
	Pixel-pitch	0,27mm(V) × 0,27mm(L)
Video	V-frekvens	30KHz – 82KHz
	L-frekvens	55Hz – 76Hz
Skærmfarver		16.7M farver
Maksimal opløsning		1600 × 900 @60Hz
Plug & Play		VESA DDC2B™
Strømforbrug	Tændt tilstand	20W (Normal)
	Energispare-tilstand	≤ 0.5W
	Slukket tilstand	≤ 0.5W
Lydudgang		Nominel effekt 1.0W rms (per kanal)
Indgangsterminal		VGA DVI
Maksimal skærmstørrelse		Vandret: : 432mm Lodret: : 239.76mm
Strømkilde		100–240V ~0.6A 50–60Hz
Miljøomgivelser Overvejelser		Arbejdstemperatur: 0° til 40°C Opbevaringstemperatur: -20° til 60°C Arbejdsfugtighed: 20% til 85%
Mål		465.5(B)×361.8(H)×217.2(D) mm 18.3"(B)×14.2"(H)×8.6"(D)
Vægt (netto)		3.4 kg (7.5 lb)

\*\*\* Ovennævnte specifikationer er med forbehold for faktiske specifikationer og kan ændres uden forudgående varsel.

### **BEMÆRK:**

Den maksimale opløsning afhænger af det understøttende skærmkort. Vedrørende relaterede spørgsmål henvises til FAQ sektionen på [www.hannsg.com](http://www.hannsg.com).