

# HANNING

by **HANN**spreet

LCD Display

**HP225PJB**

**Manual de usuario**

Antes de utilizar el monitor, lea cuidadosamente este manual. Este manual debe guardarse por si tuviera que consultarlo en el futuro.

## **Declaración de la FCC sobre Interferencias de Frecuencias de Radio de Clase B**

Este equipo ha sido probado y ha cumplido con los requisitos para un dispositivo digital de Clase B según el Párrafo 15 del Reglamento FCC. Estos límites han sido diseñados para ofrecer una protección razonable contra interferencias dañinas en instalaciones residenciales. Este equipo genera, utiliza y puede irradiar energía en forma de radiofrecuencia y, si no se instala y utiliza según sus instrucciones, puede causar interferencias perjudiciales en comunicaciones de radio. Sin embargo, no se garantiza que no ocurran interferencias en alguna instalación particular. Si este equipo causa interferencias perjudiciales en la recepción de radio o televisión, lo cual puede determinarse encendiendo y apagando el equipo, recomendamos al usuario que intente corregir las interferencias tomando una o más de las siguientes medidas:

- Reorientar o recolocar la antena receptora.
- Incrementar la separación entre el equipo y el receptor.
- Conectar el equipo a un enchufe de un circuito distinto de aquél al que está conectado el receptor.
- Consulte con su distribuidor o con un técnico en radio/TV experimentado para más ayuda.

Este dispositivo cumple con el Sección 15 del Reglamento FCC. Su operación está sujeta a las dos siguientes condiciones:(1) este dispositivo no causa interferencias dañinas;y (2) este dispositivo debe aceptar cualquier interferencia recibida, incluyendo interferencias que puedan causar operaciones no deseadas.

### **CANADÁ**

Este aparato digital de clase B cumple todos los requisitos de la Regulación Canadiense de Equipos que Causan Interferencias.

**【Opcional; depende del modelo seleccionado】**



Este dispositivo cumple con los requisitos de la Directiva 2004/108/EC con respecto a la Compatibilidad Electromagnética y con la 2006/95/EC y la 93/68/EEC referentes a la directiva sobre Tensión Baja.

**【Opcional; depende del modelo seleccionado】**

La toma de corriente debe estar cerca del equipo y debe estar accesible.

## **INFORMACIÓN SOBRE EL RECICLAJE**

A nosotros, la **HANNspree** nos importa mucho nuestra política de protección del medioambiente y creemos firmemente que nos ayuda tener una Tierra más sana usando tratamientos adecuados y el reciclaje de dispositivos tecnológicos industriales al final de su vida útil.

Estos dispositivos contienen materiales reciclables que pueden ser reciclados y reintegrados en forma de nuevas maravillas. Al contrario, otros materiales pueden ser clasificados como sustancias peligrosas o venenosas. Le aconsejamos encarecidamente que contacte con los centros facilitados para reciclar este producto.

Para más información, por favor, visite  
<http://www.hannspree.eu/>

## TABLA DE CONTENIDO

<b>AVISO RELACIONADO CON LA SEGURIDAD .....</b>	<b>5</b>
<b>PRECAUCIONES.....</b>	<b>5</b>
<b>NOTAS ESPECIALES ACERCA DE MONITORES LCD.....</b>	<b>6</b>
<b>ANTES DE UTILIZAR EL MONITOR .....</b>	<b>7</b>
<b>CARACTERÍSTICAS .....</b>	<b>7</b>
<b>COMPROBAR LOS CONTENIDOS DE LA CAJA .....</b>	<b>7</b>
<b>INSTRUCCIONES DE INSTALACIÓN.....</b>	<b>8</b>
<b>ENCENDIDO .....</b>	<b>8</b>
<b>INSTALACIÓN DEL MONITOR EN UNA PARED .....</b>	<b>9</b>
<b>REALIZAR CONEXIONES.....</b>	<b>10</b>
<b>AJUSTE DEL ÁNGULO DE VISIÓN.....</b>	<b>11</b>
<b>INSTRUCCIONES DE FUNCIONAMIENTO .....</b>	<b>12</b>
<b>INSTRUCCIONES GENERALES.....</b>	<b>12</b>
<b>FUNCIONES DE LOS BOTONES DEL PANEL DE CONTROL .....</b>	<b>13</b>
<b>CÓMO AJUSTAR LA CONFIGURACIÓN .....</b>	<b>14</b>
<b>CONECTAR Y LISTO [PLUG AND PLAY].....</b>	<b>16</b>
<b>SOPORTE TÉCNICO (P+F).....</b>	<b>17</b>
<b>PREGUNTAS Y RESPUESTAS PAR DEFECTOS GENERALES.....</b>	<b>17</b>
<b>MENSAJES DE ERROR Y POSIBLES SOLUCIONES.....</b>	<b>19</b>
<b>APÉNDICE .....</b>	<b>20</b>
<b>ESPECIFICACIONES .....</b>	<b>20</b>

## AVISO RELACIONADO CON LA SEGURIDAD

1. Los cambios o modificaciones no aprobados expresamente por la parte responsable del cumplimiento anularán la autorización del usuario para trabajar con el equipo.
2. Debe utilizar un cable de alimentación de CA y cables de interfaz apantallados para no sobrepasar los límites de emisión.
3. El fabricante no se responsabilizará de ninguna interferencia de radio o televisión causada por modificaciones no autorizadas practicadas a este equipo. El usuario será el responsable de solucionar tales interferencias.
4. Utilice únicamente los accesorios especificados por el fabricante.

### **ADVERTENCIA:**

Para evitar incendios o descargas eléctricas, no exponga el monitor a la lluvia o a la humedad. El monitor contiene componentes de alto voltaje. No abra la tapa. Remita las reparaciones sólo al personal de servicio técnico cualificado.

### **PRECAUCIONES**

- No utilice el monitor en lugares que contengan agua, por ejemplo junto a la bañera, el lavabo, el fregadero de la cocina, un lavadero, la piscina o en un sótano húmedo.
- No coloque el monitor en un carro, base o mesa inestable. Si el monitor se cae, puede sufrir daños y provocarlos al usuario. Utilice sólo un carro o base recomendado por el fabricante o vendido con el monitor. Si monta el monitor en una pared o estante, utilice un juego de montaje aprobado por el fabricante y siga todas las instrucciones.
- Las ranuras y aberturas situadas en la parte posterior e inferior de la carcasa están pensadas para la ventilación del aparato. Para garantizar un funcionamiento correcto del monitor y evitar que se sobrecaliente, no bloquee ni cubra dichas aberturas. No coloque el monitor sobre una cama, sofá, alfombra o superficie de similares características. No coloque el monitor cerca de un radiador ni de fuentes de calor, ni tampoco sobre ellos. No coloque el monitor en una estantería o un mueble si no se proporciona la ventilación correcta.
- Sólo se debe aplicar al monitor el tipo de alimentación indicado en la etiqueta. Si no está seguro del tipo de alimentación de su domicilio, póngase en contacto con su distribuidor o con la compañía eléctrica local.
- Desenchufe la unidad durante una tormenta o si no la va a utilizar durante un prolongado período de tiempo. De esta forma protegerá el monitor contra subidas de tensión.
- No sobrecargue las tomas de corriente ni los alargadores. La sobrecarga puede provocar un incendio o descargas eléctricas.
- No inserte ningún objeto por las ranuras de la carcasa del monitor. Los componentes podrían cortocircuitarse provocando un incendio o descargas eléctricas. No derrame líquidos sobre el monitor.
- No realice tareas de mantenimiento en el monitor por sí mismo; si abre o retira las tapas puede quedar expuesto a altos voltajes y a otros peligros. Remita todas las reparaciones al personal de servicio técnico cualificado.
- La toma de corriente se debe instalar junto al equipo y se debe tener acceso a ella sin ninguna dificultad.

## **NOTAS ESPECIALES ACERCA DE MONITORES LCD**

Los siguientes síntomas son normales con monitores LCD y no indican un problema.

- Debido a la naturaleza de la luz fluorescente, la pantalla puede parpadear durante el uso inicial. Desconecte la alimentación y vuelva a conectarla para asegurarse de que el parpadeo desaparece.
- Puede detectar un brillo ligeramente irregular en la pantalla dependiendo del patrón de escritorio que utilice.
- La pantalla LCD presenta una efectividad de píxeles del 99,99% como mínimo. Puede presentar imperfecciones equivalentes al 0,01% (como máximo), como ausencia de un píxel o un píxel iluminado en todo momento.
- Cuando la misma imagen se muestra durante horas en la pantalla LCD y debido a la naturaleza de ésta, una imagen remanente de la pantalla anterior puede mantenerse en pantalla al cambiar de imagen. En este caso, la pantalla se recupera lentamente cambiando la imagen o desconectando la alimentación durante horas.
- Si la pantalla parpadea erróneamente de repente o la retroiluminación falla, póngase en contacto con su vendedor o centro de servicio para la reparación. No intente reparar el monitor usted mismo.

## ANTES DE UTILIZAR EL MONITOR

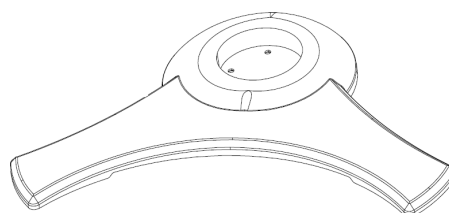
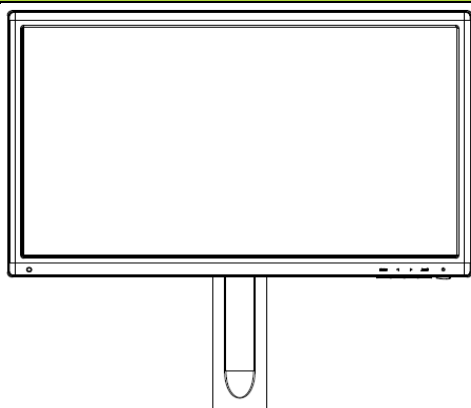
### CARACTERÍSTICAS

- Monitor LCD TFT en color panorámico de 21.5" (54,6cm)
- Visualización supernítida para Windows
- Producto verde GP
- Diseño ergonómico
- Diseño de carcasa compacto que permite ahorrar espacio

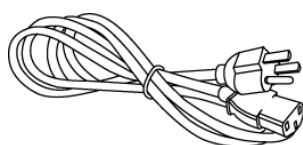
### COMPROBAR LOS CONTENIDOS DE LA CAJA

El paquete del producto debe incluir los siguientes artículos:

#### LCD Monitor



#### Kabel und Benutzerhandbuch



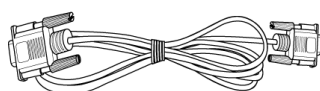
Cable de Alimentación



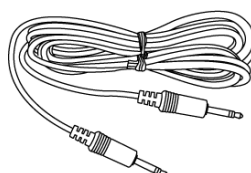
Tarjeta de Garantía  
(opcional)



Guía de Inicio Rápido



Cable VGA



Cable de Audio  
(opcional)

## INSTRUCCIONES DE INSTALACIÓN

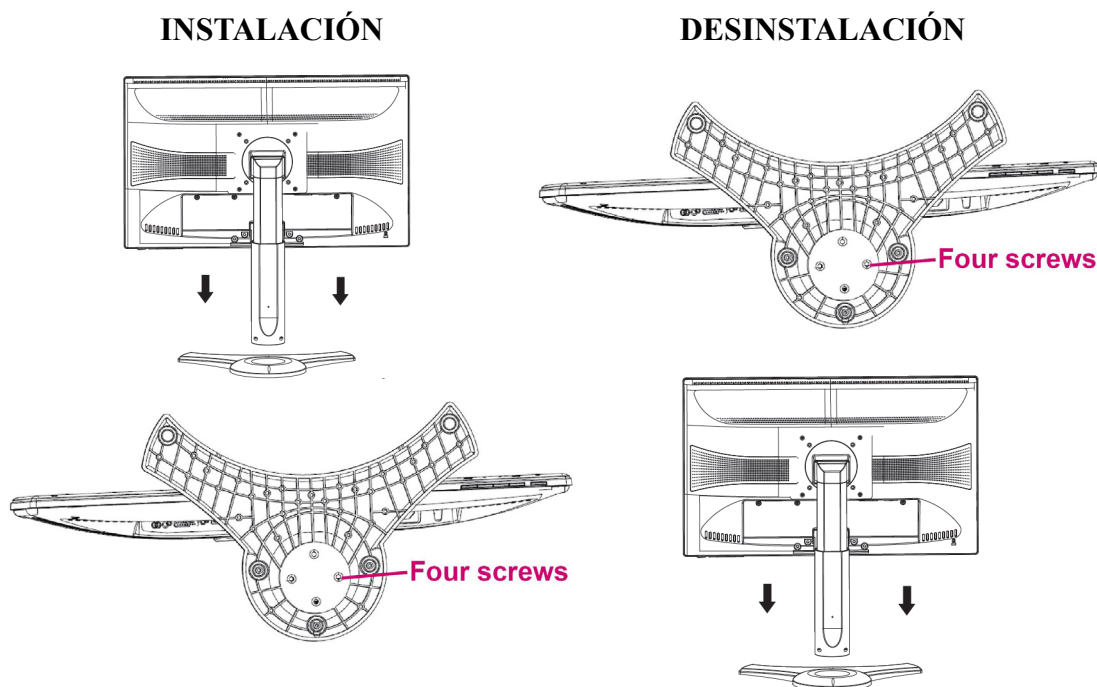


Figura 1. Instalar y desinstalar la base

### **INSTALACIÓN:**

1. Align the monitor with the opening in the base.
2. Note that the longer section of the base points forward.
3. Snap the monitor into its base. A clear click sound will affirm that the base is connected correctly.
4. Verify that the monitor is securely attached to the base by looking at the bottom of the base and making sure that the clips are fully engaged in the base.

### **DESINSTALACIÓN:**

1. Déle la vuelta al monitor, de forma que esté boca abajo.
  2. Pulse y mantenga pulsado suavemente los 3 clips al tirar de la base del monitor hasta que los separe.
- Nota: Para la instalación inicial, debe aflojarse primero el tornillo antes de ajustar el monitor a la base.

## ENCENDIDO

### **FUENTE DE ALIMENTACIÓN:**

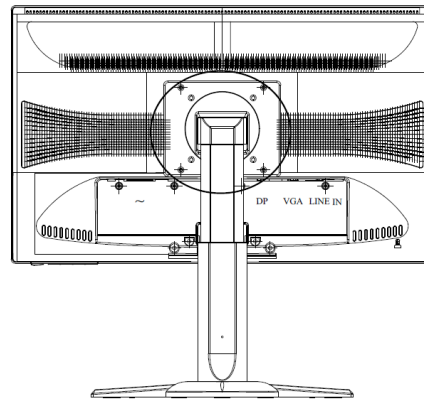
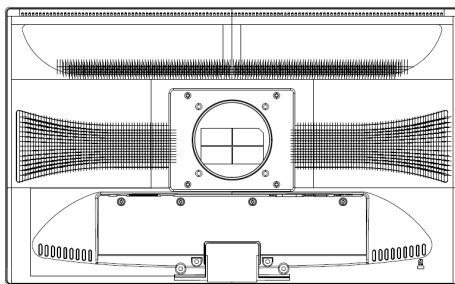
1. Asegúrese de que el cable de alimentación es el tipo correcto requerido en su zona.
2. Este monitor LCD tiene una fuente de alimentación interna universal que permite el funcionamiento en una zona con voltaje de 100/120 V CA o de 220/240 V CA (no es necesario que el usuario realice ningún ajuste).
3. Conecte un extremo del cable de alimentación de CA a la toma de entrada de CA del monitor LCD y el otro extremo a la toma de corriente.



## INSTALACIÓN DEL MONITOR EN UNA PARED

### DESMONTAR LA BASE DEL SOPORTE:

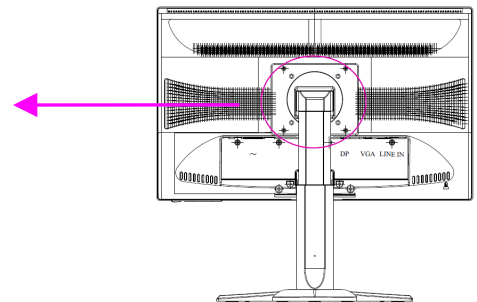
1. Desconecte todos los cables del monitor para evitar que resulte dañado.
2. Con cuidado, coloque el monitor orientado hacia abajo sobre una superficie suave y lisa (una manta, gomaespuma, un paño, etc.) para evitar que resulte dañado.
3. Retire los 4 tornillos para poder quitar la base del soporte.
4. Quite la base del soporte con cuidado.



(Las imágenes deben interpretarse únicamente como referencia)

### MONTAJE DEL MONITOR EN UNA PARED:

1. Adquiera una abrazadera de pared compatible con la norma VESA: VESA 100×100, 4 orificios, M4, 8mm, 8 Kg.
2. Seleccione la ubicación ideal para el monitor en la pared.
3. Fije firmemente la abrazadera de pared a la pared.
4. Sujete el monitor a la abrazadera por medio de los 4 orificios de montaje situados en la parte posterior central del monitor.



#### Nota:

- Lea las instrucciones correspondientes a la abrazadera de pared a fin de montar correctamente el monitor en la pared.
- La distancia entre los orificios de montaje es de 100 mm en horizontal y 100 mm en vertical.
- El tipo de tornillos necesario se describe en unidades métricas: M4, 8mm de longitud.
- La base del soporte del monitor se puede atornillar a una mesa o superficie dura por medio del orificio situado en la parte posterior de la base del soporte.

*\*La instalación del monitor LCD precisa de habilidades especiales y debe ser llevada a cabo únicamente por profesionales capacitados. El cliente no debe intentar realizar esta tarea por sí solo. Hanns.G no se hace responsable de operaciones de montaje inadecuadas o que puedan provocar accidentes o lesiones. Solicite información a un profesional capacitado acerca del uso de una abrazadera opcional para montar el monitor en una pared.*

## REALIZAR CONEXIONES

### CONEXIÓN A UN PC:

Apague el televisor antes de llevar a cabo el procedimiento siguiente.

1. Conecte un extremo del cable VGA a la parte posterior del monitor y el otro extremo al puerto VGA del equipo.
2. Conecte un extremo del cable DP(opcional) a la parte posterior del monitor y el otro extremo al puerto DP del equipo..
3. Conecte el cable de audio entre la entrada de audio del monitor y la salida de audio del equipo (puerto de color verde).
4. Enchufe un extremo del cable de alimentación de CA a la toma de entrada de CA del monitor LCD y el otro extremo a la toma de corriente.
5. Encienda el monitor y el equipo.

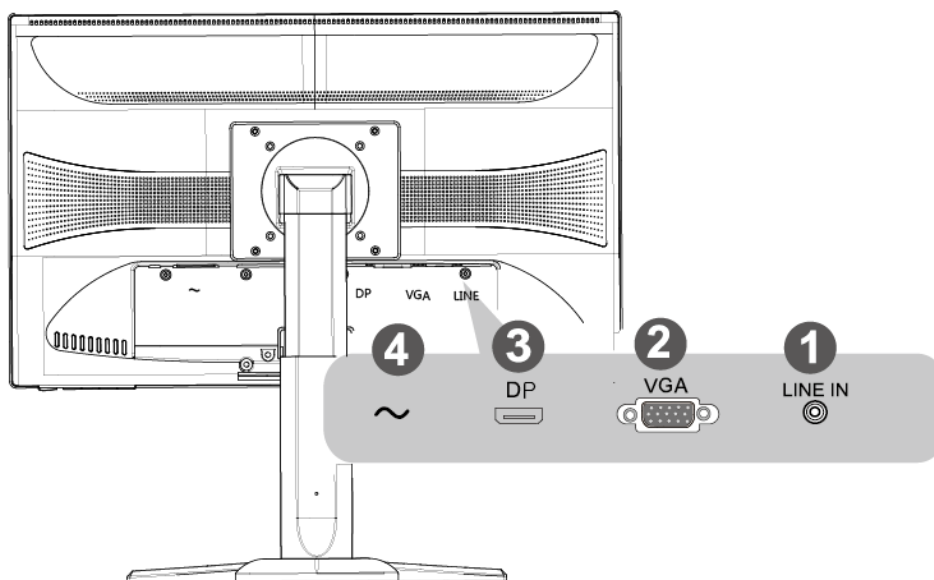


Figura 2. Conexión a un PC

1	ENTRADA DE LÍNEA (opcional)	2	Entrada VGA
3	Entrada DP (opcional)	4	Entrada de alimentación de CA

## AJUSTE DEL ÁNGULO DE VISIÓN

- Para conseguir la mejor visualización, es recomendable mirar a toda la superficie del monitor y, a continuación, ajustar el ángulo del monitor en función de sus preferencias.
- Sujete la base de forma que no deje caer el monitor cuando cambie su ángulo.
- El ángulo del monitor se puede ajustar entre  $-5^{\circ}$  y  $20^{\circ}$ .



Figura 3. Ángulo del monitor

### **NOTAS:**

- No toque la pantalla LCD cuando cambie el ángulo. Si lo hace, la pantalla LCD puede dañarse o romperse.
- Al girar el monitor, tenga cuidado de no colocar los dedos ni las manos cerca de las bisagras, ya que podría pellizcarse.

## INSTRUCCIONES DE FUNCIONAMIENTO

### INSTRUCCIONES GENERALES

Presione el botón de encendido para encender o apagar el monitor. El resto de botones de control se encuentran en el panel frontal del monitor (consulte la Figura 4). Si cambia esta configuración, la imagen podrá ajustarse en función de sus preferencias personales.

- El cable de alimentación debe estar conectado.
- Conecte el cable de señal desde el monitor a la tarjeta VGA.
- Presione el botón de encendido para encender el monitor. El indicador de encendido se iluminará.

	Menú/ / Enter
	◀ [-] Cambiar fuente de imagen
	▶ [+] Botón de ajuste de volumen.
	Ajuste automático / Volver
	Botón de encendido

Figura 4. Botones del panel de control

## FUNCIONES DE LOS BOTONES DEL PANEL DE CONTROL

- **Botón de encendido:**  
Presione este botón para ENCENDER/APAGAR el monitor.
- **Indicador de encendido:**  
Verde — Modo Encendido.  
Parpadeo en verde — Modo de ahorro de energía.
- **MENÚ/ VOLVER:**  
Enciende/Apaga el monitor o vuelve al menú anterior.
- **Ajuste ◀▶:**
  1. Ajusta el brillo y el volumen si el OSD está desactivado.
  2. Permite recorrer los iconos de ajuste cuando el menú OSD está activado o ajustar una función cuando ésta está activada.
- **Botón 【 AUTO 】:** 《Modelos con entrada analógica》
  1. El menú OSD se utilizará como 《confirmación》 durante el inicio.
  2. La función de “Ajuste automático” funcionará sólo para la entrada VGA. (La función de ajuste automático se utiliza para optimizar la 「posición horizontal」, 「posición vertical」, 「reloj」 y 「fase」.)

### NOTAS:

- No instale el monitor junto a fuentes de calor como por ejemplo radiadores, en lugares con muchas partículas de polvo, donde reciba la luz directa del sol o en zonas polvorientas o que presenten vibraciones mecánicas o impactos.
- Guarde la caja de transporte y los materiales de embalaje por si tuviera que transportar la unidad.
- Para garantizar la máxima protección, vuelva a empaquetar el monitor como lo estaba cuando lo compró.
- Para mantener el monitor como nuevo, límpielo periódicamente con un paño suave. Puede eliminar las manchas resistentes con un paño ligeramente humedecido con una solución de detergente suave. No utilice nunca disolventes el benceno ni limpiadores abrasivos ya que podrían dañar la carcasa. Como precaución de seguridad, desenchufe siempre el monitor antes de limpiarlo.

## CÓMO AJUSTAR LA CONFIGURACIÓN

BRILLO/ CONTRASTE	
CONTRASTE	Ajuste el valor de contraste de la pantalla de acuerdo con sus preferencias. Seleccione la opción 「CONTRASTE」 para ajustar el valor de contraste.
BRILLO	Puede ajustar el brillo de la pantalla de acuerdo con sus preferencias. Seleccione la opción 「BRILLO」 para ajustar el valor de brillo.
TEMPERATURA DE COLOR	Ajuste el valor de temperatura de color de la pantalla de acuerdo con sus preferencias: 9300 / 6500 / 5500.
USUARIO	Mueva el cursor a la opción 「USUARIO [User]」 y selecciónela. 1. Para ajustar el color rojo, entre en la opción 「R」 y ajuste el nivel. 2. Para ajustar el color verde, entre en la opción 「V[G]」 y ajuste el nivel. 3. Para ajustar el color azul, entre en la opción 「A[B]」 y ajuste el nivel.
AJUSTE AUTOMÁTICO	La función de ajuste automático se utiliza para optimizar la 「POSICIÓN H」, 「POSICIÓN V」, 「RELOJ」 y 「FASE」. [Sólo para VGA]
Ajuste de color	Se utiliza la función de ajuste de Color para optimizar el "Contraste", "brillo", "temp. de color"
CONFIG. DE IMAGEN	
POSICIÓN H	Seleccione la opción 「POSICIÓN H [OSD H-Position]」 para ajustar la posición horizontal del menú OSD. Entre en la opción y ajuste el nivel. [Sólo para VGA]
POSICIÓN V	Seleccione la opción 「POSICIÓN V [OSD V-Position]」 para ajustar la posición vertical del menú OSD. Entre en la opción y ajuste el nivel. [Sólo para VGA]
RELOJ	Seleccione la opción 「RELOJ [Clock Adjustment]」 para reducir el parpadeo vertical de los caracteres en la pantalla. Entre en la opción y ajuste el nivel. [Sólo para VGA]
FASE	Seleccione la opción 「FASE [Phase Adjustment]」 para reducir el parpadeo horizontal de los caracteres en la pantalla. Entre en la opción y ajuste el nivel. [Sólo para VGA]
CONFIG. DE OSD	

IDIOMA	Seleccione la opción 「 IDIOMA 」 para cambiar el idioma del OSD. Introduzca la opción y seleccione un idioma. [Sólo como referencia, el Idioma del menú OSD dependerá del modelo seleccionado].
POSICIÓN H	Seleccione la opción 「 POSICIÓN H [H-position] 」 para ajustar la posición horizontal del menú OSD. Introduzca la opción y ajuste el nivel.
POSICIÓN V	Seleccione la opción 「 POSICIÓN V [V-position] 」 para ajustar la posición vertical del menú OSD. Introduzca la opción y ajuste el nivel.
INTERV. DE ESPERA DE OSD	Seleccione la opción 「 INTERV. DE ESPERA DE OSD 」 para configurar el tiempo de espera del menú OSD entre 3 y 60 segundos. Introduzca la opción y ajuste el nivel.
TRANSPARENCIA	Seleccione la opción 「 TRANSPARENCIA 」 para ajustar la transparencia del menú OSD.
<b>SISTEMA</b>	
MODO	Seleccione el modo según su preferencia: PC/ JUEGOS/ PELÍCULA [La disponibilidad de esta función depende del modelo seleccionado.]
VOLUMEN	Seleccione la opción 「 VOLUMEN [Volume] 」 para cambiar el nivel de volumen. Entre en la opción y ajuste el nivel. [Esta función solamente se aplica a modelos con audio incorporado] ● Existe riesgo de lesión auditiva si se aumenta demasiado el volumen.
CONTRASTE ACTIVO	Configuración óptima para imágenes o vídeos de alto contraste. Las zonas oscuras y claras de la imagen se detectan automáticamente, y el contraste se mejora para ofrecer una imagen más clara y nítida. Además puede seleccionar la opción 「 CONTRASTE ACTIVO 」.
BOTÓN DE RELACIÓN DE ASPECTO	para cambiar a "16:9" "AUTO" "4:3"
CONTRASTE ACTIVO	Seleccione la opción "Contraste activo" para Activar o Desactivar la función. [Modo de entrada dual opcional]
<b>RESTABLECER</b>	
RESTABLECER	Seleccione la opción "RESTABLECER" para restablecer la configuración por defecto del monitor. Esto borrará la configuración actual.

## **CONECTAR Y LISTO [PLUG AND PLAY]**

### **FUNCIÓN DDC2B Conectar y listo**

Este monitor cuenta con las funciones DDC2B VESA según la NORMA DDC VESA. Dicha norma permite al monitor informar al sistema principal de su identidad y, dependiendo del nivel de DDC utilizado, comunicar información adicional sobre sus funciones de visualización. DDC2B es un canal de datos bidireccional basado en el protocolo I<sup>2</sup>C. El sistema principal puede solicitar información EDID a través del canal DDC2B.

**ESTE MONITOR PARECERÁ QUE NO FUNCIONA SI NO HAY SEÑAL DE ENTRADA DE VÍDEO. PARA QUE ESTE MONITOR FUNCIONA CORRECTAMENTE , DEBE HABER UNA SEÑAL DE ENTRADA DE VÍDEO.**



## SOPORTE TÉCNICO (P+F)

### PREGUNTAS Y RESPUESTAS PAR DEFECTOS GENERALES

PROBLEMA Y PREGUNTA	POSIBLE SOLUCIÓN
El indicador LED de encendido no se ilumina	<ul style="list-style-type: none"> <li>*Compruebe si el conmutador de encendido está en la posición de encendido.</li> <li>*El cable de alimentación debe estar conectado.</li> </ul>
No hay funcionalidad Plug & Play (Conectar y listo)	<ul style="list-style-type: none"> <li>*Compruebe si su PC es compatible con la función Plug &amp; Play (Conectar y listo).</li> <li>*Compruebe si la tarjeta de vídeo es compatible con la función Plug &amp; Play (Conectar y listo).</li> <li>*Compruebe si se ha doblado alguna patilla del conector VGA o DP.</li> </ul>
La pantalla es demasiado brillante o demasiado oscura	<ul style="list-style-type: none"> <li>*Ajuste los controles de contraste y brillo.</li> </ul>
La imagen bota o hay un efecto de onda en la misma	<ul style="list-style-type: none"> <li>*Aleje los dispositivos eléctricos que puedan estar causando interferencia.</li> </ul>
El indicador LED de encendido esta encendido (naranja) pero no hay vídeo ni imagen.	<ul style="list-style-type: none"> <li>*El interruptor de encendido del equipo debe estar en la posición de encendido.</li> <li>*La tarjeta de vídeo del equipo debe estar perfectamente asentada en su ranura.</li> <li>*Asegúrese de que el cable de vídeo del monitor está correctamente conectado al equipo.</li> <li>*Revise el cable de vídeo del monitor y asegúrese de que ninguno de sus contactos está doblado.</li> <li>*Asegúrese de que el equipo funciona al presionar la tecla BLOQ MAYÚS del teclado mientras observa el LED de BLOQ MAYÚS. El indicador LED se debe encender o apagar después de presionar la tecla BLOQ MAYÚS.</li> </ul>
Falta uno de los colores principales (ROJO, VERDE O AZUL)	<ul style="list-style-type: none"> <li>*Revise el cable de vídeo del monitor y asegúrese de que ninguno de sus contactos está doblado.</li> </ul>
La imagen de la pantalla no está centrada o su tamaño no es correcto.	<ul style="list-style-type: none"> <li>*Ajuste el RELOJ y FASE de la frecuencia de píxeles o presione la tecla <b>(Botón i)</b>.</li> </ul>
La imagen presenta defectos de color (el blanco no parece blanco)	<ul style="list-style-type: none"> <li>*Ajuste el color RGB o selecciona una temperatura de color.</li> </ul>
Es necesario ajustar la resolución de la pantalla	<ul style="list-style-type: none"> <li>*Utilice Windows 2000/ME/XP. Haga clic derecho en cualquier punto de la pantalla y seleccione <b>Propiedades &gt; Cnfiguración &gt; Resolución de pantalla</b>. Utilice la barra deslizante para ajustar la resolución y pulse el botón <b>Aplicar</b>.</li> </ul>

No se transmite sonido a los altavoces integrados del monitor

- \* Asegúrese de que el cable de salida de audio del PC está conectado al puerto ENTRADA DE LÍNEA de la pantalla.
- \* Asegúrese de que el ajuste de volumen de sonido puede identificarse claramente.
- \* Asegúrese de que la opción **Sistema > Silencio** del monitor está activada.
- \* Si se transmite a través del puerto HDMI pero no se utiliza sonido, se recomienda seleccionar ENTRADA DE AUDIO como opción en PC, y asegurarse de que el cable de salida de audio del PC está conectado al puerto ENTRADA DE LÍNEA (LINE IN or AUDIO IN) del monitor. [Sólo para entradas HDMI]

### Suplemento relacionado con Windows 7/Windows8

Si tiene problemas con la pantalla en Windows 7 /Windows 8, compruebe lo siguiente:

1. Asegúrese de que su PC (requisitos de hardware) admite Windows 7/Windows 8.
2. Asegúrese de que la tarjeta de video es compatible con Windows 7/Windows 8.
3. Si la tarjeta de vídeo es compatible con Windows 7/Windows 8, necesita instalar el controlador más reciente de Win 7/Win8 de dicha tarjeta.

Es recomendable llevar a cabo las acciones siguientes:

1. Instale el controlador de vídeo más reciente de Windows 7/Windows 8 correspondiente a la tarjeta de vídeo.
2. Pruebe a utilizar la resolución de pantalla recomendada que admita el monitor.
3. Si la resolución de pantalla recomendada no funciona, pruebe con la segunda resolución de pantalla recomendada.

	1	2
35,56cm / 14" (16:9)	1366×768@60Hz	1366×768@50Hz
39,6cm / 15.6" (16:9)	1366×768@60Hz	1366×768@75Hz
40,64cm / 16" (16:9)	1366×768@60Hz	1366×768@50Hz
43,2cm / 17" (16:10)	1440×900@60Hz	1440×900@75Hz
47cm / 18.5" (16:9)	1366×768@60Hz	1366×768@75Hz
48,3cm / 19" (5:4)	1280×1024@60Hz	1280×1024@75Hz
48,3cm / 19" (16:10)	1440×900@60Hz	1440×900@75Hz
51cm / 20" (16:9)	1600×900@60Hz	1600×900@50Hz
56cm / 22" (16:10)	1680×1050@60Hz	1680×1050@50Hz
54,6cm / 21.5" (16:9)	1920×1080@60Hz	1920×1080@50Hz
58,4cm / 23" (16:9)		
60cm / 23.6" (16:9)		
62,5cm / 24.6 (16:9)	1920×1200@60Hz	1920×1200@50Hz
70cm / 27.5" (16:10)		

Y si sigue teniendo problemas después de llevar a cabo las acciones anteriores, visite el sitio Web de servicio y soporte técnico de Hanns.G: <http://www.hannspree.eu/en/monitors>

Windows is a registered trademark of Microsoft Corporation.

## MENSAJES DE ERROR Y POSIBLES SOLUCIONES

### ▪ CABLE NO CONECTADO:

1. Compruebe que el cable de señal está correctamente conectado. Si el monitor está suelto, apriete los tornillos del conector.
2. Compruebe si los contactos de conexión del cable de señal están dañados.

### ▪ ENTRADA NO ADMITIDA:

Su PC se ha establecido en un modo de visualización incompatible. Establezca su PC en el modo de visualización dado en la tabla siguiente.

***TABLA DE FRECUENCIAS PREDEFINIDAS DE FÁBRICA:***

MODO	RESOLUCIÓN	FRECUENCIA HORIZONTAL (KHz)	FRECUENCIA VERTICAL (Hz)
1	640×480 @60Hz	31.469	59.940
2	640×480 @70Hz	36.052	70.004
3	640×480 @72Hz	37.861	72.809
4	640×480 @75Hz	37.500	75.000
5	720×400 @70Hz	31.469	70.087
6	800×600 @56Hz	35.156	56.250
7	800×600 @60Hz	37.879	60.317
8	800×600 @72Hz	48.077	72.188
9	800×600 @75Hz	46.875	75.000
10	832×624 @75Hz	49.725	75.000
11	1024×768 @60Hz	48.363	60.004
12	1024×768 @70Hz	56.476	70.069
13	1024×768 @75Hz	60.023	75.029
14	1152×870 @75Hz	68.681	75.062
15	1152×864 @75Hz	67.500	75.000
16	1280×720 @60Hz	45.000	60.000
17	1280×960 @60Hz	60.000	60.000
18	1280×960 @75Hz	74.592	74.443
19	1280×768 @60Hz	47.776	59.870
20	1280×768 @75Hz	60.289	74.893
21	1280×1024 @60Hz	63.981	60.020
22	1280×1024 @75Hz	79.976	75.025
23	1360×768 @60Hz	47.712	60.015
24	1440×900 @60Hz	55.469	59.901
25	1440×900 @75Hz	70.635	74.984
26	1680×1050 @60Hz	65.290	59.954
27	1920×1080 @60Hz	67.500	60.000

# APÉNDICE

## ESPECIFICACIONES

Panel LCD	Sistema	Pantalla LCD TFT en color
	Tamaño	Diagonal de 21.5" (54,6 cm)
	Densidad de píxeles	0,248 mm (H) × 0,248 mm (V)
Vídeo	Frecuencia H	30KHz – 83KHz
	Frecuencia V	56Hz – 75Hz
Colores de visualización		16.7M de colores
Resolución máxima		1920 × 1080 @60Hz
Plug & Play (Conectar y listo)		VESA DDC2B™
Consumo de energía	Modo activado	30 W (Típico)
	Modo de ahorro de energía	≤ 0.5 W
	Modo desactivado	≤ 0.5W
Salida de audio		Potencia nominal de 1.5 W rms (por canal)
Conector de entrada		VGA DP(opcional)
Tamaño máximo de pantalla		H.: 476.64mm V.: 268.11 mm
Fuente de alimentación		100–240V ~1.0A 50–60Hz
Condiciones medioambientales Consideraciones		Temp. de funcionamiento: 5 a 35 °C Temp. de almacenamiento: -20 a 60 °C Humedad de funcionamiento: 20% a 85%
Dimensiones		511.4 (A)×377.2(A)×170 (F) mm 20.8"(A)×15.2" (A)×6.9"(F)
Peso (neto)		4.038 kg (8.9 lb)

\*\*\* Las especificaciones anteriores se encuentran sujetas a las especificaciones reales del producto y sometidas a cambios sin aviso previo.

### NOTAS:

La resolución máxima depende de la tarjeta de vídeo. Si tiene problemas, consulte la sección de preguntas más frecuentes en la página Web <http://www.hannspree.eu/en/monitors>.